

ポンプ設計仕様

型 式	CR-2N	
最大吐出量 (at 0.05 MPa)	50Hz: 270 60Hz: 330	m <sup>2</sup> /min
最大吐出圧力	1 MPa	
最大ストローク幅	4 mm	
最大吸込揚程	- 1.5 m	
調節方式	運転・停止中可能	
口径及び接続方式	吐出: JIS 10K 15A 吸込: φ6 × φ11	フランジ接続 ホース接続
減速比	1 / 40	
概算重量	19 kg	
塗装色	マンセル 5B3/3.5	

電動機設計仕様

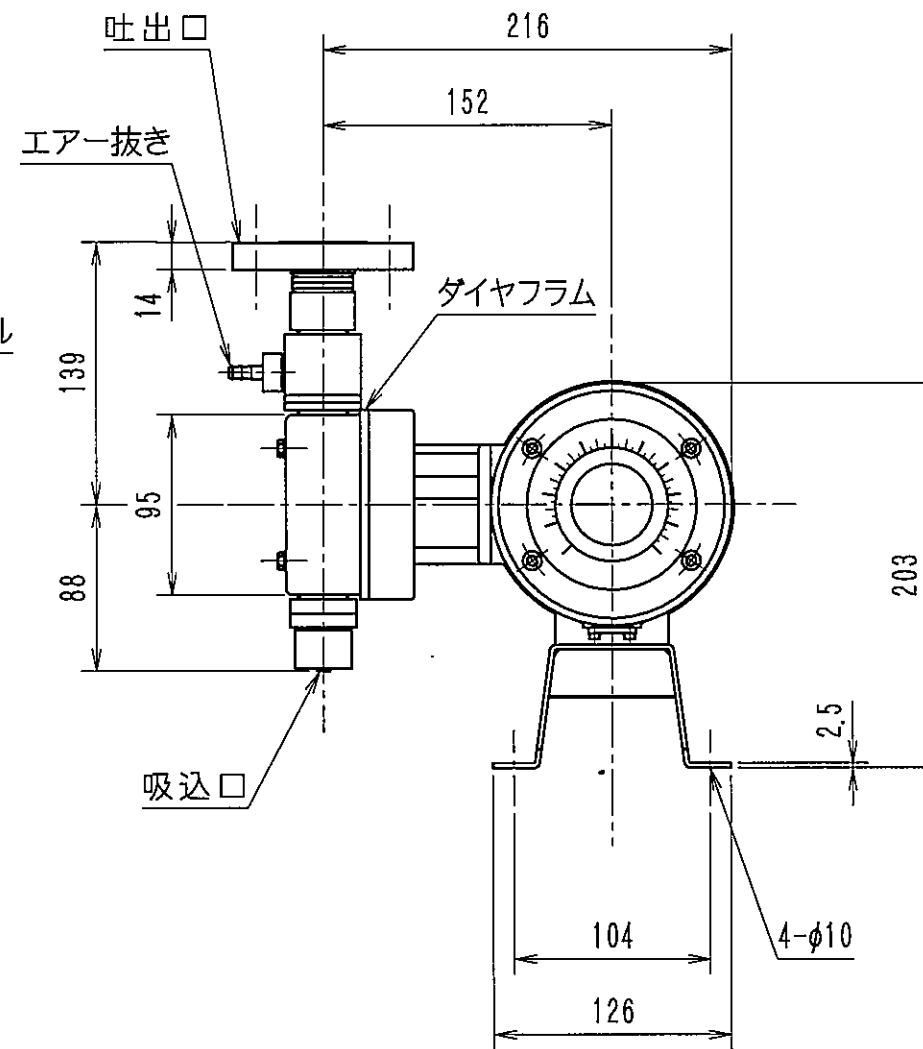
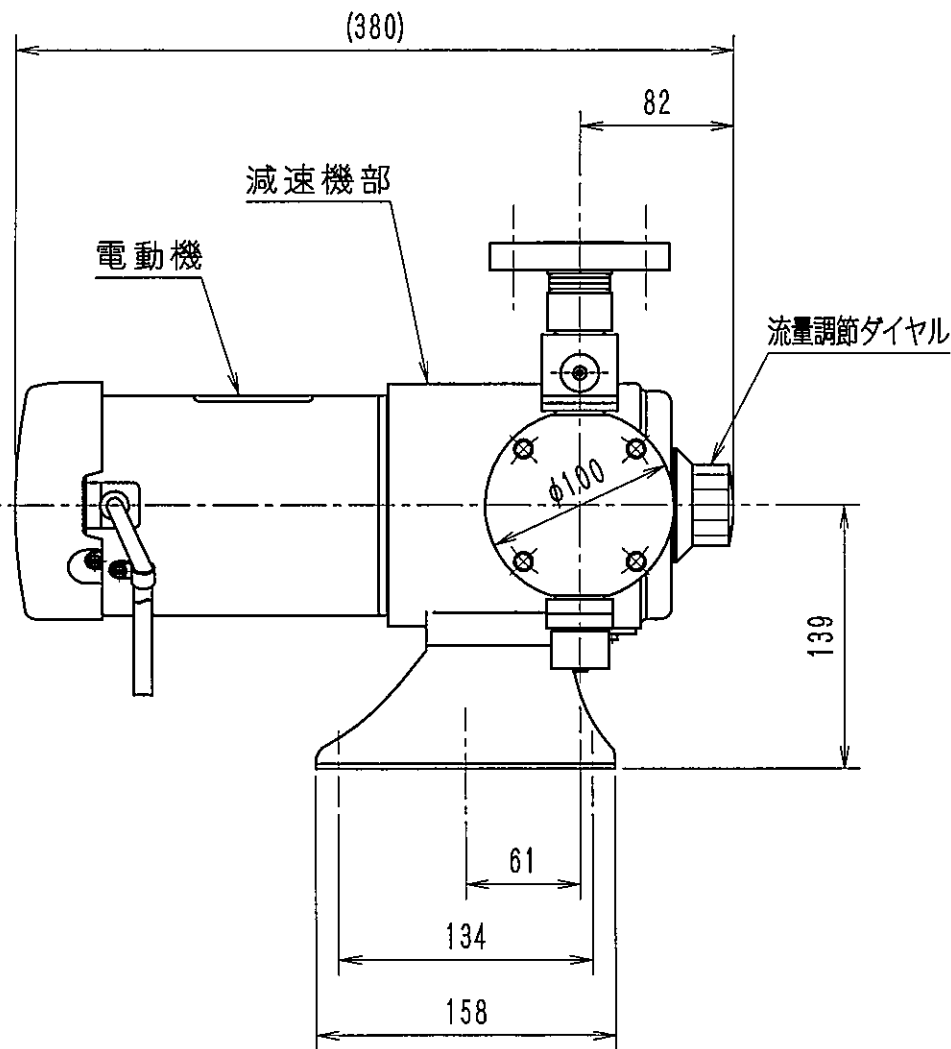
形 式	全閉外扇屋内形单相誘導電動機	
出 力	0.1 kW	
電 圧	100 V	
周波数	50 Hz	60 Hz
定格電流	2.8 A	2.6 A
回転数	1420 min <sup>-1</sup>	1700 min <sup>-1</sup>
塗装色	マンセル 8.9Y5.1/0.3	

接液部材質

	標準仕様	高粘度仕様	NaOH仕様
ポンプヘッド	P V C	P V C	P V C
ダイヤフラム	P T F E	P T F E	P T F E
ボール弁	セラミック	セラミック	SUS-316
O-リング	バイトン	バイトン	E P D M
コネクター	P V C	P V C	P V C
高粘度用スプリング		ハステロイ-C	

付属品

エア-抜きホース	0.5 m
ブレードホース	(φ6×φ11) ×2m
ストレーナ	1 ケ



3	プレート製ポンプベースに変更	2016.09.29	藤原	岡本
2	日東電工製モータに変更	2014.03.10	藤原	岡本
1	コネクター形状変更	2007.01.30	藤原	岡本
変番	記 事	年 月 日	託印	検印

承認	検図	作図	尺度	CR-2N (PVC)	
			free		
				仕様 図	
エレポン化工機株式会社				図面番号	変番
				CR-530070	3