

ポンプ設計仕様

| | | |
|------------------------|--------------|-------------------------|
| 型式 | CR-2-2N | |
| 最大吐出量 (at 0.05 MPa) | 50Hz: | 680 m ³ /min |
| | 60Hz: | 820 m ³ /min |
| 最大吐出圧力 | 1 MPa | |
| 最大ストローク幅 | 6 mm | |
| 最大吸込揚程 | - 1.5 m | |
| 調節方式 | 運転・停止中可能 | |
| 口径及び接続方式 | 吐出: | JIS 10K 13A フランジ接続 |
| | 吸込: | φ12 x φ18 ホース接続 |
| 減速比 | 1 / 25 | |
| 概算重量 | 19 kg | |
| 塗装色 | マンセル 5B3/3.5 | |

電動機設計仕様

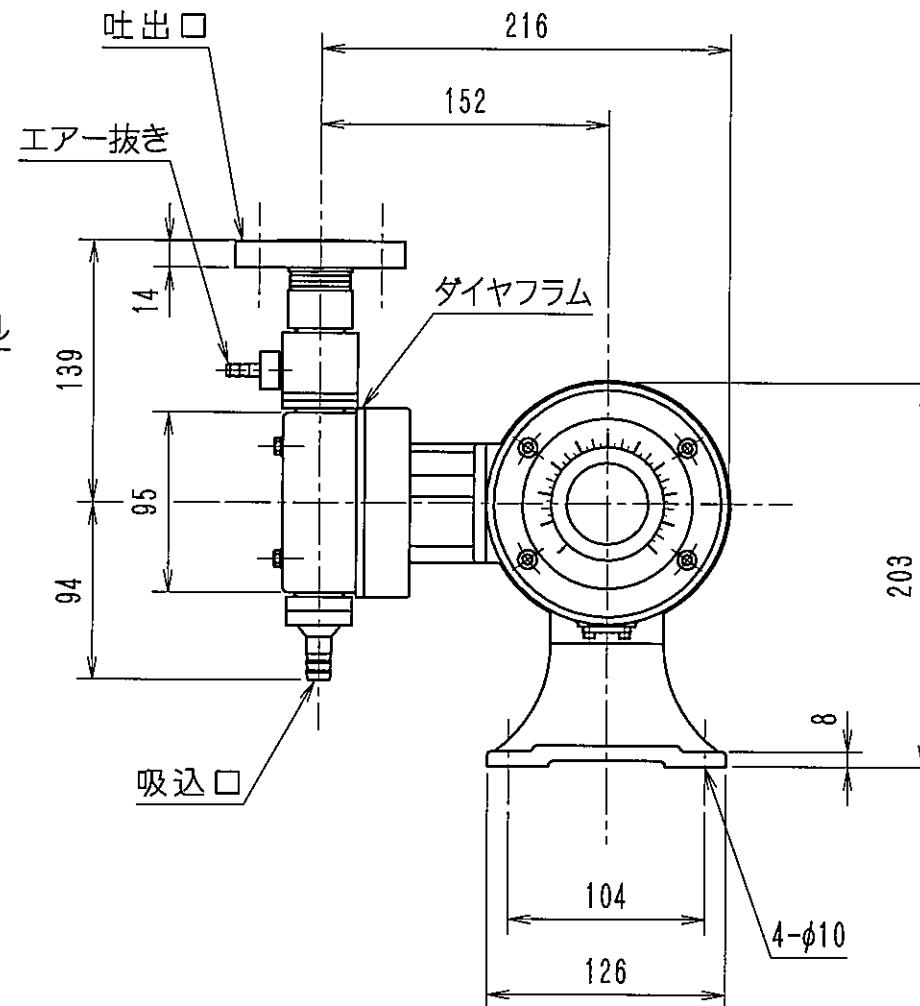
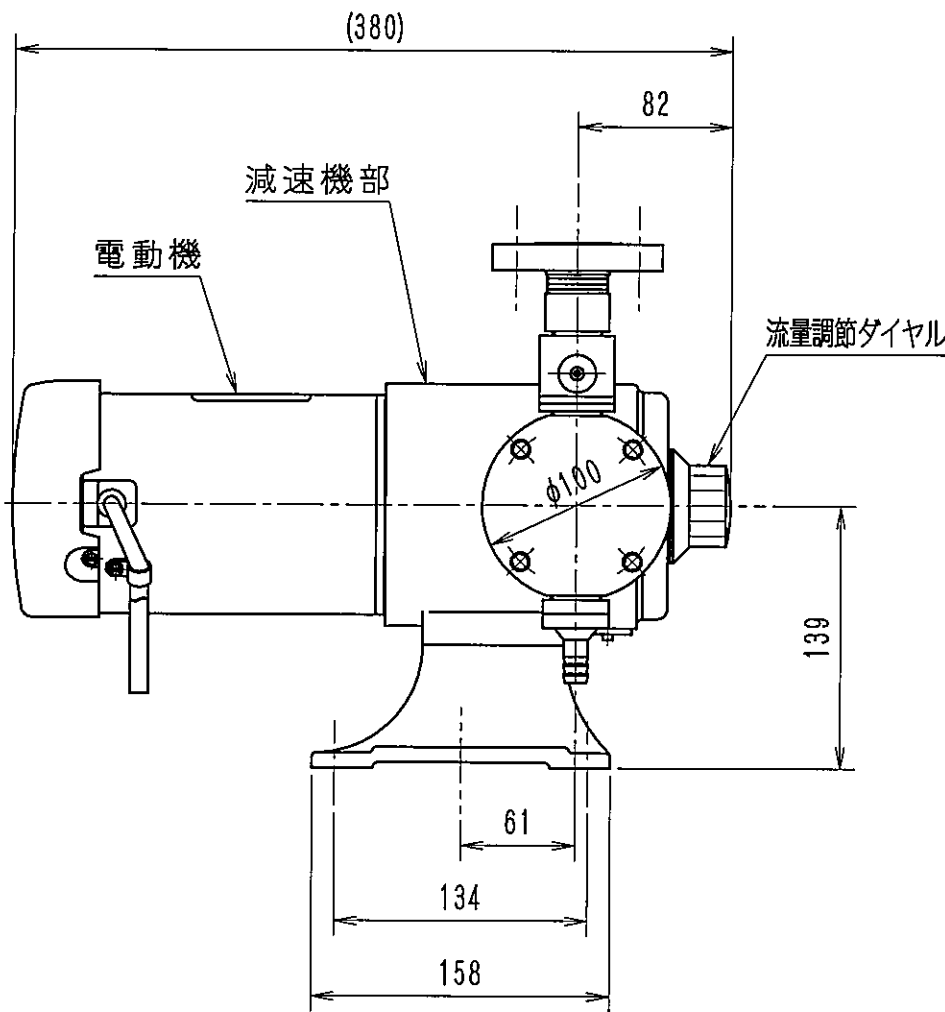
| | | |
|------|------------------------|------------------------|
| 形式 | 全閉外扇屋内形単相誘導電動機 | |
| 出力 | 0.1 kW | |
| 電圧 | 100 V | |
| 周波数 | 50 Hz | 60 Hz |
| 定格電流 | 2.8 A | 2.6 A |
| 回転数 | 1420 min ⁻¹ | 1700 min ⁻¹ |
| 塗装色 | マンセル 8.9Y5.1/0.3 | |

接液部材質

| | 標準仕様 | 高粘度仕様 | NaOH仕様 |
|-----------|---------|---------|---------|
| ポンプヘッド | P V C | P V C | P V C |
| ダイヤフラム | P T F E | P T F E | P T F E |
| ボール弁 | セラミック | セラミック | SUS-316 |
| O-リング | バイトン | バイトン | E P D M |
| コネクター | P V C | P V C | P V C |
| 高粘度用スプリング | | ハステロイ-C | |

付属品

| | |
|----------|-------|
| エア-抜きホース | 0.5 m |
| ストレーナ | 1 ヶ |



| | | | | |
|----|-------------|------------|----|----|
| 2 | 日東電工製モータに変更 | 2014.03.10 | 藤原 | 岡本 |
| 1 | コネクター形状変更 | 2007.01.30 | 藤原 | 岡本 |
| 変番 | 記 事 | 年 月 日 | 託印 | 検印 |

| | | | | | |
|-------------|----|----|------|---------------|----|
| 承認 | 検図 | 作図 | 尺度 | CR-2-2N (PVC) | |
| 岡本 | 山崎 | 藤原 | free | | |
| | | | | 仕様図 | |
| エレポン化工機株式会社 | | | | 図面番号 | 変番 |
| | | | | CR-530061 | 2 |