

ポンプ設計仕様

型 式	CR-3N	CR-3-2N
最大吐出量 (at 0.05 MPa)	50Hz: 1000 m <sup>2</sup> /min 60Hz: 1200 m <sup>2</sup> /min	50Hz: 1600 m <sup>2</sup> /min 60Hz: 1900 m <sup>2</sup> /min
最大吐出圧力	0.7 MPa	
最大ストローク幅	6 mm	8.4 mm
最大吸込揚程	- 1.5 m	
調節方式	運転・停止中可能	
口径及び接続方式	吐出: JIS 10K 15A 吸込: φ15 x φ22	フランジ接続 ホース接続
減速比	1 / 25	
概算重量	19.5 kg	
塗 装 色	マンセル 5B3/3.5	

電動機設計仕様

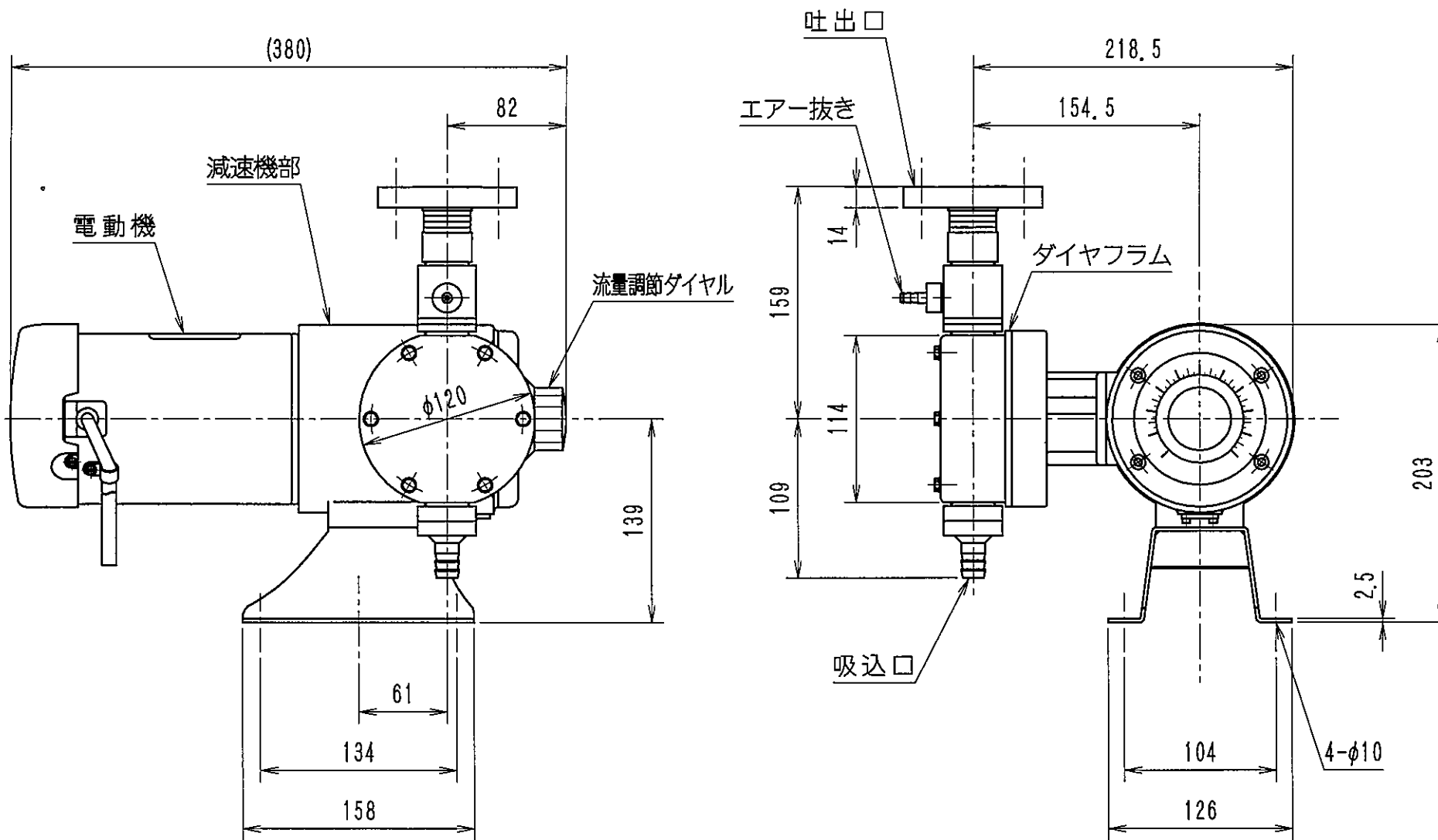
形 式	全閉外扇屋内形単相誘導電動機	
出 力	0.1 kW	
電 圧	100 V	
周 波 数	50 Hz	60 Hz
定格電流	2.8 A	2.6 A
回 転 数	1420 min <sup>-1</sup>	1700 min <sup>-1</sup>
塗 装 色	マンセル 8.9Y5.1/0.3	

接液部材質

	標準仕様	高粘度仕様	NaOH仕様
ポンプヘッド	P V C	P V C	P V C
ダイヤフラム	P T F E	P T F E	P T F E
ボ ー ル 弁	セラミック	セラミック	SUS-316
O-リング	バイトン	バイトン	EPDM
コネクター	P V C	P V C	P V C
高粘度用スプリング		ハステロイ-C	

付属品

エア-抜きホース	0.5 m
ストレーナ	1 ケ



3	プレート製ポンプベースに変更	2016.10.03	藤原	岡本
2	日東電工製モータに変更	2014.03.10	藤原	岡本
1	コネクター形状変更	2007.01.30	藤原	岡本
変番	記 事	年 月 日	託印	検印

承認	検図	作図	尺 度	CR-3N -3-2N (PVC)	
岡本	成尾	藤原	free		
				仕様 図	
エレポン化工株式会社				図面番号	変番
				CR-530064	3