

ポンプ設計仕様

型 式	CR-1N	CR-1-2N
最大吐出量 (at 0.05 MPa)	50Hz: 60 m ² /min 60Hz: 75 m ² /min	50Hz: 140 m ² /min 60Hz: 170 m ² /min
最大吐出圧力	1.3 MPa	
最大ストローク幅	4 mm	
最大吸込揚程	- 1.5 m	
調節方式	運転・停止中可能	
口径及び接続方式	R 3/8	ねじ込み接続
減速比	1 / 60	1 / 25
概算重量	20 kg	
塗 装 色	マンセル 5B3/3.5	

電動機設計仕様

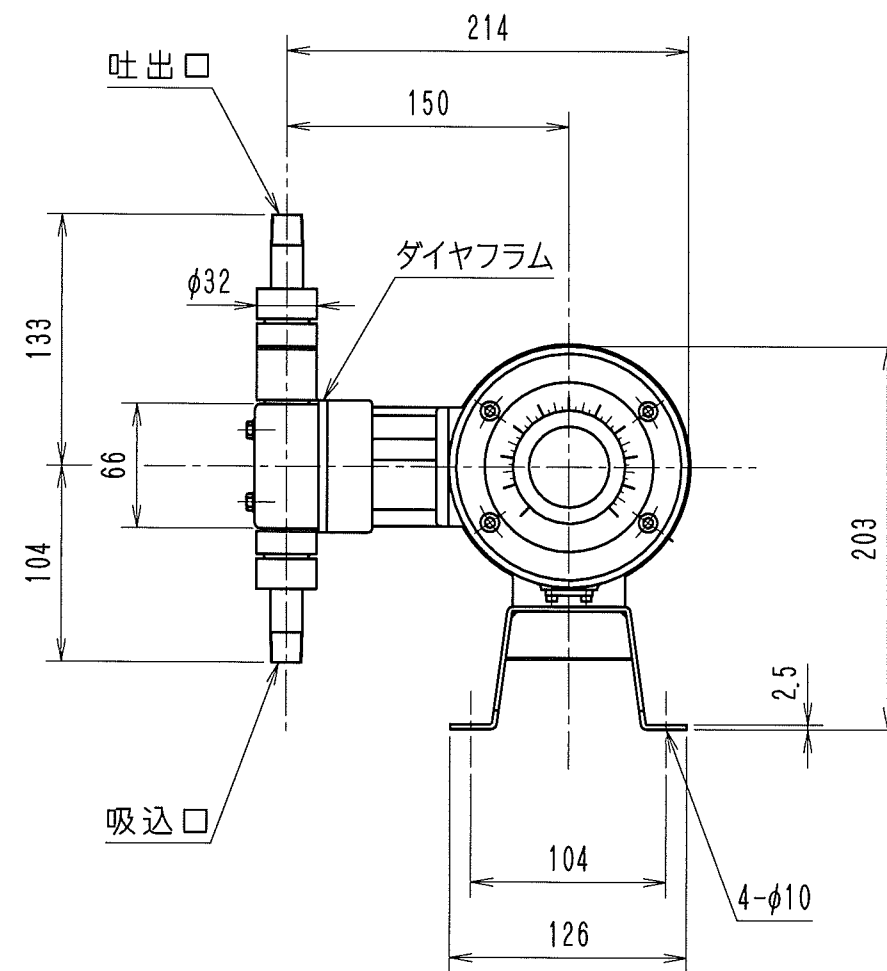
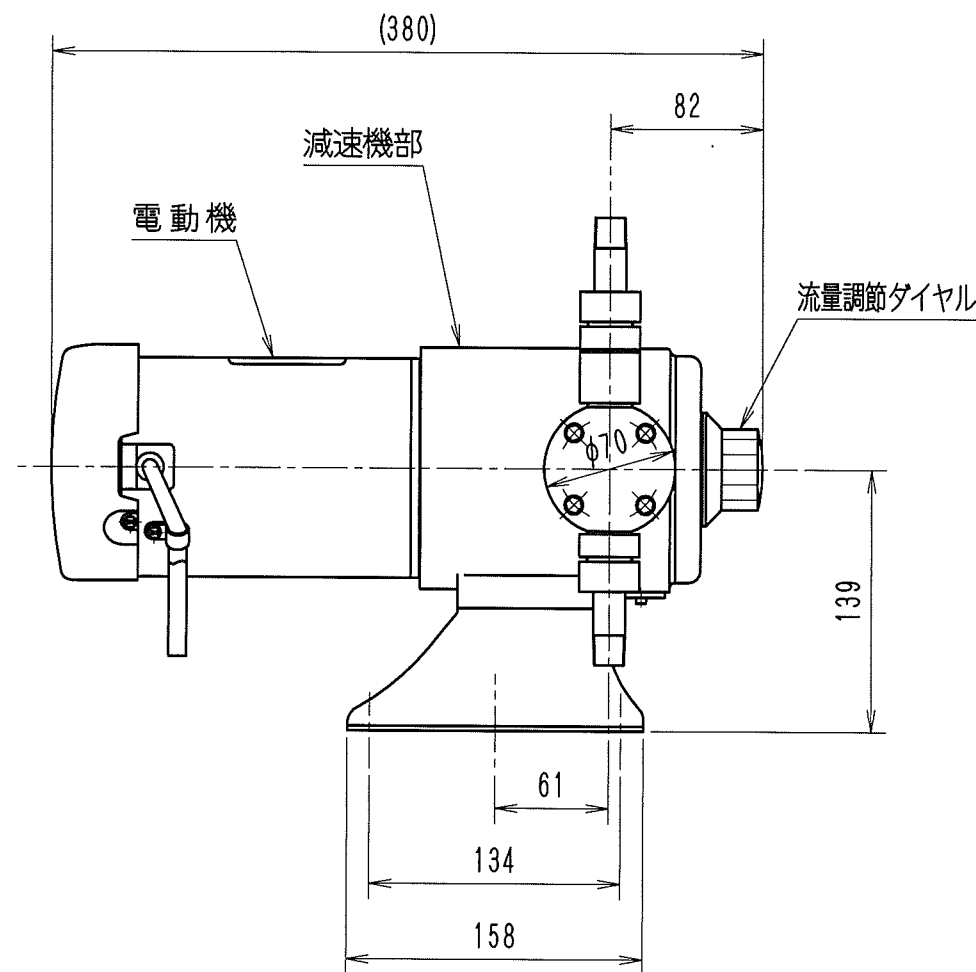
形 式	全閉外扇屋内形单相誘導電動機	
出 力	0.1 kW	
電 圧	100 V	
周波数	50 Hz	60 Hz
定格電流	2.8 A	2.6 A
回 転 数	1420 min ⁻¹	1700 min ⁻¹
塗 装 色	マンセル 8.9Y5.1/0.3	

接液部材質

	SUS304仕様	SUS316仕様
ポンプヘッド	SUS304	SUS316
ダイヤフラム	P T F E	P T F E
ボール弁	SUS316	SUS316
Oーリング	P T F E	P T F E
コネクター	SUS304	SUS316
スプリング	ハステロイC	ハステロイC

付属品

ストレーナ	1 ヶ
-------	-----



3	SUS316ヘッド用ボール弁材質 「ハステロイC」を「SUS316」に変更	2018.10.17	藤原	岡本
2	プレート製ポンプベースに変更	2016.10.12	藤原	岡本
1	日東電工(株)製モータに変更	2014.03.10	藤原	岡本
変番	記 事	年 月 日	託印	検印

承認	検図	作図	尺 度	CR-1N -1-2N (SUS)
			free	
エレポン 化工機株式会社				仕 様 図
				図面番号 CR-530076