

ポンプ設計仕様

型 式	CR-3N	CR-3-2N
最大吐出量 (at 0.05 MPa)	50Hz: 1000 m <sup>2</sup> /min 60Hz: 1200 m <sup>2</sup> /min	50Hz: 1500 m <sup>2</sup> /min 60Hz: 1800 m <sup>2</sup> /min
最大吐出圧力	0.7 MPa	
最大ストローク幅	6 mm	8.4 mm
最大吸込揚程	- 1.5 m	
調節方式	運転・停止中可能	
口径及び接続方式	R 1/2	ねじ込み接続
減速比	1 / 25	
概算重量	21.5 kg	
塗 装 色	マンセル 5B3/3.5	

電動機設計仕様

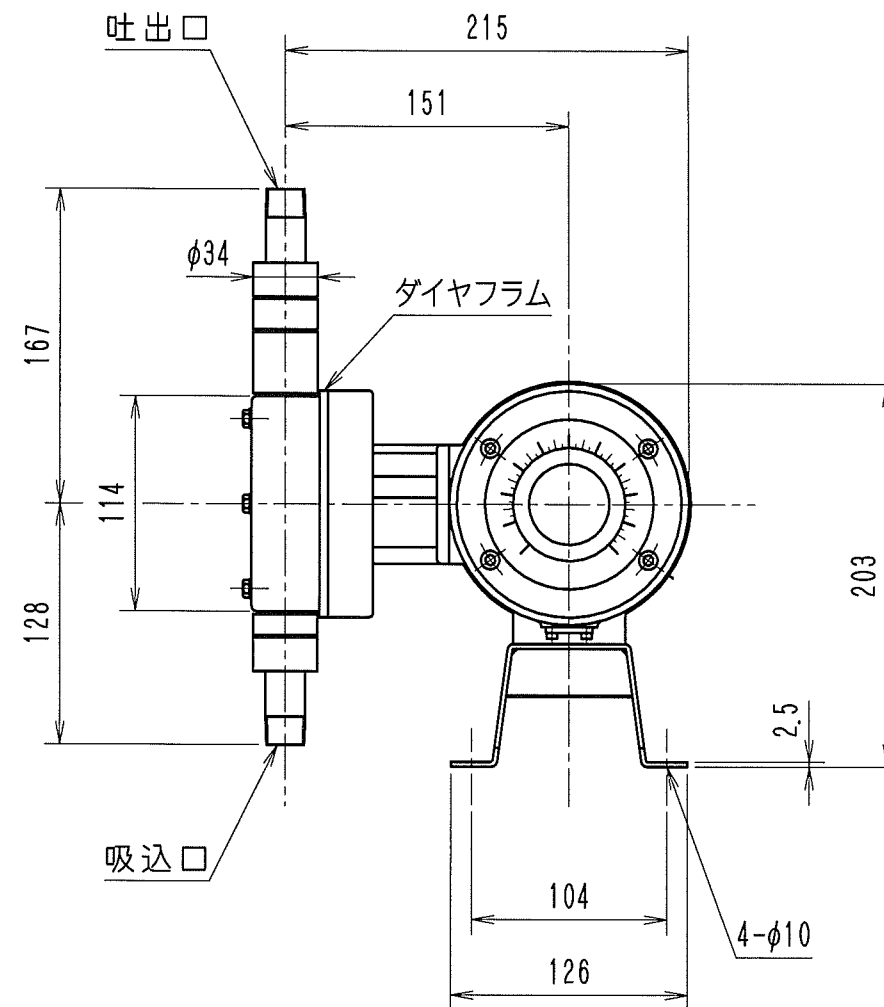
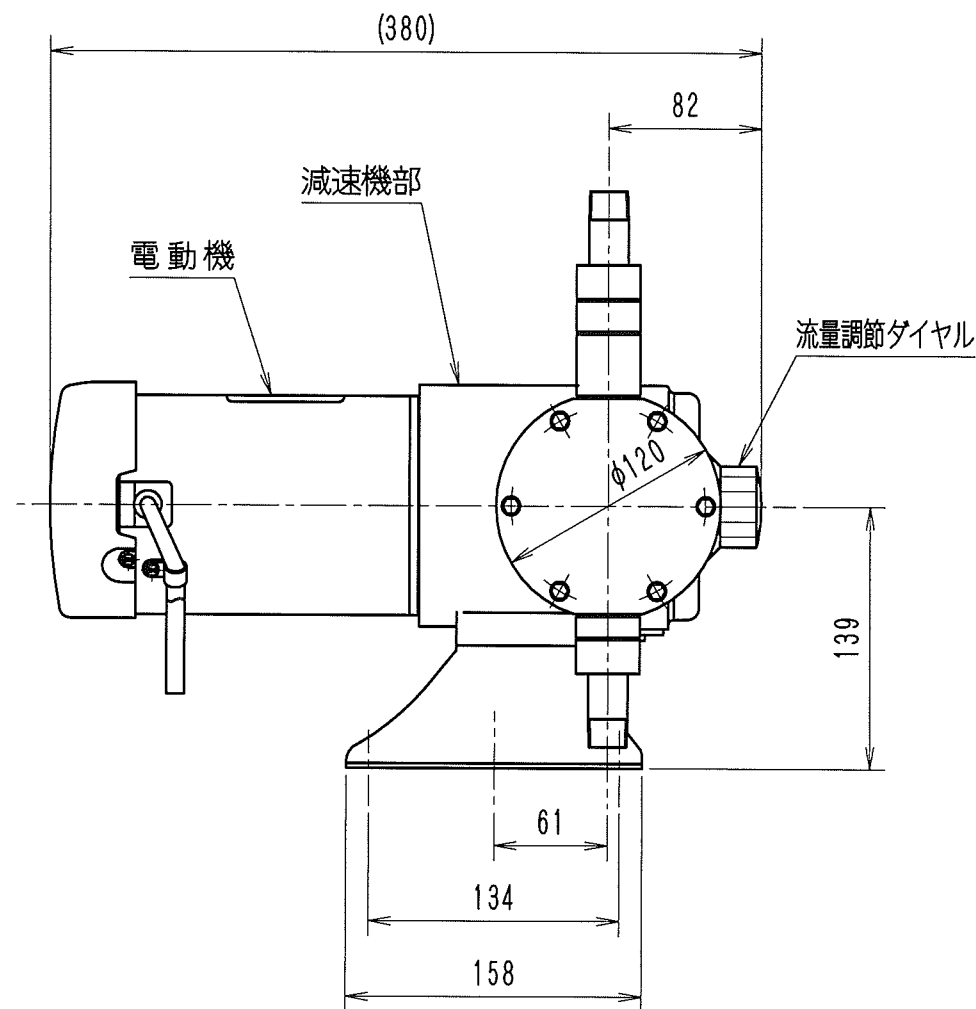
形 式	全閉外扇屋内形单相誘導電動機	
出 力	0.1 kW	
電 圧	100 V	
周波数	50 Hz	60 Hz
定格電流	2.8 A	2.6 A
回 転 数	1420 min <sup>-1</sup>	1700 min <sup>-1</sup>
塗 装 色	マンセル 8.9Y5.1/0.3	

接液部材質

	SUS304仕様	SUS316仕様
ポンプヘッド	SUS304	SUS316
ダイヤフラム	P T F E	P T F E
ボ ー ル 弁	SUS316	SUS316
オ ー リ ン グ	P T F E	P T F E
コネクター	SUS304	SUS316
スプリング	ハステロイC	ハステロイC

付属品

ストレーナ	1 ヶ
-------	-----



4	SUS316ヘッド用ボール弁材質「ハステロイC」を「SUS316」に変更	2018.10.17	藤原	岡本
3	プレート製ポンプベースに変更	2016.10.12	藤原	岡本
2	日東電工製モータに変更	2014.03.10	藤原	岡本
1	CR-3-2Nの吐出量修正	2002.02.22	藤原	西村
変番	記 事	年 月 日	託 印	検 印

承認	検 図	作 図	尺 度
			free
<b>エレポン化工機株式会社</b>			

CR-3N -3-2N (SUS)
仕 様 図
図面番号 CR-530088
変番 4