

ポンプ設計仕様

型 式	CR-4N		
最大吐出量 (at 0.05 MPa)	50Hz:	2100	m ³ /min
	60Hz:	2500	m ³ /min
最大吐出圧力	0.5 MPa		
最大ストローク幅	7 mm		
最大吸込揚程	- 1.5 m		
調節方式	運転・停止中可能		
口径及び接続方式	φ19 × φ26 ホース接続		
減速比	1 / 15		
概算重量	22 kg		
塗装色	マンセル 5B3/3.5		

電動機設計仕様

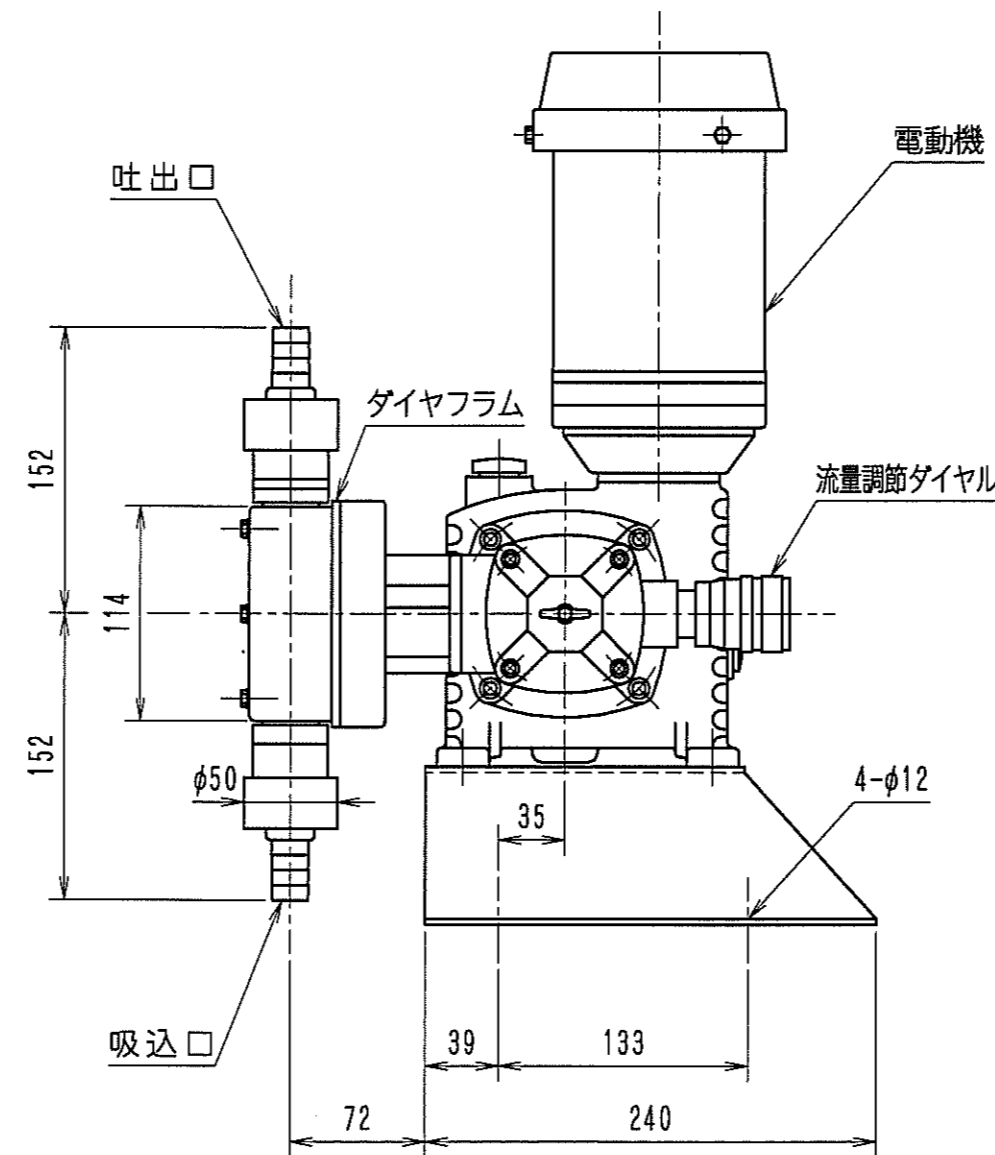
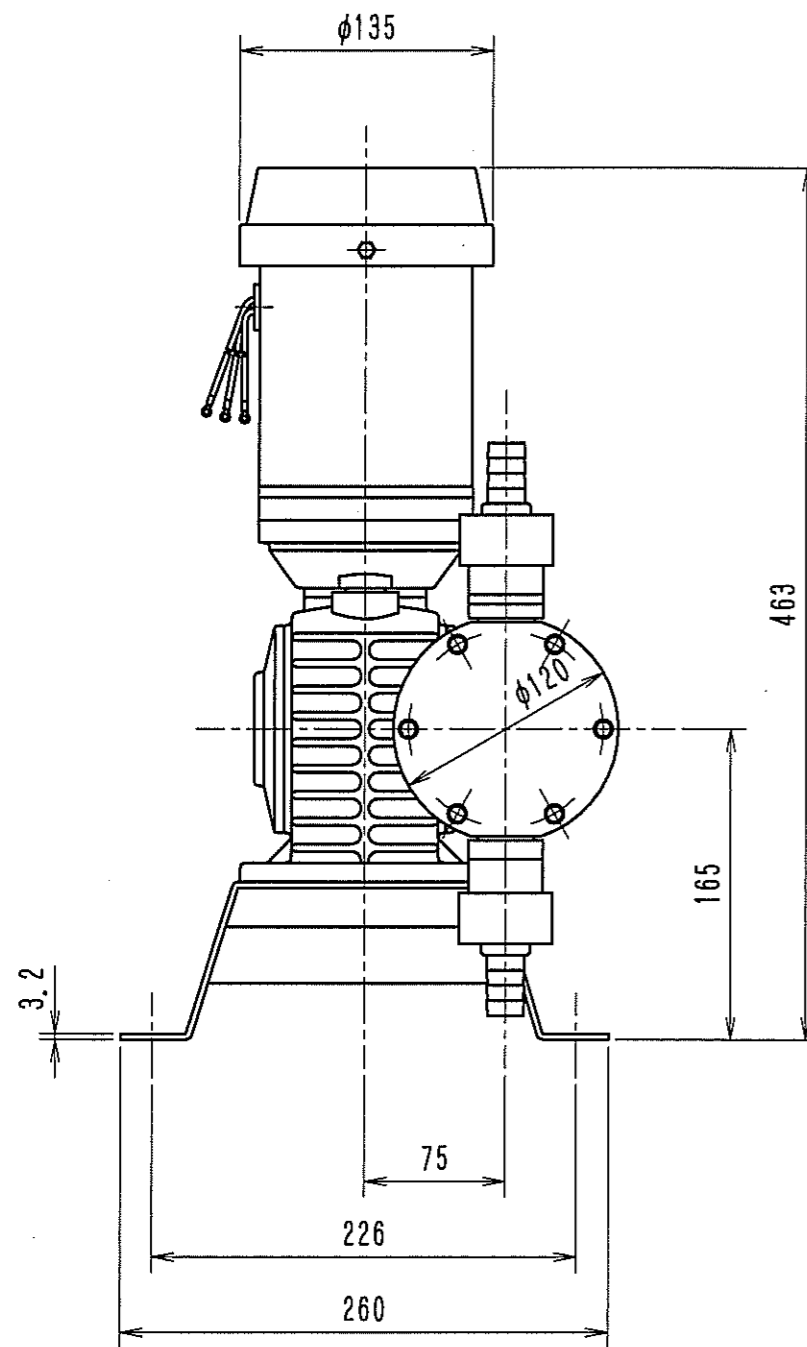
形 式	全閉外扇屋内形三相誘導電動機		
出 力	0.2 kW		
電 圧	200 V	200 V	220 V
周波数	50 Hz	60 Hz	60 Hz
定格電流	1.3 A	1.2 A	1.2 A
回転数	1410 min ⁻¹	1690 min ⁻¹	1710 min ⁻¹
塗装色	マンセル 7.5Y5.1/0.4		

接液部材質

	標準仕様	高粘度仕様	NaOH仕様
ポンプヘッド	P V C	P V C	P V C
ダイヤフラム	P T F E	P T F E	P T F E
ボール弁	セラミック	セラミック	SUS-316
O-リング	バイトン	バイトン	E P D M
コネクター	P V C	P V C	P V C
高粘度用スプリング		ハステロイ-C	

付属品

減速機オイル	0.3 ℓ
ストレーナ	1 ケ



承認	検 閲	作 図	尺 度	CR-4N (PVC)
岡本	山崎	藤原	free	
エレポン化工機株式会社				仕 様 図
			図面番号	変番
			CR-530025	1

1	ポンプベース形状変更	2013.03.08	藤原	岡本
変番	記 事	年 月 日	託 印	検 印