

ポンプ設計仕様

型 式	CR-5N		
最大吐出量 (at 0.05 MPa)	50Hz:	2600	m ² /min
	60Hz:	3100	m ² /min
最大吐出圧力	0.5 MPa		
最大ストローク幅	8.4 mm		
最大吸込揚程	- 1.5 m		
調節方式	運転・停止中可能		
口径及び接続方式	φ19 × φ26	ホース接続	
減速比	1 / 15		
概算重量	25 kg		
塗装色	マンセル 5B3/3.5		

電動機設計仕様

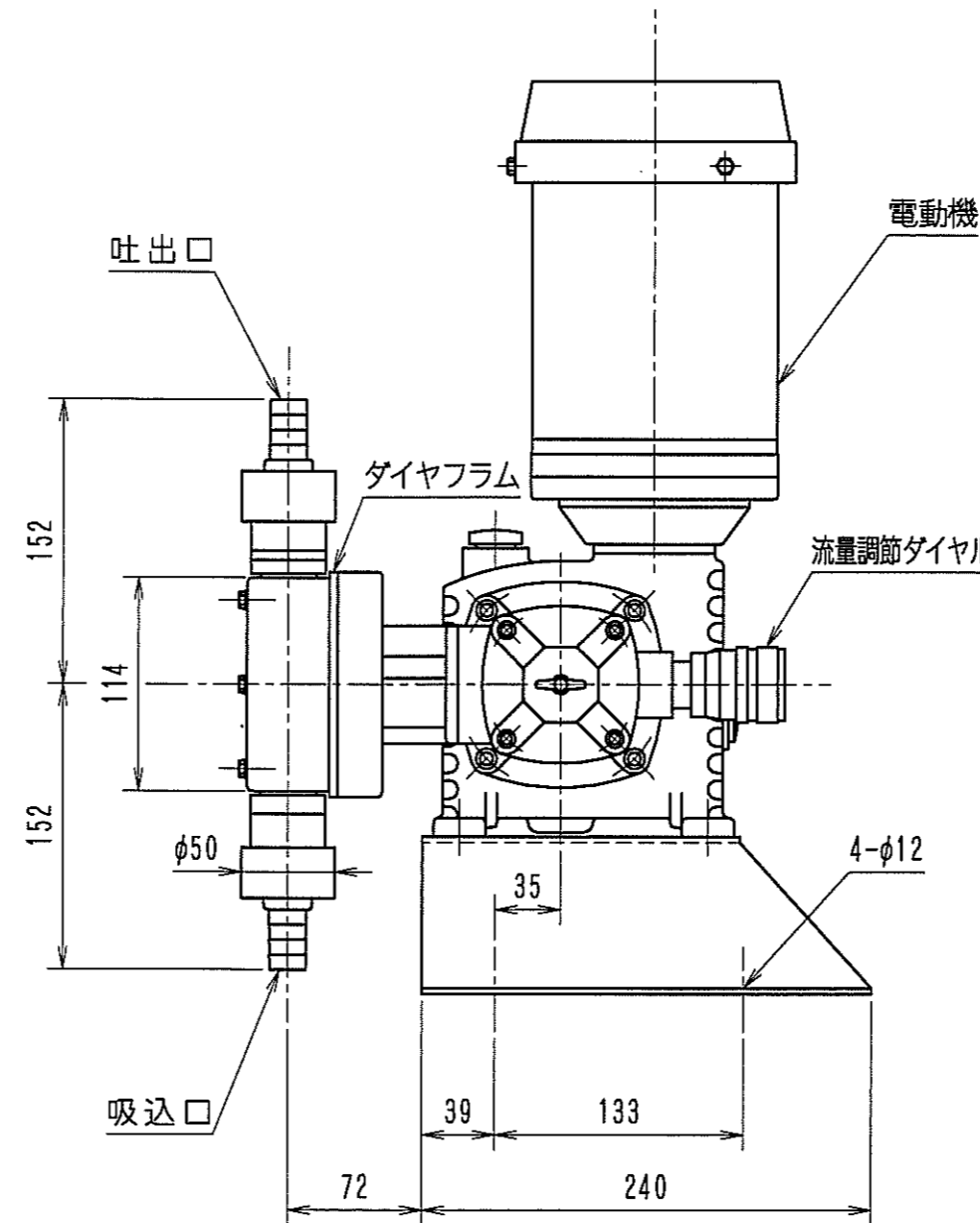
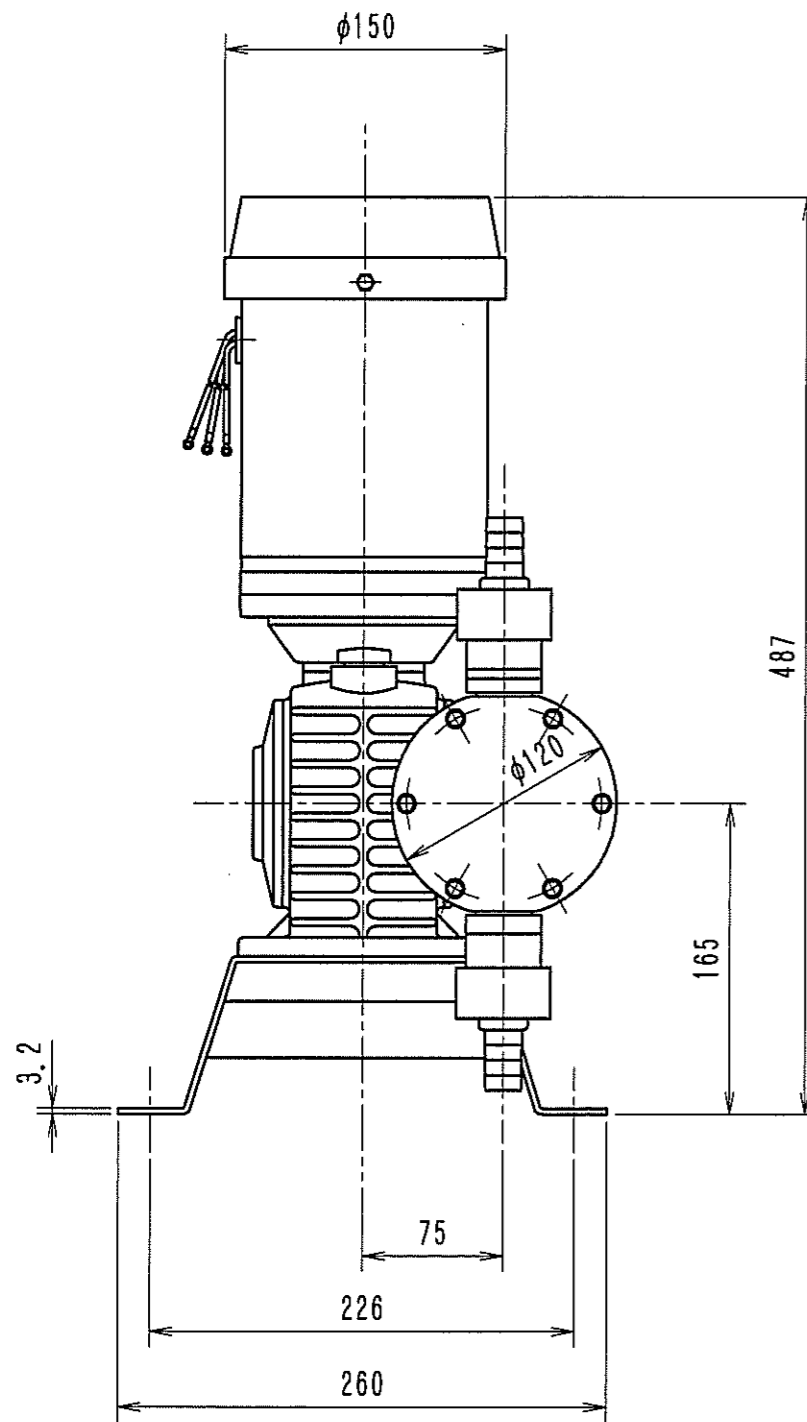
形 式	全閉外扇屋内形三相誘導電動機		
出 力	0.4 kW		
電 圧	200 V	200 V	220 V
周波数	50 Hz	60 Hz	60 Hz
定格電流	2.2 A	2.0 A	2.0 A
回 転 数	1400 min ⁻¹	1680 min ⁻¹	1710 min ⁻¹
塗 装 色	マンセル 7.5Y5.1/0.4		

接液部材質

	標準仕様	高粘度仕様	NaOH仕様
ポンプヘッド	P V C	P V C	P V C
ダイヤフラム	P T F E	P T F E	P T F E
ボール弁	セラミック	セラミック	SUS-316
Oリング	バイトン	バイトン	EPDM
コネクター	P V C	P V C	P V C
高粘度用スプリング		ハステロイ-C	

付属品

減速機オイル	0.3 ℓ
ストレーナ	1 ケ



承認	検図	作図	尺度	CR-5N (PVC)	
岡本	山崎	藤原	free		
				仕様図	
エレポン化工機株式会社				図面番号	変番
				CR-530031	1

1	ポンプベース形状変更	2013.03.08	藤原	岡本
変番	記 事	年 月 日	託印	検印