

ポンプ設計仕様

型 式	CR-6N		
最大吐出量 (at 0.05 MPa)	50Hz:	4800	m ² /min
	60Hz:	5750	m ² /min
最大吐出圧力	0.3 MPa		
最大ストローク幅	8.4 mm		
最大吸込揚程	- 1.5 m		
調節方式	運転・停止中可能		
口径及び接続方式	R 1	ねじ込み接続	
減速比	1 / 15		
概算重量	36.5 kg		
塗装色	マンセル 5B3/3.5		

電動機設計仕様

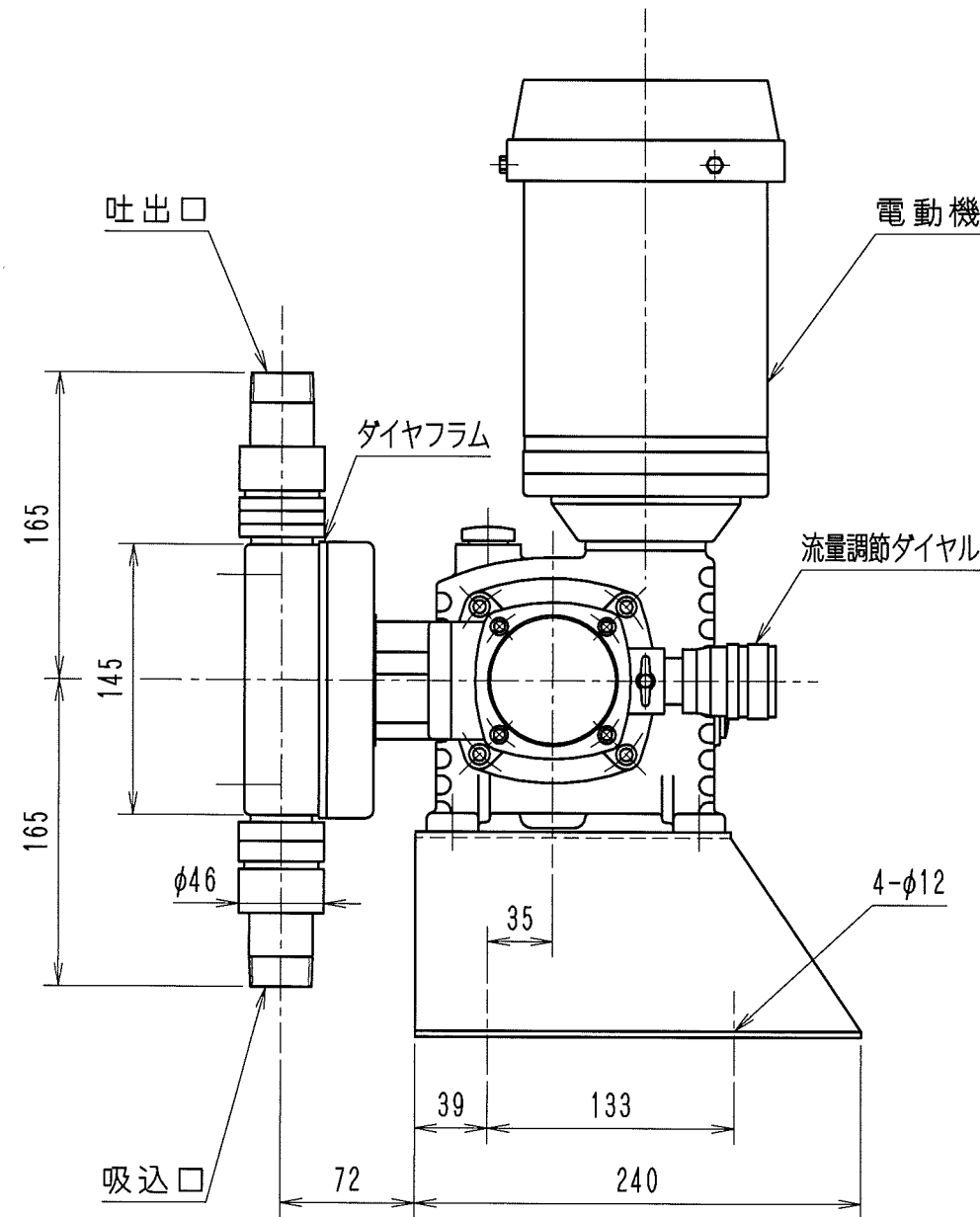
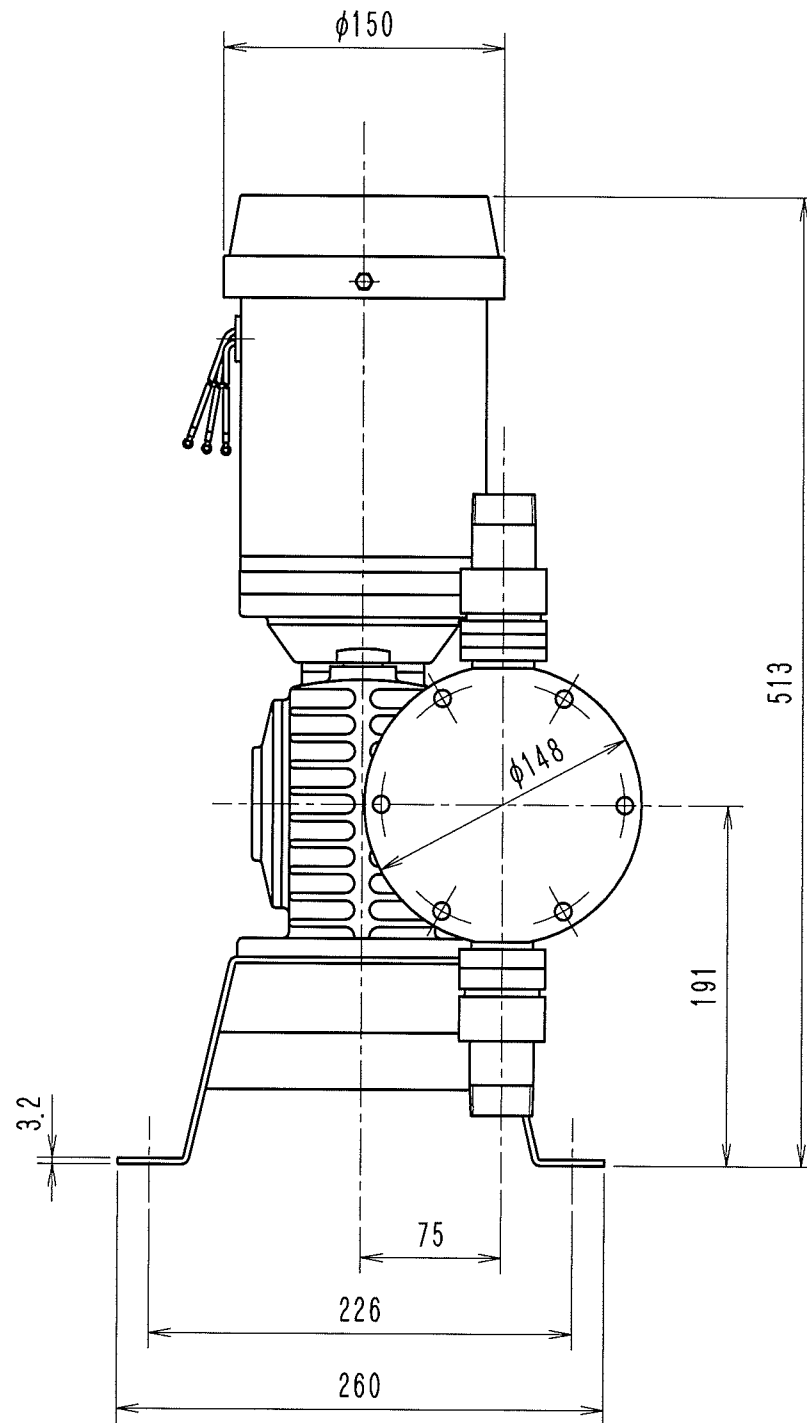
形 式	全閉外扇屋内形三相誘導電動機		
出 力	0.4 kW		
電 圧	200 V	200 V	220 V
周 波 数	50 Hz	60 Hz	60 Hz
定格電流	2.2 A	2.0 A	2.0 A
回 転 数	1400 min ⁻¹	1680 min ⁻¹	1710 min ⁻¹
塗 装 色	マンセル 7.5Y5.1/0.4		

接液部材質

	SUS304仕様	SUS316仕様
ポンプヘッド	SUS304	SUS316
ダイヤフラム	P T F E	P T F E
ボール弁	SUS316	SUS316
Oーリング	P T F E	P T F E
コネクター	SUS304	SUS316
スプリング	ハステロイC	ハステロイC

付属品

減速機オイル	0.3 ℓ
ストレーナ	1 ケ



2	SUS316ヘッド用ボール弁材質 「ハステロイC」を「SUS316」に変更	2018.10.23	藤原	岡本
1	ポンプベース材質変更	2013.03.08	藤原	岡本
変番	記 事	年 月 日	託印	検印

承認	検図	作図	尺度	CR-6N (SUS)	
			free		
				仕様図	
エレポシ化工機株式会社				図面番号	変番
				CR-530106	2