

ポンプ設計仕様

型 式	CR-1N	CR-1-2N
最大吐出量 (at 0.05 MPa)	50Hz: 60 ml/min 60Hz: 75 ml/min	50Hz: 140 ml/min 60Hz: 170 ml/min
最大吐出圧力	1.3 MPa	
最大ストローク幅	4 mm	
最大吸込揚程	- 1.5 m	
調節方式	運転・停止中可能	
口径及び接続方式	吐出: JIS 10K 15A 吸込: $\phi 8 \times \phi 10$	フランジ接続 ホース接続
減速比	1 / 60	1 / 25
概算重量	18 kg	
塗装色	マンセル 5B3/3.5	

電動機設計仕様

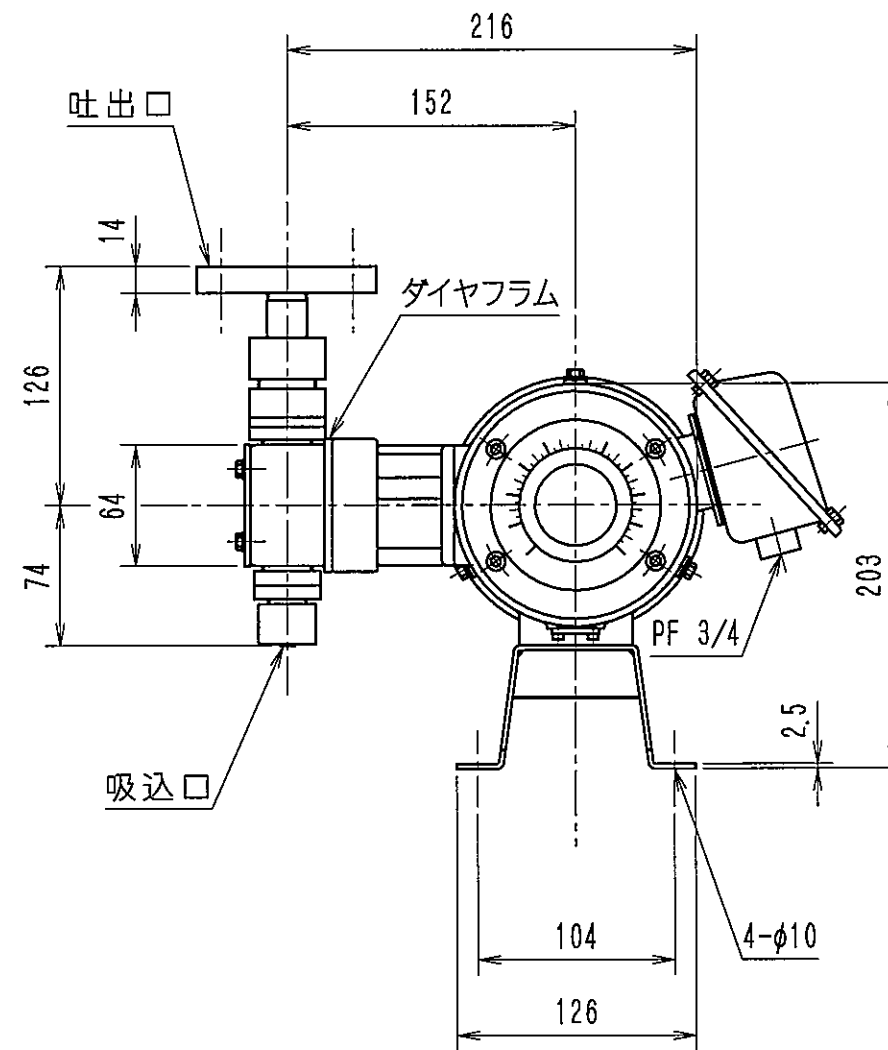
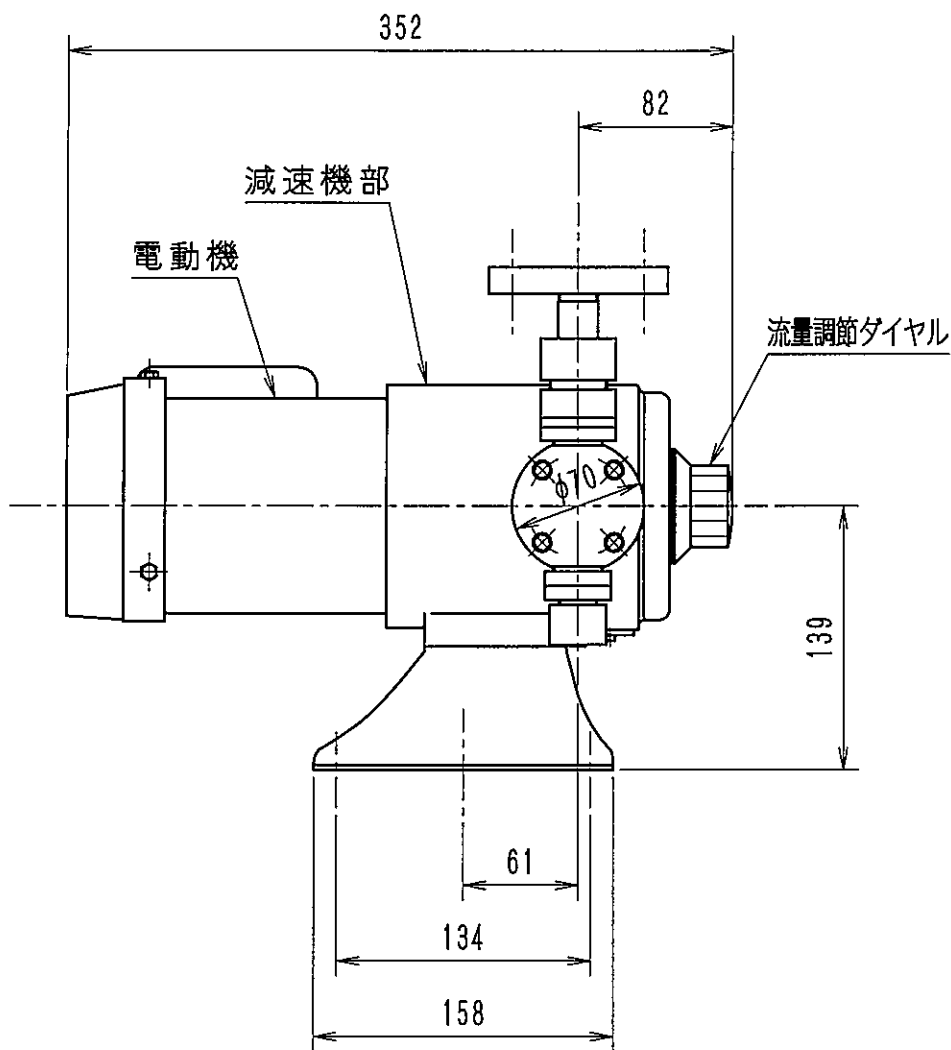
形 式	全閉外扇屋外形三相誘導電動機		
出 力	0.1 kW		
電 圧	200 V	200 V	220 V
周 波 数	50 Hz	60 Hz	60 Hz
定格電流	0.62 A	0.58 A	0.58 A
回 転 数	1410 min ⁻¹	1700 min ⁻¹	1710 min ⁻¹
塗 装 色	マンセル N-7		

接液部材質

ポンプヘッド	PVDF
ダイヤフラム	PTFE
ボール弁	PTFE
O-リング	PTFE
コネクター	PVDF

付属品

ストレーナ	1ヶ
-------	----



承認	検図	作図	尺度	CR-1N CR-1-2N (PVDF)	
岡本	成尾	藤原	free		仕様図
エリポン化工株式会社				図面番号 CR-530625	変番 1

1	プレート製ポンプベースに変更	2016.10.12	藤原	岡本
変番	記 事	年 月 日	託印	検印