

ポンプ設計仕様

型 式	CR-2N	CR-2-2N
最大吐出量 (at 0.05 MPa)	50Hz: 270 m <sup>3</sup> /min 60Hz: 330 m <sup>3</sup> /min	50Hz: 680 m <sup>3</sup> /min 60Hz: 820 m <sup>3</sup> /min
最大吐出圧力	1 MPa	
最大ストローク幅	4 mm	6 mm
最大吸込揚程	- 1.5 m	
調節方式	運転・停止中可能	
口径及び接続方式	φ8×φ10 ホース接続	
減速比	1 / 40	1 / 25
概算重量	17.5 kg	
塗 装 色	マンセル 5B3/3.5	

電動機設計仕様

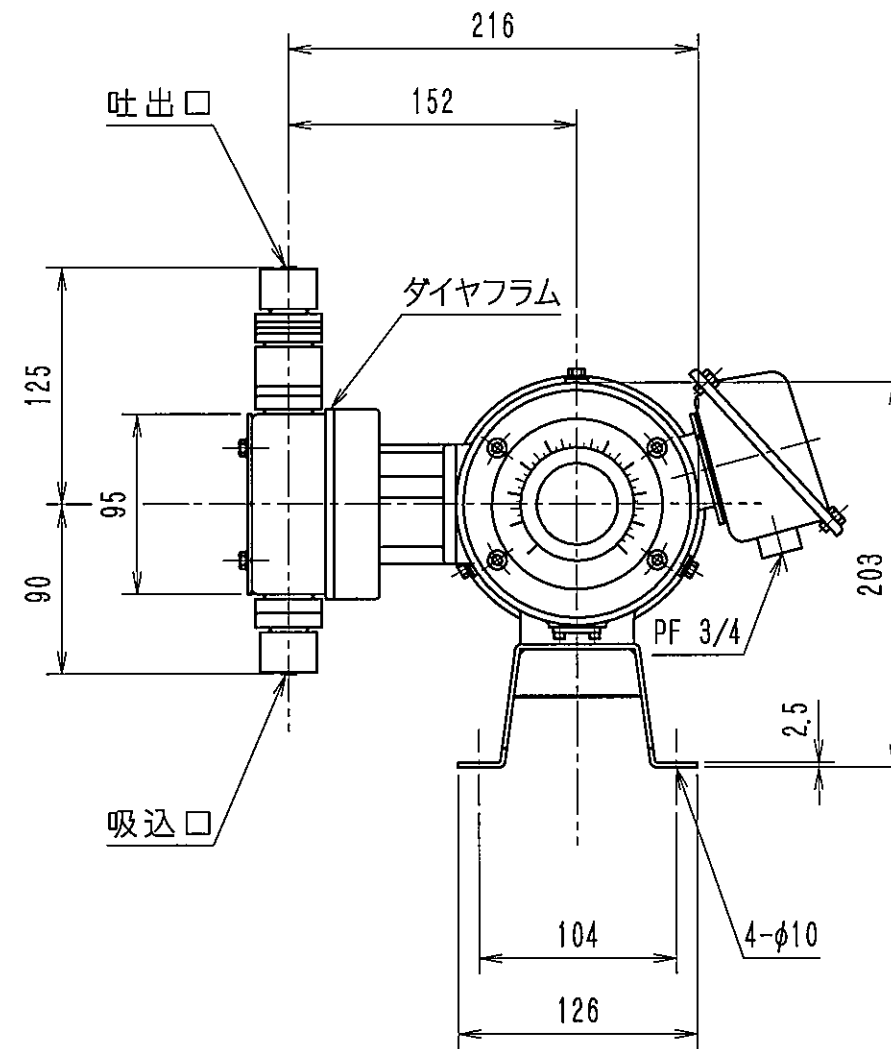
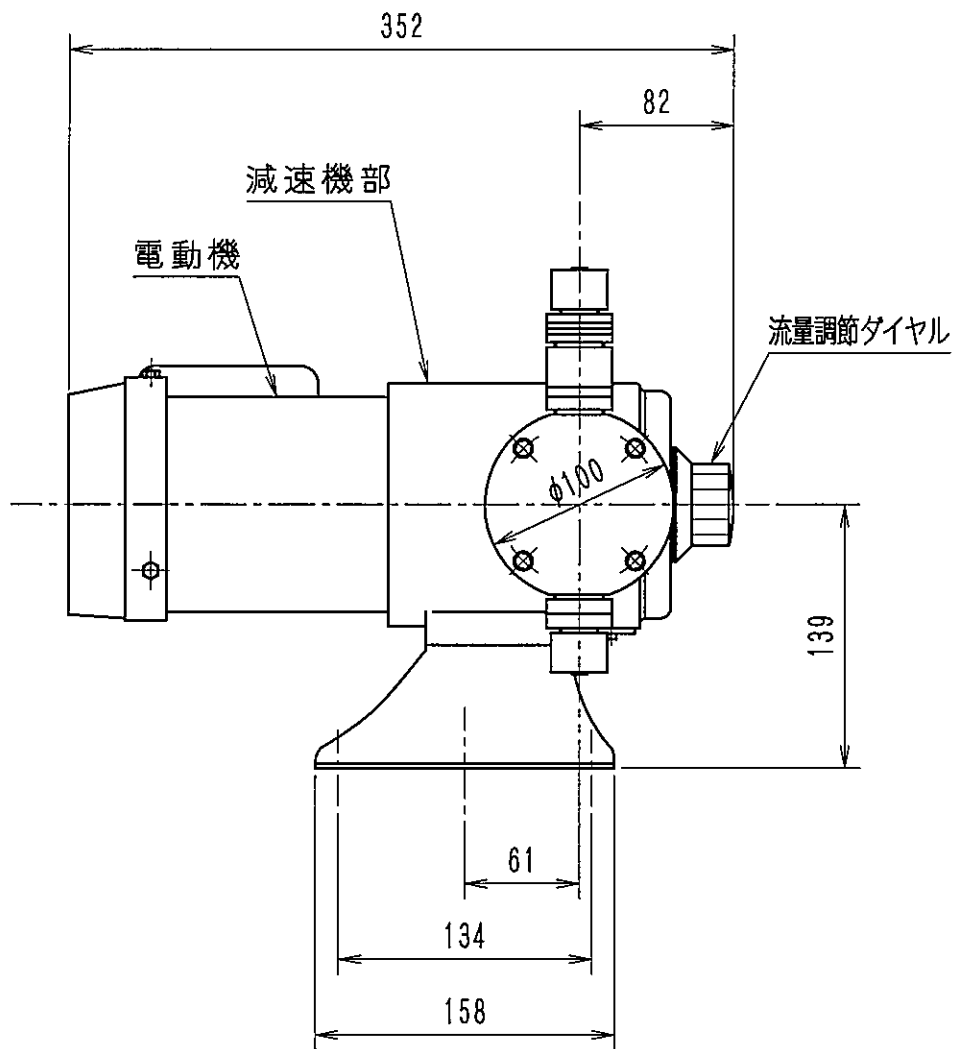
形 式	全閉外扇屋外形三相誘導電動機		
出 力	0.1 kW		
電 圧	200 V	200 V	220 V
周波数	50 Hz	60 Hz	60 Hz
定格電流	0.62 A	0.58 A	0.58 A
回 転 数	1410 min <sup>-1</sup>	1700 min <sup>-1</sup>	1710 min <sup>-1</sup>
塗 装 色	マンセル N-7		

接液部材質

ポンプヘッド	PVDF
ダイヤフラム	PTFE
ボール弁	PTFE
O-リング	PTFE
コネクター	PVDF

付属品

注 入 口	1 ケ
ストレーナ	1 ケ



承認	検図	作図	尺 度	CR-2N CR-2-2N (PVDF)	
岡本	成尾	藤原	free		仕様 図
エレポン化工機株式会社				図面番号 CR-530617	変番 1

1	プレート製ポンプベースに変更	2016.10.13	藤原	岡本
変番	記 事	年 月 日	託印	検印