

ポンプ設計仕様

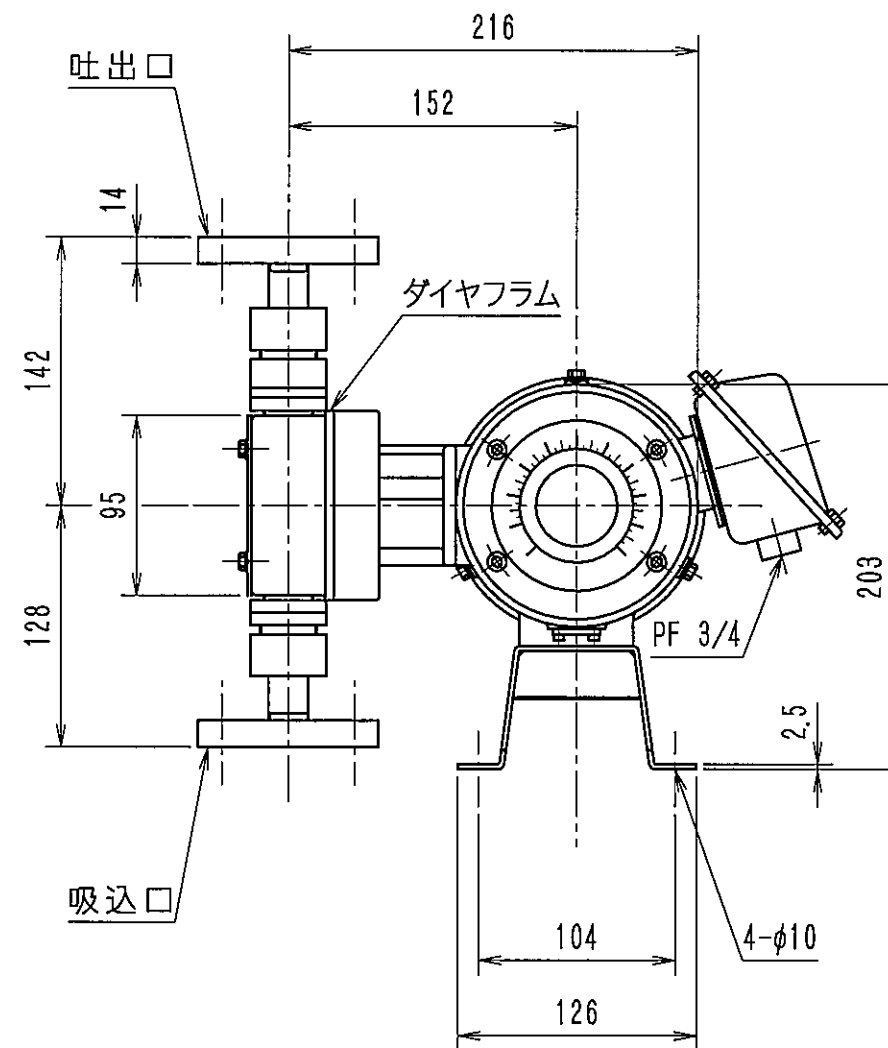
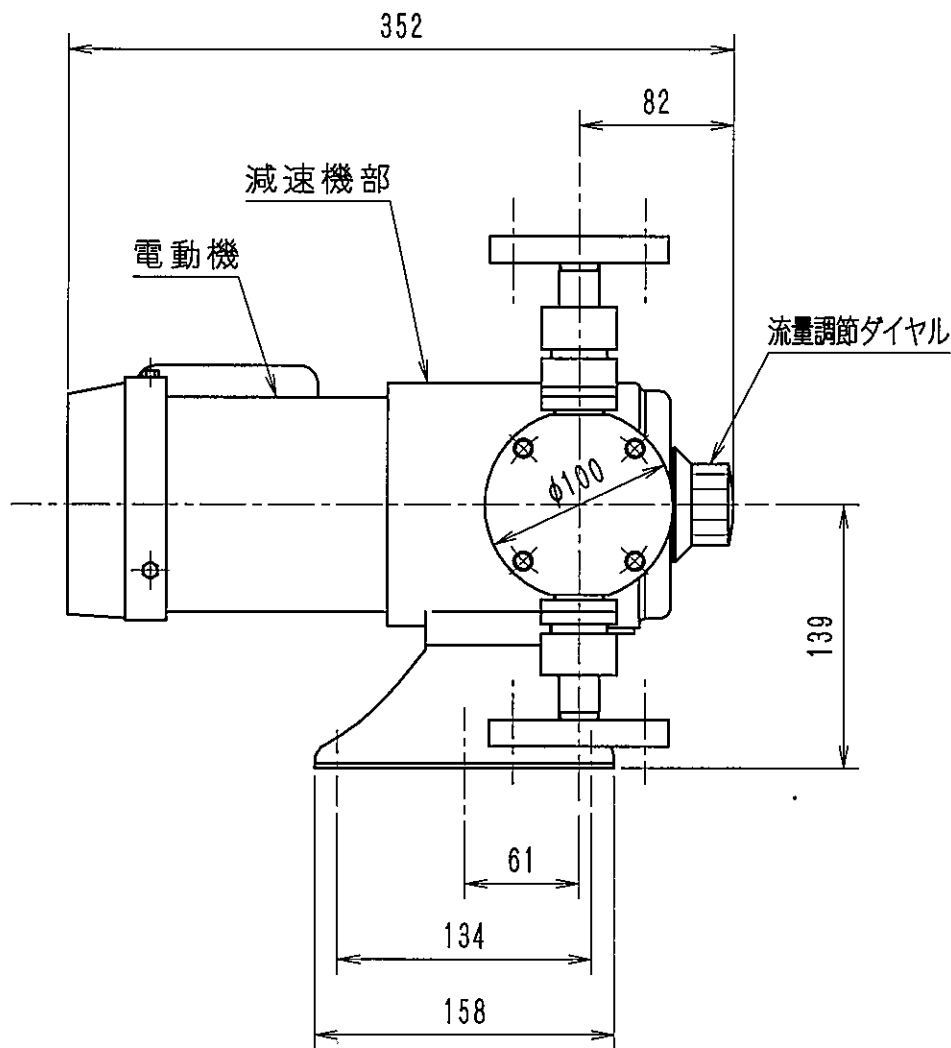
型 式	CR-2N	CR-2-2N
最大吐出量 (at 0.05 MPa)	50Hz: 270 ml/min 60Hz: 330 ml/min	50Hz: 680 ml/min 60Hz: 820 ml/min
最大吐出圧力	1 MPa	
最大ストローク幅	4 mm	6 mm
最大吸込揚程	- 1.5 m	
調節方式	運転・停止中可能	
口径及び接続方式	JIS 10K 15A	フランジ接続
減 速 比	1 / 40	1 / 25
概 算 重 量	18 kg	
塗 装 色	マンセル 5B3/3.5	

電動機設計仕様

形 式	全閉外扇屋外形三相誘導電動機		
出 力	0.1 kW		
電 圧	200 V	200 V	220 V
周 波 数	50 Hz	60 Hz	60 Hz
定格電流	0.62 A	0.58 A	0.58 A
回 転 数	1410 min <sup>-1</sup>	1700 min <sup>-1</sup>	1710 min <sup>-1</sup>
塗 装 色	マンセル N-7		

接液部材質

ポンプヘッド	P V D F
ダイヤフラム	P T F E
ボール弁	P T F E
O-リング	P T F E
コネクター	P V D F



承認	検図	作図	尺 度	CR-2N -2-2N (PVDF)	
			free		
				仕 様 図	
エレポン化工機株式会社				図面番号	変番
				CR-530621	1

1	プレート製ポンプベースに変更	2016.10.13	藤原	岡本
変番	記 事	年 月 日	託印	検印