

ポンプ設計仕様

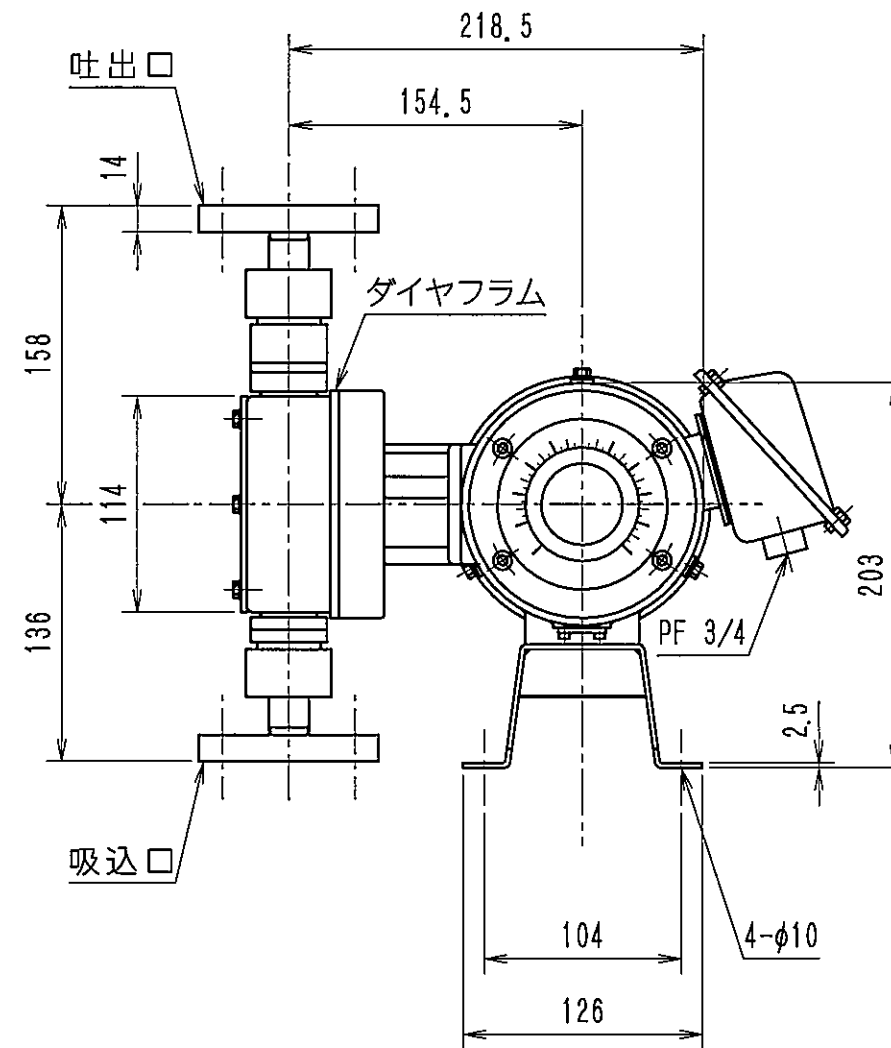
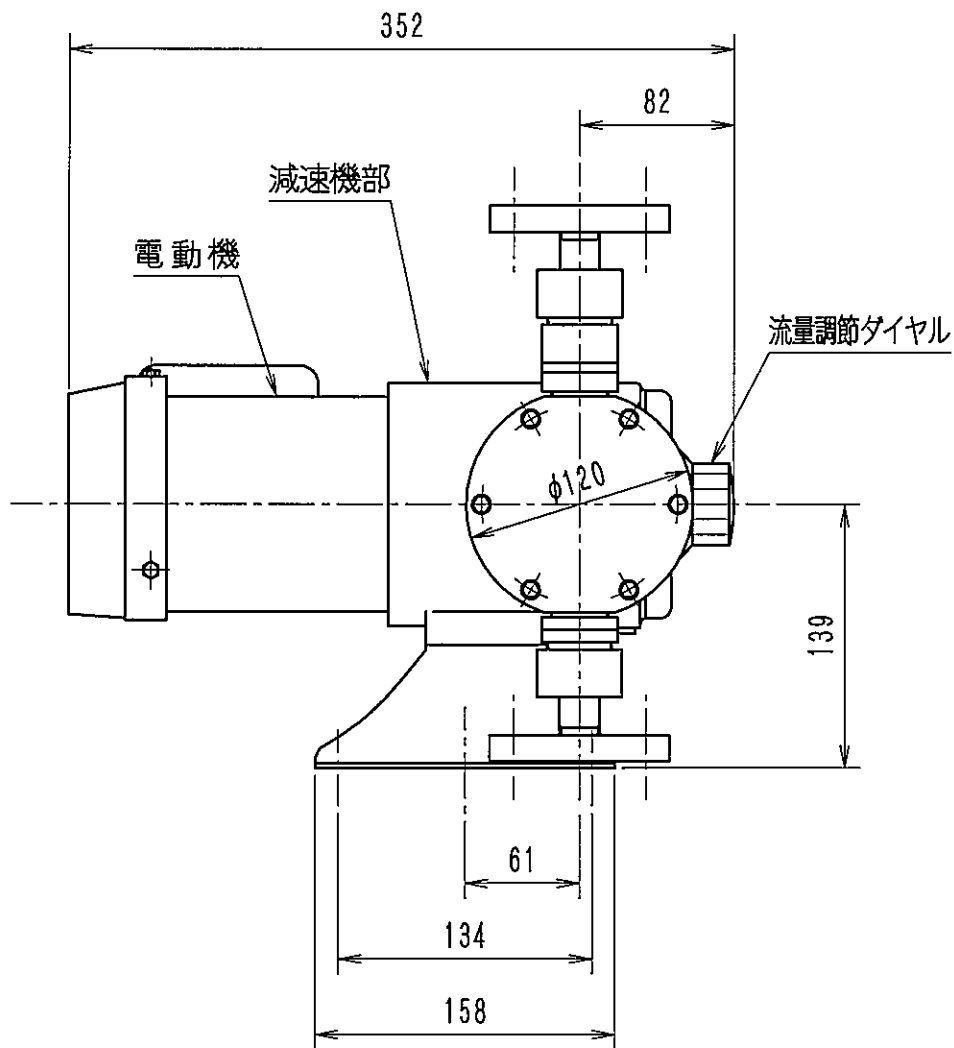
型 式	CR-3N	CR-3-2N
最大吐出量 (at 0.05 MPa)	50Hz: 1000 ml/min 60Hz: 1200 ml/min	50Hz: 1600 ml/min 60Hz: 1900 ml/min
最大吐出圧力	0.7 MPa	
最大ストローク幅	6 mm	8.4 mm
最大吸込揚程	- 1.5 m	
調節方式	運転・停止中可能	
口径及び接続方式	JIS 10K 15A	フランジ接続
減速比	1 / 25	
概算重量	19 kg	
塗 装 色	マンセル 5B3/3.5	

電動機設計仕様

形 式	全閉外扇屋外形三相誘導電動機		
出 力	0.1 kW		
電 圧	200 V	200 V	220 V
周 波 数	50 Hz	60 Hz	60 Hz
定格電流	0.62 A	0.58 A	0.58 A
回 転 数	1410 min ⁻¹	1700 min ⁻¹	1710 min ⁻¹
塗 装 色	マンセル N-7		

接液部材質

ポンプヘッド	PVDF
ダイヤフラム	PTFE
ボール弁	PTFE
O-リング	PTFE
コネクター	PVDF



承認	検図	作図	尺 度	CR-3N -3-2N (PVDF)
岡本	成尾	藤原	free	
仕 様 図				図面番号 CR-530618
変番				

1	プレート製ポンプベースに変更	2016.10.13	藤原	岡本
変番	記 事	年 月 日	託印	検印

エレポン化工機株式会社