

ポンプ設計仕様

型式	CR-3DN	
1ヘッド当りの最大吐出量 (at 0.05 MPa)	50Hz: 1000	m ³ /min
	60Hz: 1200	m ³ /min
最大吐出圧力	0.7 MPa	
最大ストローク幅	6 mm	
最大吸込揚程	- 1.5 m	
調節方式	運転・停止中可能	
口径及び接続方式	JIS 10K 15A フランジ接続	
減速比	1 / 25	
概算重量	24.5 kg	
塗装色	マンセル 5B3/3.5	

電動機設計仕様

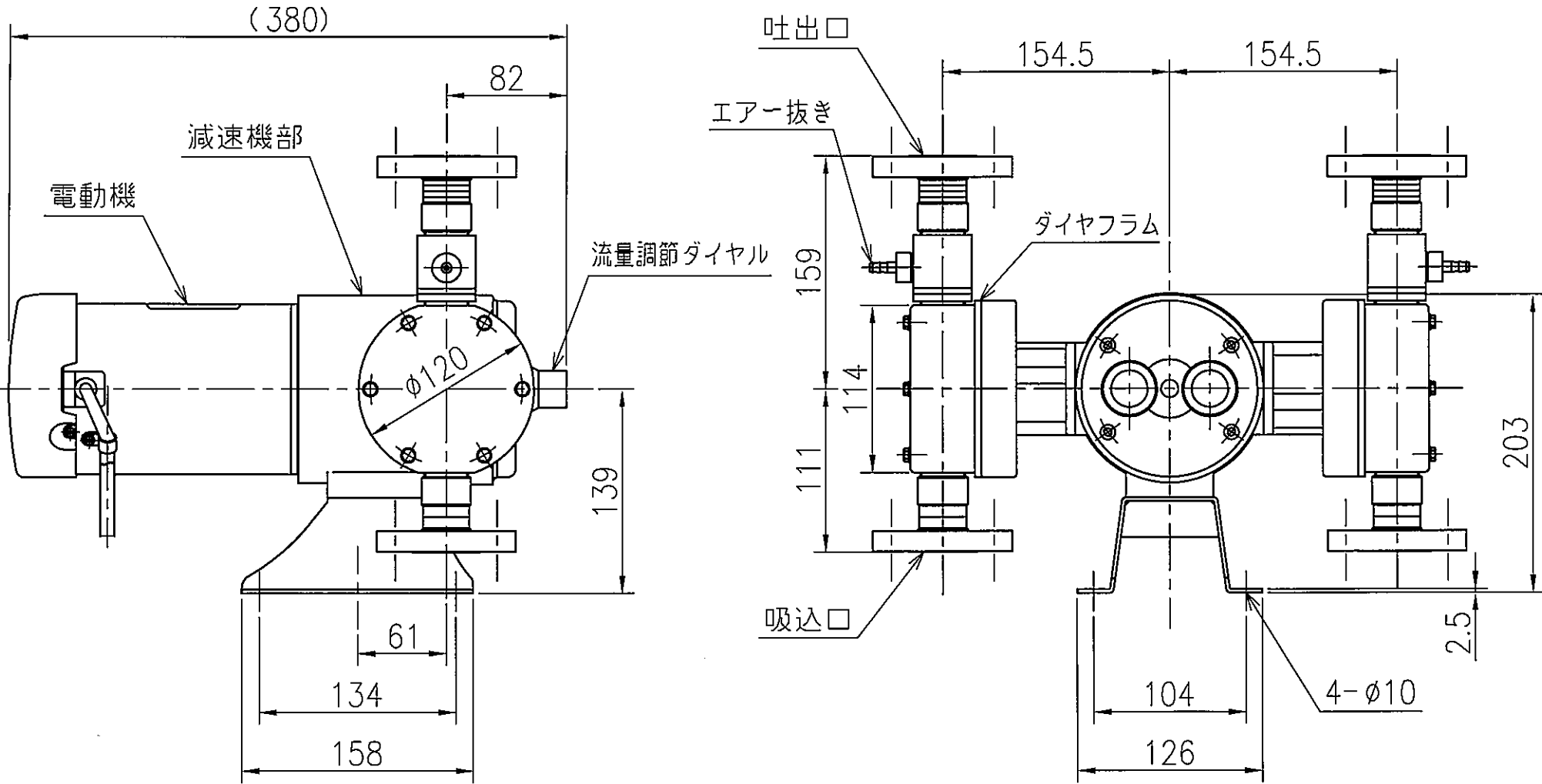
形式	全閉外扇屋内形単相誘導電動機	
出力	0.1 kW	
電圧	100 V	
周波数	50 Hz	60 Hz
定格電流	2.8 A	2.6 A
回転数	1420 min ⁻¹	1700 min ⁻¹
塗装色	マンセル 8.9Y5.1/0.3	

接液部材質

	標準仕様	高粘度仕様	NaOH仕様
ポンプヘッド	PVC	PVC	PVC
ダイヤフラム	PTFE	PTFE	PTFE
ボール弁	セラミック	セラミック	SUS-316
O-リング	バイトン	バイトン	EPDM
コネクター	PVC	PVC	PVC
高粘度用スプリング		ハステロイ-C	

付属品

エア-抜きホース	0.5m X 2本
ストレーナ	2ヶ



3	プレート製ポンプベースに変更	2016.10.19	成尾	山崎
2	日東電工(株)製モータに変更	2014.04.02	成尾	藤原
1	コネクター形状変更	2007.01.30	成尾	藤原
変番	記 事	年 月 日	託印	検印

承認	検図	作図	尺度	CR-3DN(PVC)	
岡本	山崎	成尾	free		
エレポン化工機株式会社				仕様図	
				図面番号	変番
				CR-530276	3