

ポンプ設計仕様

型式	CR-3DN
1ヘッド当りの最大吐出量 (at 0.05 MPa)	50Hz: 1000 ml/min 60Hz: 1200 ml/min
最大吐出圧力	0.7 MPa
最大ストローク幅	6 mm
最大吸込揚程	- 1.5 m
調節方式	運転・停止中可能
口径及び接続方式	φ15 × φ22 ホース接続
減速比	1 / 25
概算重量	24 kg
塗装色	マンセル 5B3/3.5

電動機設計仕様

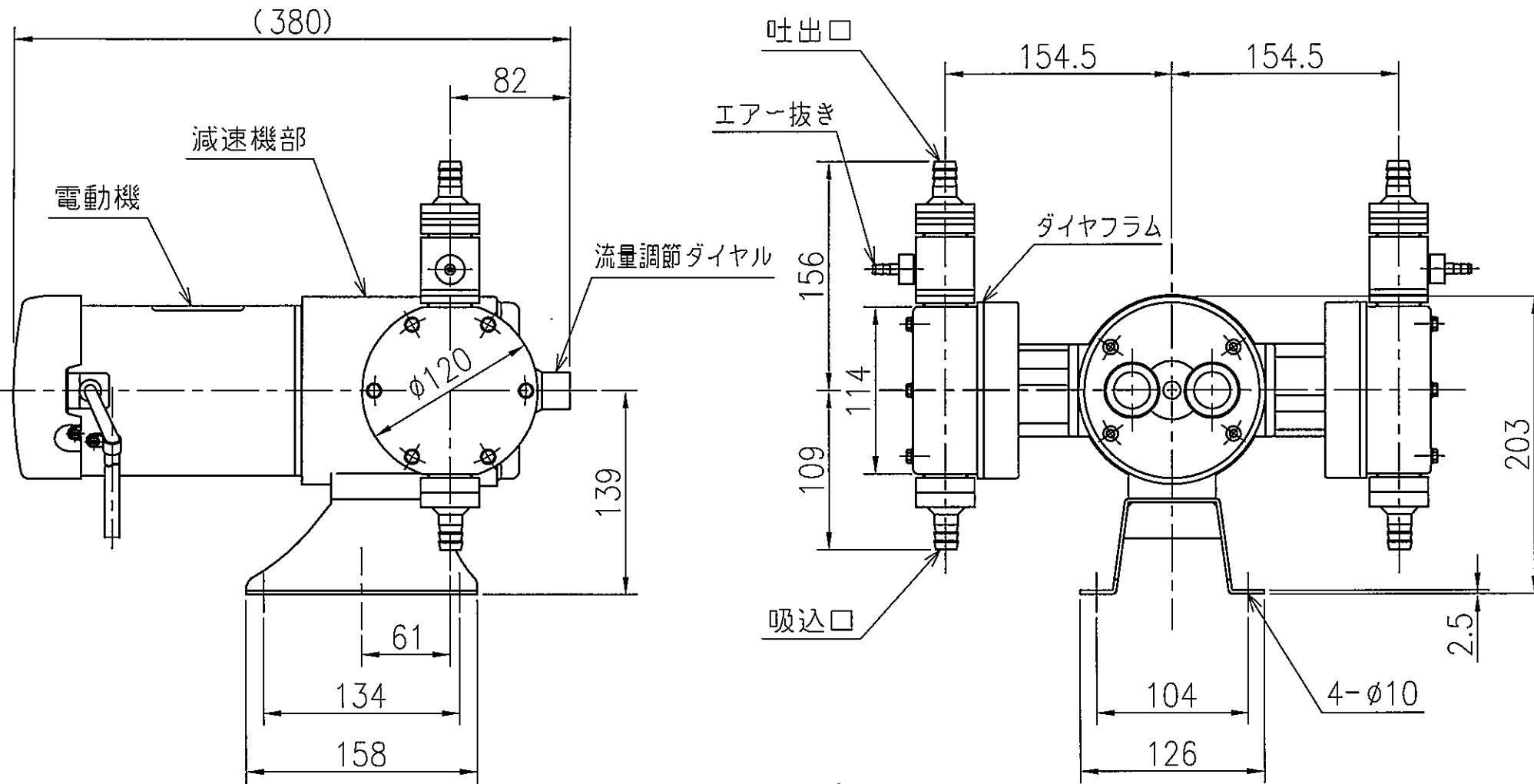
形式	全閉外扇屋内形単相誘導電動機	
出力	0.1 kW	
電圧	100 V	
周波数	50 Hz	60 Hz
定格電流	2.8 A	2.6 A
回転数	1420 min ⁻¹	1700 min ⁻¹
塗装色	マンセル 8.9Y5.1/0.3	

接液部材質

	標準仕様	高粘度仕様	NaOH仕様
ポンプヘッド	PVC	PVC	PVC
ダイヤフラム	PTFE	PTFE	PTFE
ボール弁	セラミック	セラミック	SUS-316
O-リング	バイトン	バイトン	EPDM
コネクター	PVC	PVC	PVC
高粘度用スプリング		ハステロイ-C	

付属品

エア-抜きホース	0.5m × 2本
ストレーナ	2ヶ



承認	検図	作図	尺度	CR-3DN (PVC)
			free	
				仕様図
				図面番号
				CR-530279
				変番
				2

2	プレート製ポンプベースに変更	2016.10.19	成尾	山崎
1	日東電工(株)製モータに変更	2014.04.02	成尾	藤原
変番	記 事	年 月 日	託印	検印

エレポン化工機株式会社