

ポンプ設計仕様

型 式	CR-1DN	CR-1D-2N
1ヘッド当りの最大吐出量 (at 0.05 MPa)	50Hz: 60 m <sup>2</sup> /min 60Hz: 75 m <sup>2</sup> /min	50Hz: 140 m <sup>2</sup> /min 60Hz: 170 m <sup>2</sup> /min
最大吐出圧力	1.3 MPa	
最大ストローク幅	4 mm	
最大吸込揚程	- 1.5 m	
調節方式	運転・停止中可能	
口径及び接続方式	吐出: JIS 10K 15A 吸込: φ8 × φ10	フランジ接続 ホース接続
減速比	1 / 60	1 / 25
概算重量	22.5 kg	
塗装色	マンセル 5B3/3.5	

電動機設計仕様

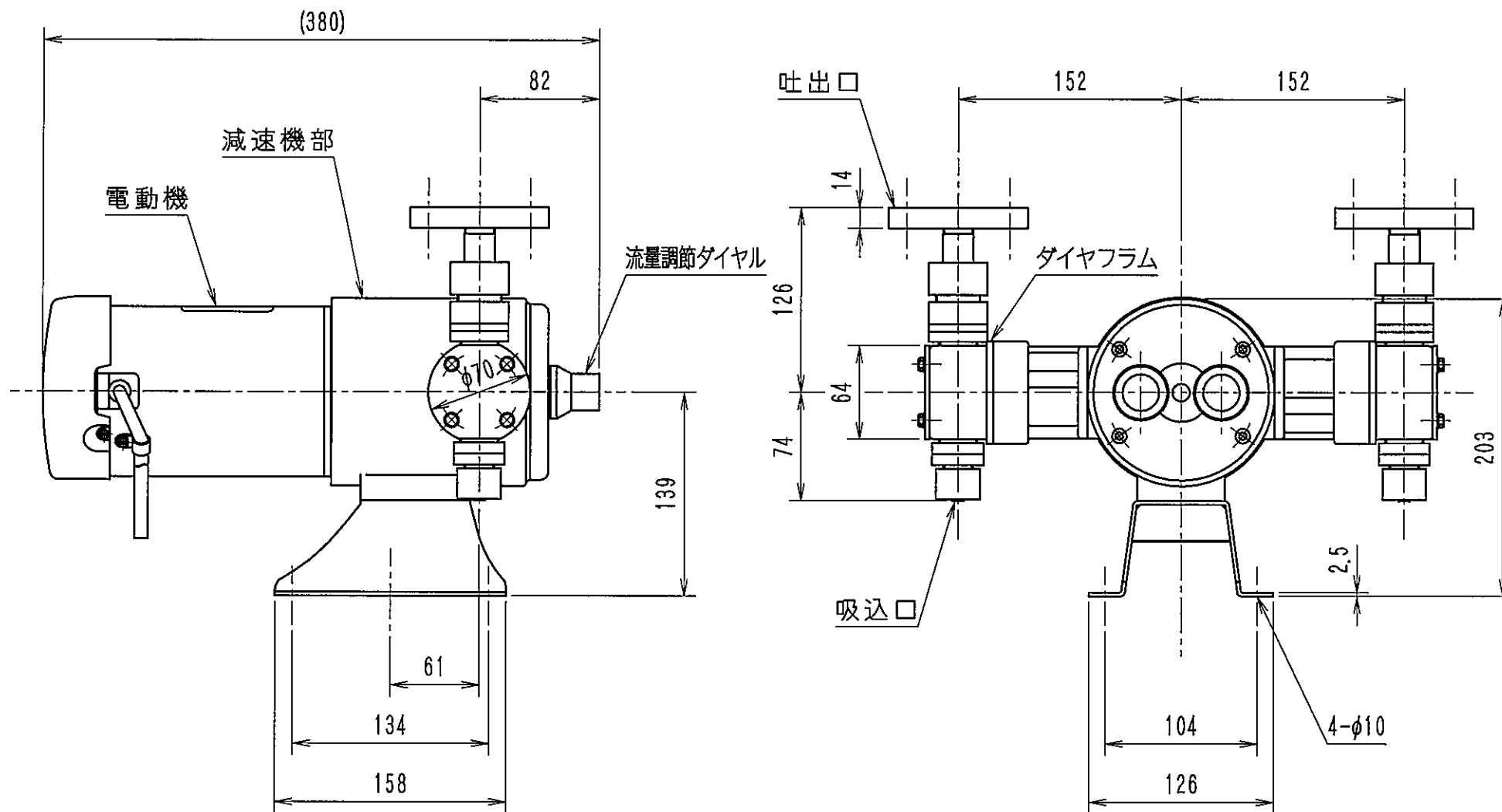
形 式	全閉外扇屋内形单相誘導電動機	
出 力	0.1 kW	
電 圧	100 V	
周 波 数	50 Hz	60 Hz
定格電流	2.8 A	2.6 A
回 転 数	1420 min <sup>-1</sup>	1700 min <sup>-1</sup>
塗 装 色	マンセル 8.9Y5.1/0.3	

接液部材質

ポンプヘッド	PVDF
ダイヤフラム	PTFE
ボール弁	PTFE
O-リング	PTFE
コネクター	PVDF

付属品

ストレーナ	2ヶ
-------	----



承認	検図	作図	尺度	CR-1DN CR-1D-2N (PVDF)
岡本	成尾	藤原	free	
エレポン化工株式会社				仕 様 図
				図面番号 CR-530610

2	プレート製ポンプベースに変更	2016.10.13	藤原	岡本
1	日東電工製モータに変更	2014.04.01	藤原	岡本
変番	記 事	年 月 日	託印	検印