

ポンプ設計仕様

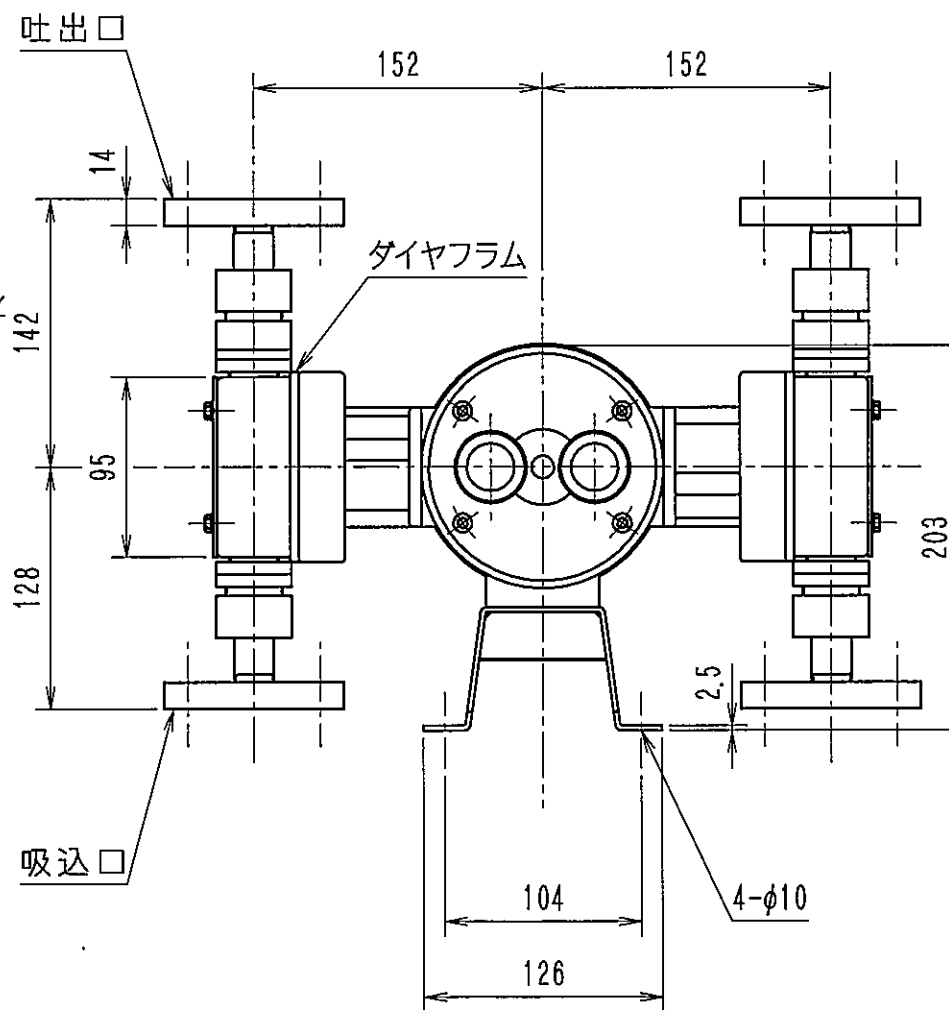
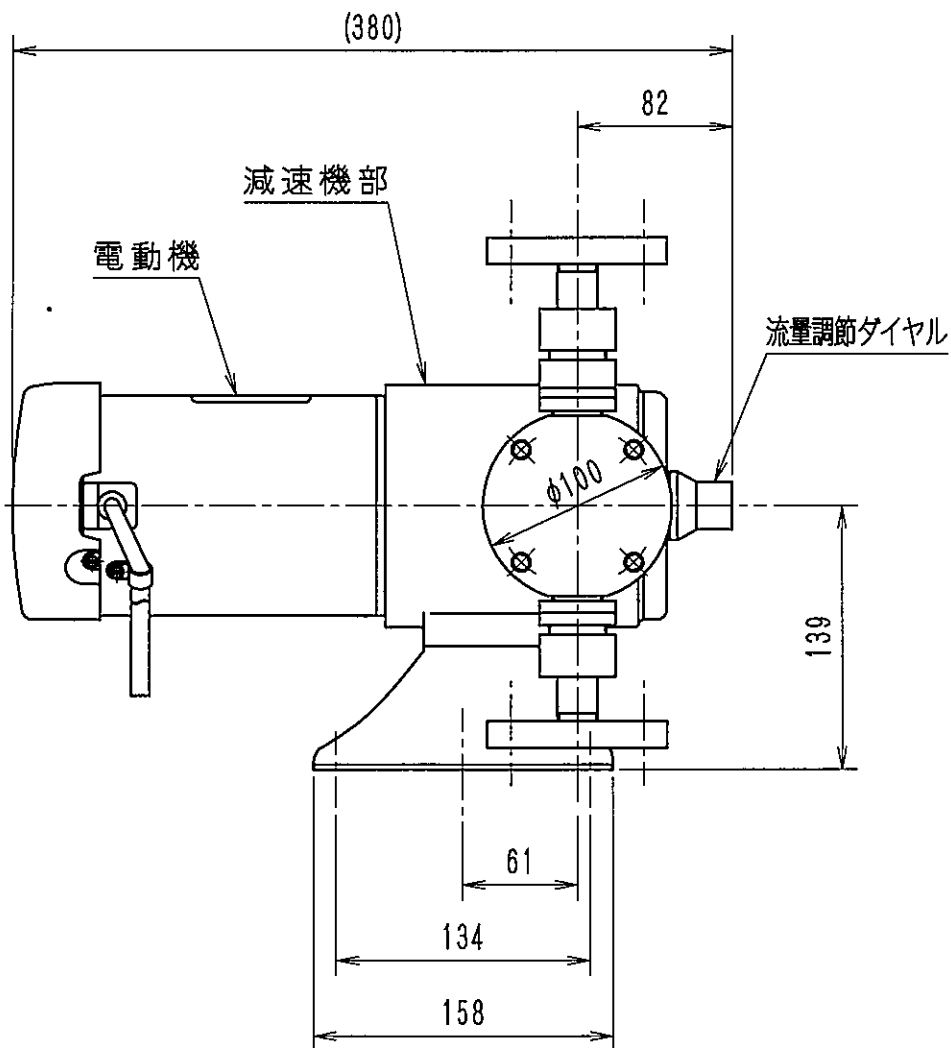
型 式	CR-2DN	CR-2D-2N
1ヘッド当りの最大吐出量 (at 0.05 MPa)	50Hz: 270 ml/min 60Hz: 330 ml/min	50Hz: 680 ml/min 60Hz: 820 ml/min
最大吐出圧力	1 MPa	
最大ストローク幅	4 mm	6 mm
最大吸込揚程	- 1.5 m	
調節方式	運転・停止中可能	
口径及び接続方式	JIS 10K 15A	フランジ接続
減 速 比	1 / 40	1 / 25
概 算 重 量	22.5 kg	
塗 装 色	マンセル 5B3/3.5	

電動機設計仕様

形 式	全閉外扇屋内形单相誘導電動機	
出 力	0.1 kW	
電 圧	100 V	
周 波 数	50 Hz	60 Hz
定格電流	2.8 A	2.6 A
回 転 数	1420 min <sup>-1</sup>	1700 min <sup>-1</sup>
塗 装 色	マンセル 8.9Y5.1/0.3	

接液部材質

ポンプヘッド	PVDF
ダイヤフラム	PTFE
ボール弁	PTFE
O-リング	PTFE
コネクター	PVDF



承認	検図	作図	尺 度	CR-2DN -2D-2N (PVDF)	
岡本	成尾	藤原	free		
エリポン化工機株式会社				仕 様 図	
				図面番号	変番
				CR-530602	2

2	プレート製ポンプベースに変更	2016.10.14	藤原	岡本
1	日東電工(株)製モータに変更	2014.04.01	藤原	岡本
変番	記 事	年 月 日	託印	検印