

ポンプ設計仕様

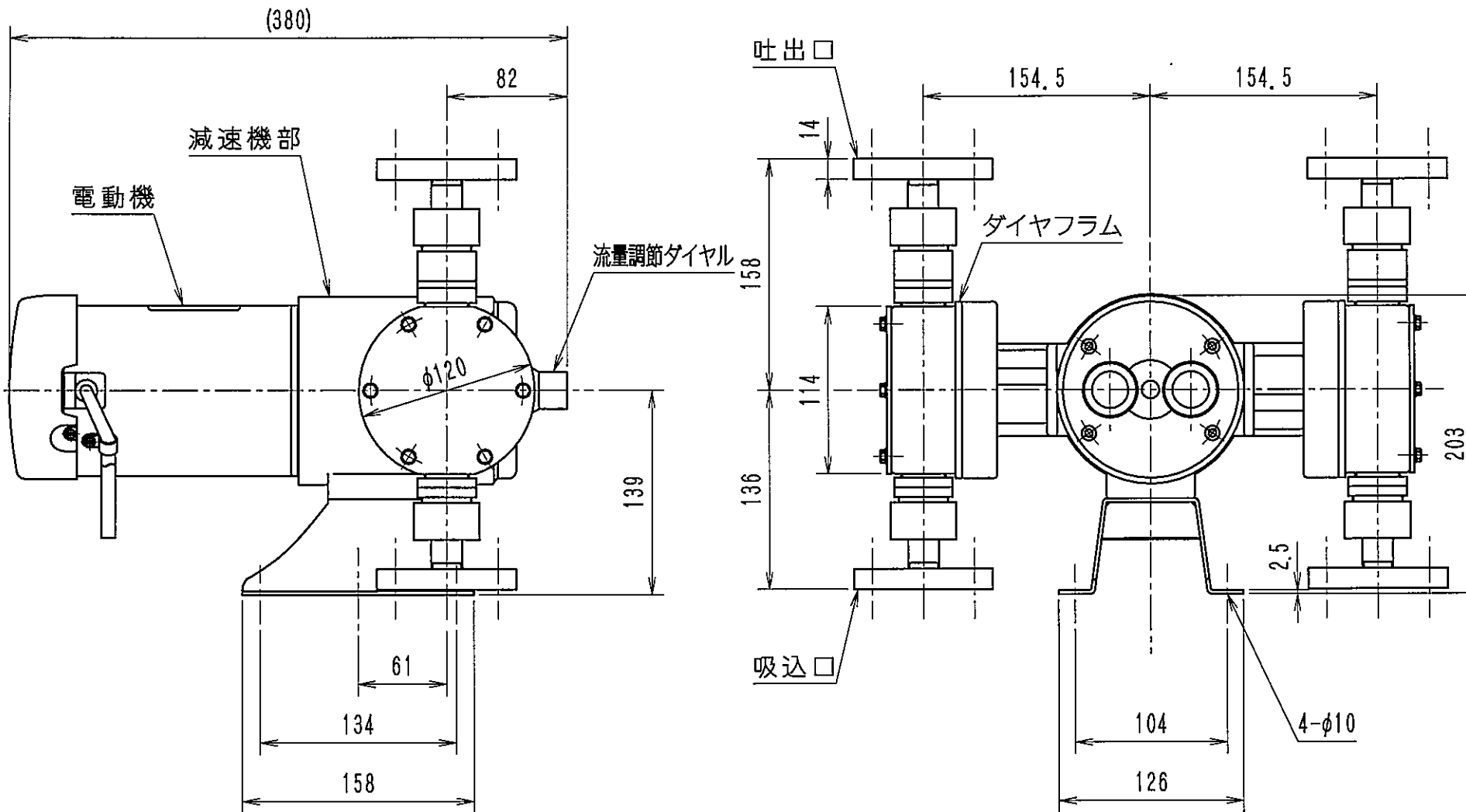
型式	CR-3DN	
1ヘッド当りの最大吐出量 (at 0.05 MPa)	50Hz: 1000	m ² /min
	60Hz: 1200	m ² /min
最大吐出圧力	0.7	MPa
最大ストローク幅	6	mm
最大吸込揚程	- 1.5	m
調節方式	運転・停止中可能	
口径及び接続方式	JIS 10K 15A	フランジ接続
減速比	1 / 25	
概算重量	24	kg
塗装色	マンセル 5B3/3.5	

電動機設計仕様

形式	全閉外扇屋内形単相誘導電動機	
出力	0.1	kW
電圧	100	V
周波数	50 Hz	60 Hz
定格電流	2.8 A	2.6 A
回転数	1420 min ⁻¹	1700 min ⁻¹
塗装色	マンセル 8.9Y5.1/0.3	

接液部材質

ポンプヘッド	PVDF
ダイヤフラム	PTFE
ボール弁	PTFE
O-リング	PTFE
コネクタ	PVDF



承認	検図	作図	尺度	CR-3DN (PVDF)	
岡本	成尾	藤原	free		
エーピーエー化成機株式会社				仕様図	
				図面番号	変番
				CR-530575	2

2	プレート製ポンプベースに変更	2016.10.14	藤原	岡本
1	日東電工製モータに変更	2014.04.01	藤原	岡本
変番	記	事	年月日	託印 検印