

ポンプ設計仕様

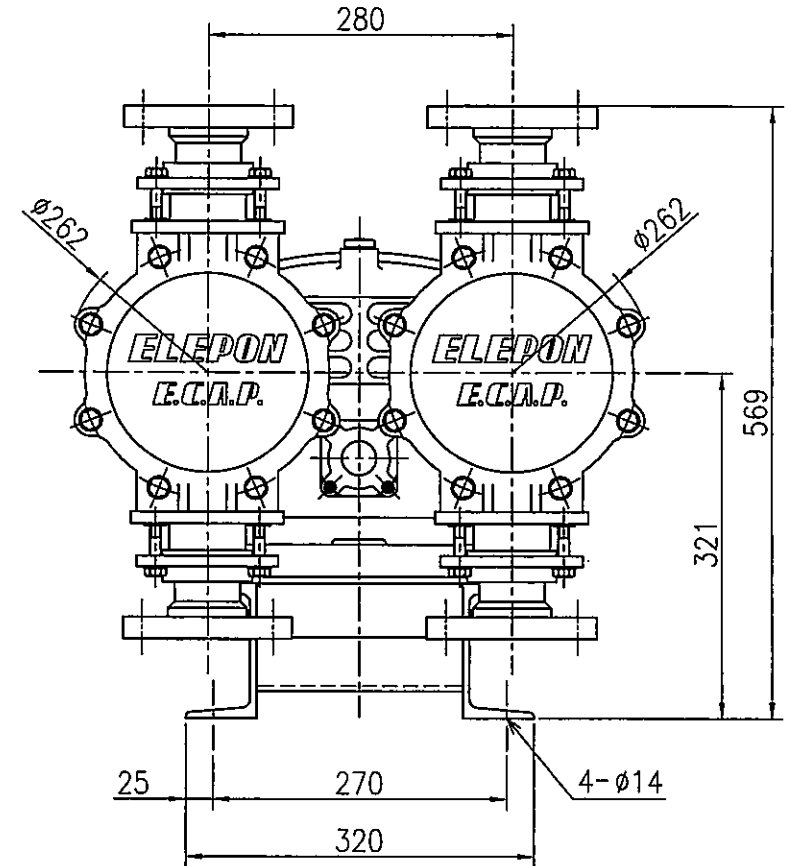
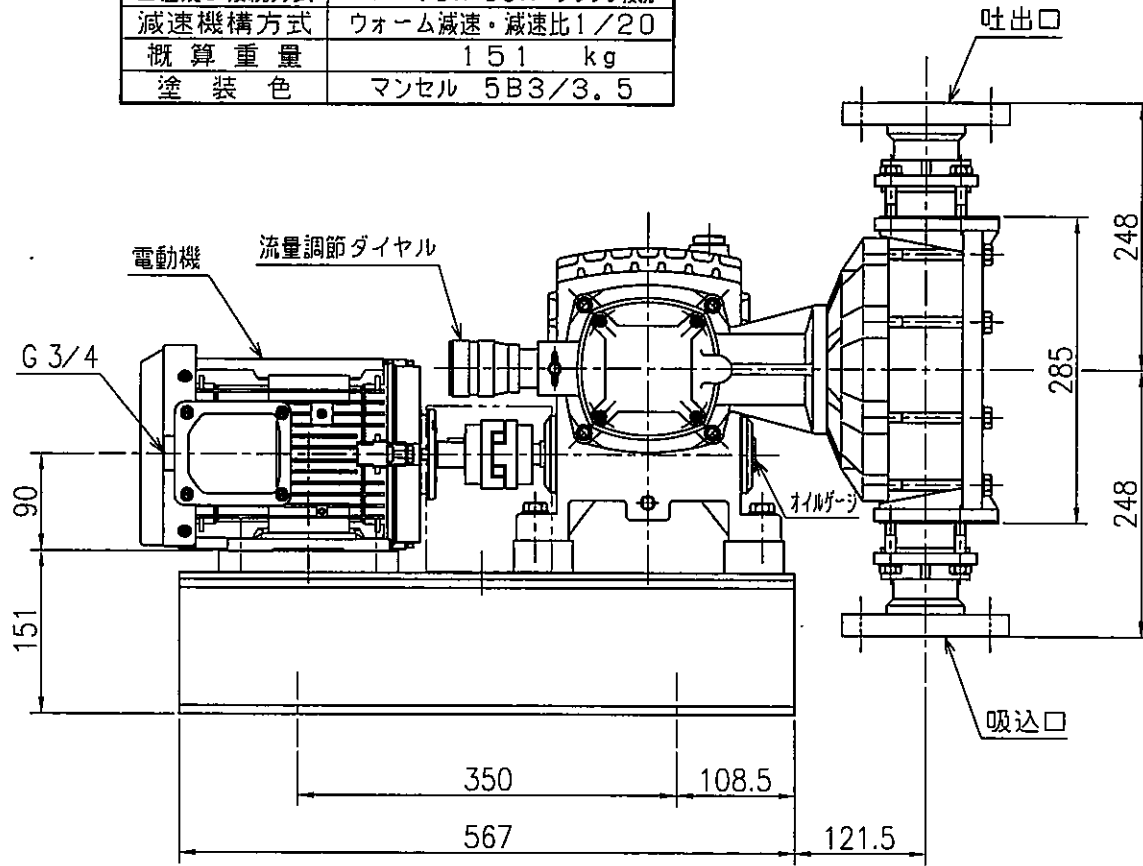
型式	CR-40DN	
最大吐出量 (at 0.05 MPa)	50Hz:	41 ℓ/min
	60Hz:	50 ℓ/min
最大吐出圧力	0.3 MPa	
最大ストローク幅	16 mm	
最大吸込揚程	- 1 m	
調節方式	運転・停止中可能	
口径及び接続方式	JIS 10K 50A フランジ接続	
減速機構方式	ウォーム減速・減速比1/20	
概算重量	151 kg	
塗装色	マンセル 5B3/3.5	

電動機設計仕様

形式	全閉外扇屋外形三相誘導電動機(IE3)			
出力	1.5 kW			
電圧	200 V	200 V	220 V	230 V
周波数	50 Hz	60 Hz	60 Hz	60 Hz
電流	6.8 A	6.4 A	6.0 A	6.0 A
回転数	1445min ⁻¹	1740min ⁻¹	1750min ⁻¹	1755min ⁻¹
塗装色	マンセル 3.74BG3.04/1.25			

接液部材質

	標準仕様	NaOH仕様
ポンプヘッド	PVC	PVC
ダイヤフラム	PTFE	PTFE
ボール弁	セラミック	SUS316
バルブシート	バイトン	EPDM
ガスケット	バイトン	EPDM
コネクター	PVC	PVC



付属品

減速機オイル	1 ℓ
--------	-----

1	モータ「IE1」を「IE3」に変更 流量調節用「ダイヤル」ロックナット付に変更 接続フランジ「ねじ込み式」→「ラップ式」に変更	2015.03.13	成尾 藤原
変番	記 事	年月日	託印 接印

承認	検図	作図	尺度	CR-40DN(PVC)
			free	
エレポン化工株式会社				仕様図
				図面番号
				CR-530309
				変番
				1