

ポンプ設計仕様

| | | | |
|------------------------|--------------|------------|---------------------|
| 型式 | CR-4DN | | |
| 最大吐出量 (at 0.05 MPa) | 50Hz: 2050 | 60Hz: 2450 | m ³ /min |
| 最大吐出圧力 | 0.5 MPa | | |
| 最大ストローク幅 | 6 mm | | |
| 最大吸込揚程 | - 1.5 m | | |
| 調節方式 | 運転・停止中可能 | | |
| 口径及び接続方式 | R 3/4 ねじ込み接続 | | |
| 減速比 | 1/15 | | |
| 概算重量 | 30.5 kg | | |
| 塗装色 | マンセル 5B3/3.5 | | |

電動機設計仕様

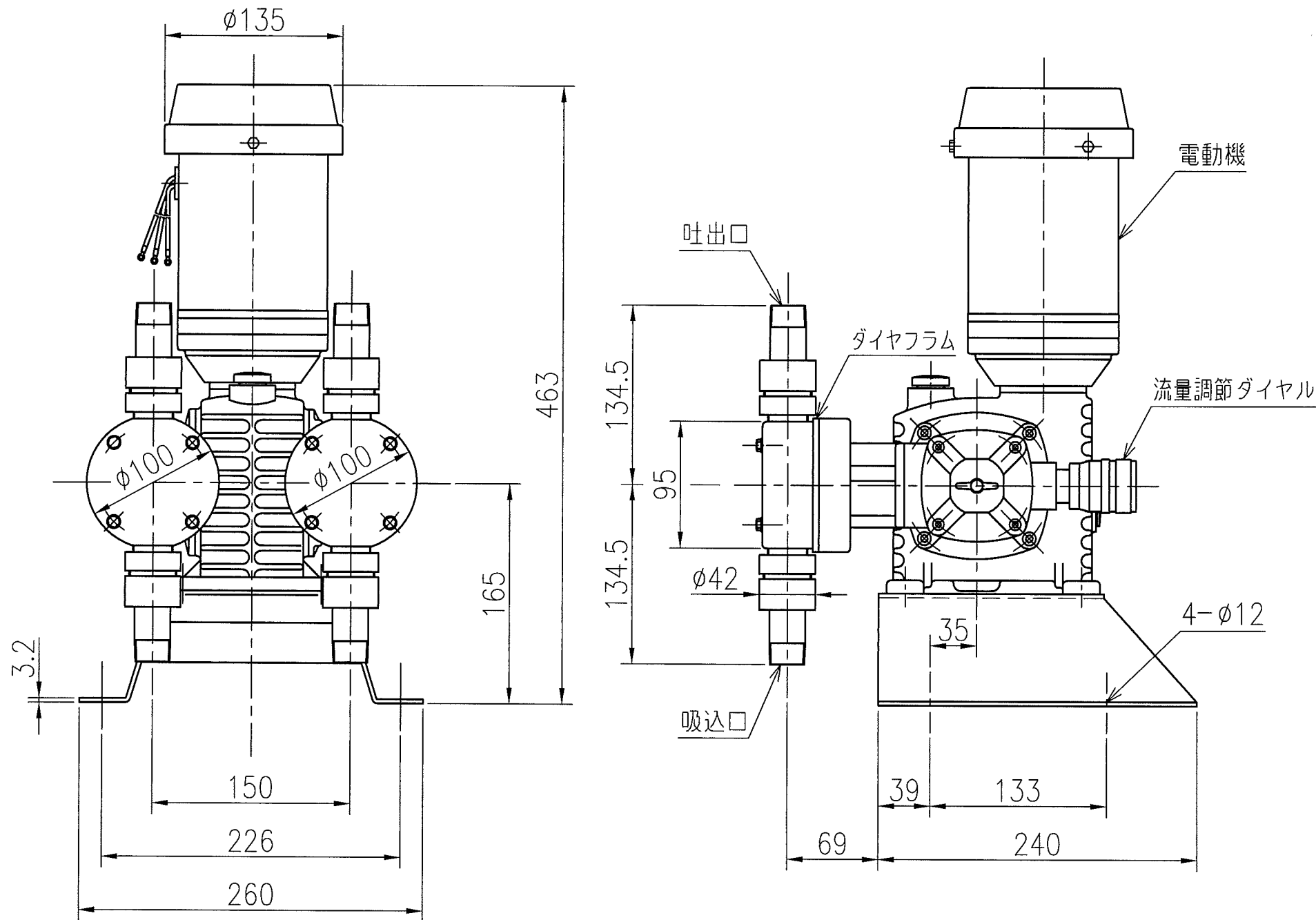
| | | | |
|------|------------------------|------------------------|------------------------|
| 形式 | 全閉外扇屋内形三相誘導電動機 | | |
| 出力 | 0.2 kW | | |
| 電圧 | 200 V | 200 V | 220 V |
| 周波数 | 50 Hz | 60 Hz | 60 Hz |
| 定格電流 | 1.3 A | 1.2 A | 1.2 A |
| 回転数 | 1410 min ⁻¹ | 1690 min ⁻¹ | 1710 min ⁻¹ |
| 塗装色 | マンセル 7.5Y5.1/0.4 | | |

接液部材質

| | SUS304仕様 | SUS316仕様 |
|-----------|----------|----------|
| ポンプヘッド | SUS304 | SUS316 |
| ダイヤフラム | P T F E | P T F E |
| ボール弁 | SUS316 | SUS316 |
| オーリング | P T F E | P T F E |
| コネクター | SUS304 | SUS316 |
| 高粘度用スプリング | ハステロイC | ハステロイC |

付属品

| | |
|--------|-------|
| 減速機オイル | 0.3 ℓ |
| ストレーナ | 2 ヶ |



| | | | | | |
|-------------|----|----|------|--------------|----|
| 承認 | 検図 | 作図 | 尺度 | CR-4DN (SUS) | |
| 岡本 | 成尾 | 小川 | FREE | | |
| | | | | 仕様図 | |
| エスエス化成機株式会社 | | | | 図面番号 | 変番 |
| | | | | CR-530360 | 2 |

| | | | | |
|----|--|------------|----|----|
| 2 | SUS316ヘッド用ボール弁材質 【ハステロイC】を【SUS316に変更】 | 2018.10.31 | 小川 | 成尾 |
| 1 | ポンプベース形状変更 | 2013.12.02 | 成尾 | 藤原 |
| 変番 | 記事 | 年月日 | 託印 | 検印 |