

ポンプ設計仕様

型式	CR-4DN	
最大吐出量 (at 0.05 MPa)	50Hz: 2050 ml/min	60Hz: 2450 ml/min
最大吐出圧力	0.5 MPa	
最大ストローク幅	6 mm	
最大吸込揚程	- 1.5 m	
調節方式	運転・停止中可能	
口径及び接続方式	JIS 10K 20A フランジ接続	
減速比	1/15	
概算重量	33.5 kg	
塗装色	マンセル 5B3/3.5	

電動機設計仕様

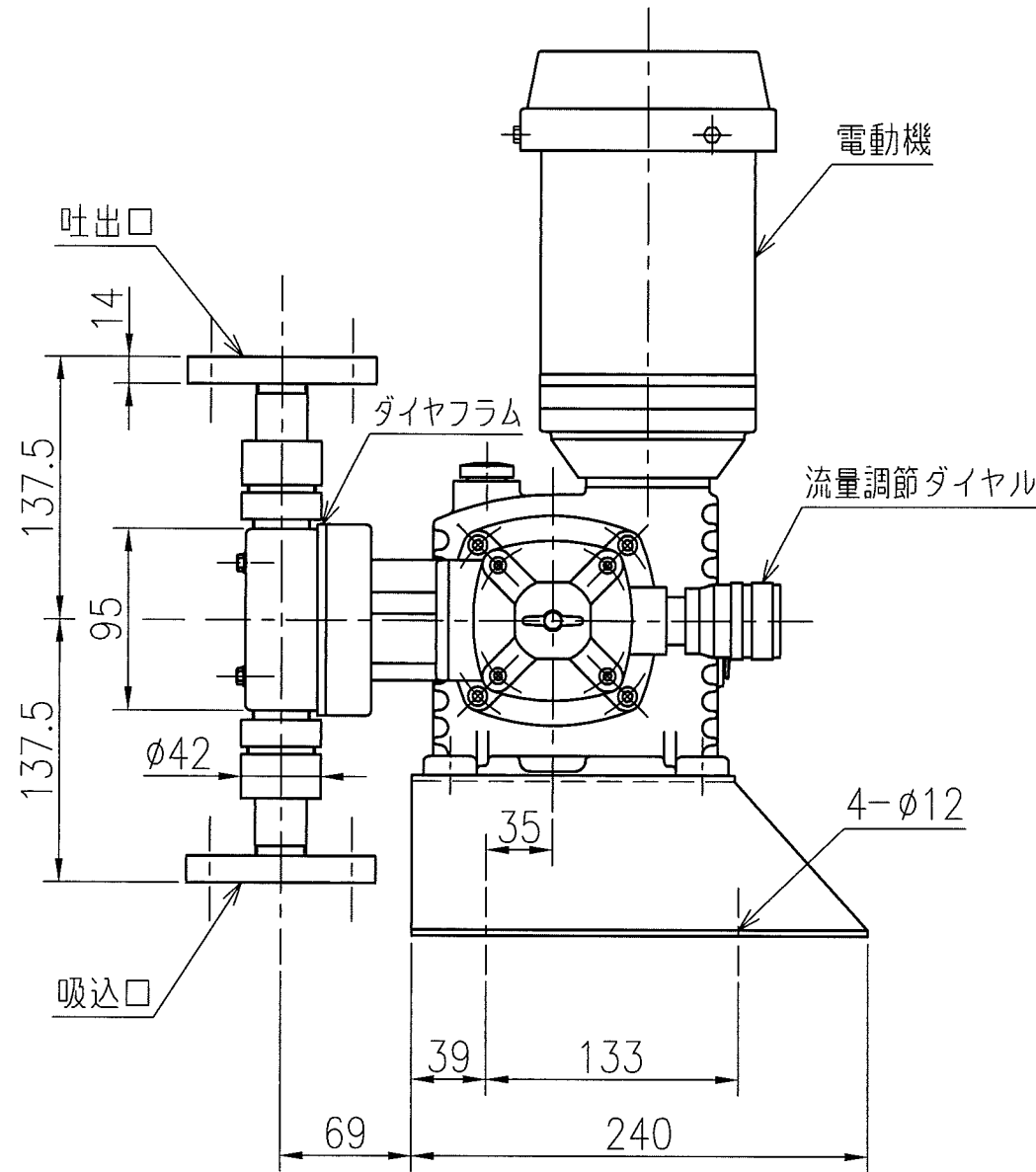
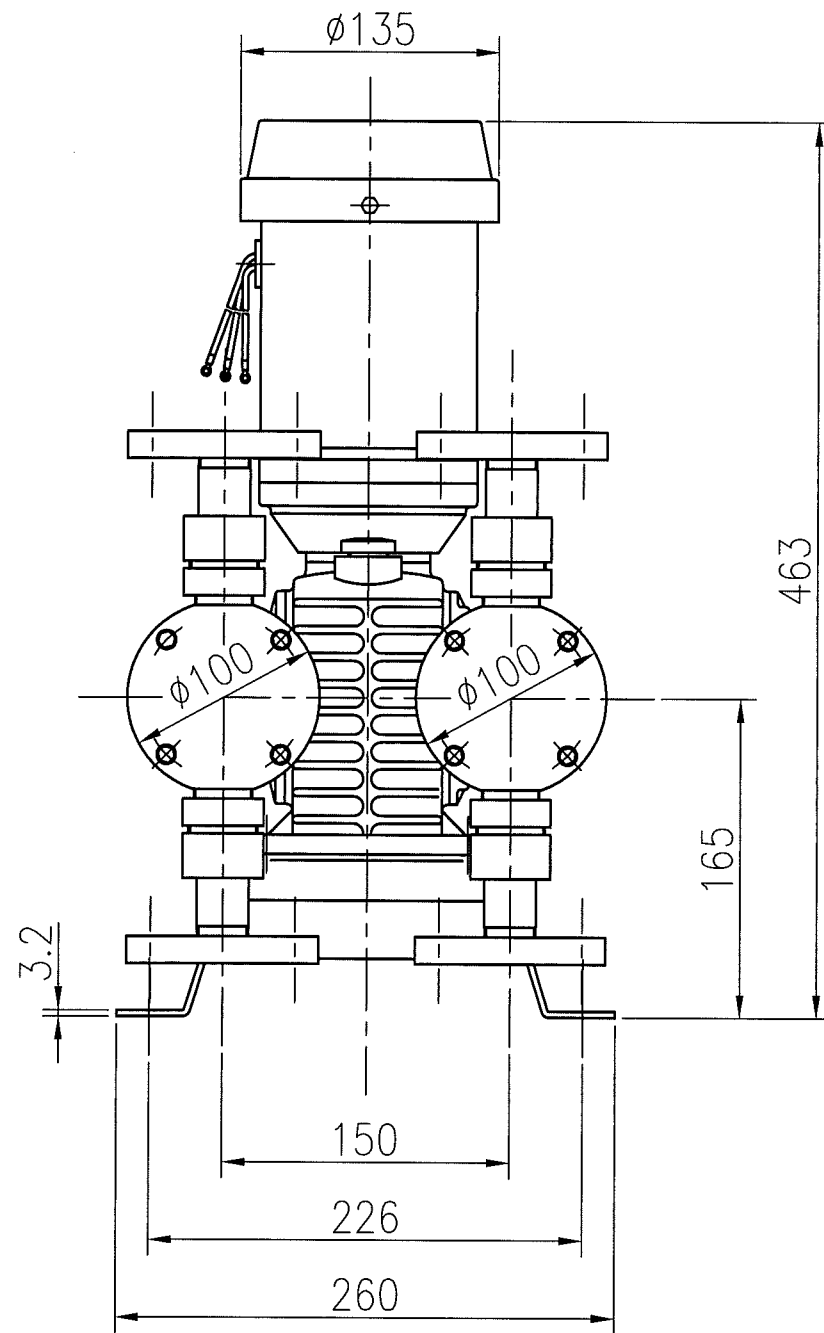
形式	全閉外扇屋内形三相誘導電動機		
出力	0.2 kW		
電圧	200 V	200 V	220 V
周波数	50Hz	60Hz	60Hz
定格電流	1.3 A	1.2 A	1.2 A
回転数	1410min ⁻¹	1690min ⁻¹	1710min ⁻¹
塗装色	マンセル 7.5Y5.1/0.4		

接液部材質

	SUS304仕様	SUS316仕様
ポンプヘッド	SUS304	SUS316
ダイヤフラム	PTFE	PTFE
ボール弁	SUS316	SUS316
オーリング	PTFE	PTFE
コネクター	SUS304	SUS316
高粘度用スプリング	ハステロイC	ハステロイC

付属品

減速機オイル	0.3 ℓ
ストレナー	2 ケ



承認	検図	作図	尺度	CR-4DN (SUS)	
			FREE		
				仕様図	
エレポン化工機株式会社				図面番号	変番
				CR-530363	2

2	SUS316ヘッド用ボール弁材質【ハステロイC】を「SUS316に変更」	2018.10.31	小川	成尾
1	ポンプベース形状変更	2013.12.02	成尾	藤原
変番	記事	年月日	託印	検印