

ポンプ設計仕様

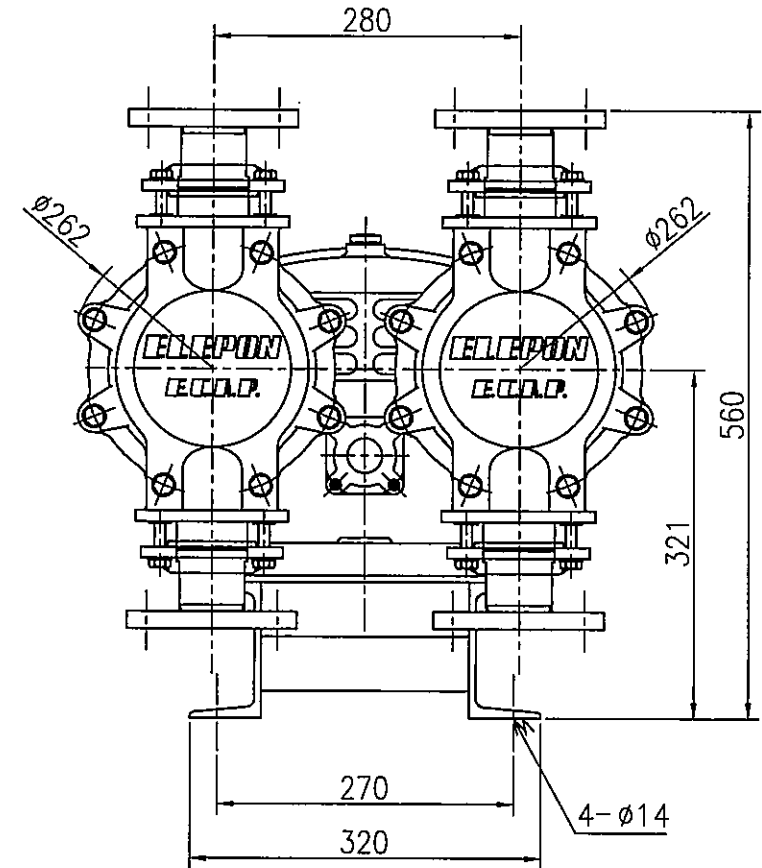
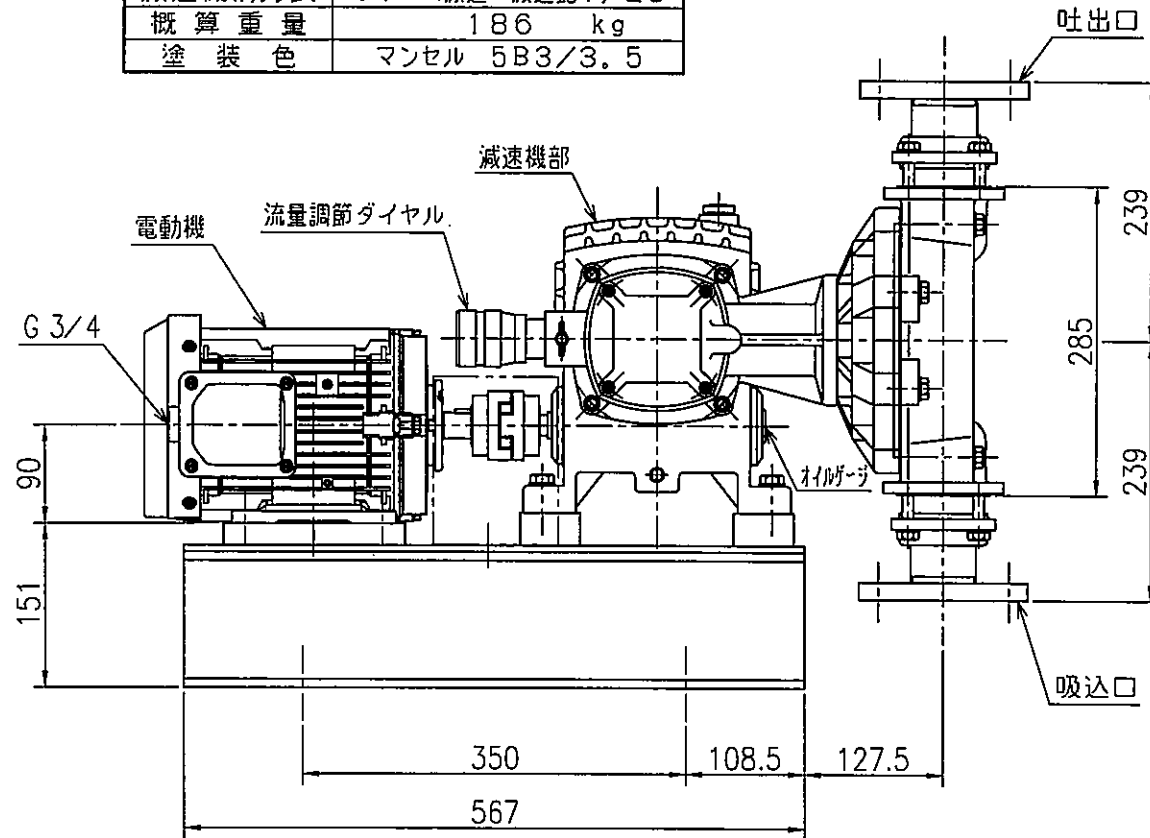
| | |
|------------------------|--------------------|
| 型式 | GR-40DN |
| 最大吐出量 (at 0.05 MPa) | 50Hz: 41 ℓ/min |
| | 60Hz: 50 ℓ/min |
| 最大吐出圧力 | 0.3 MPa |
| 最大ストローク幅 | 16 mm |
| 最大吸込揚程 | - 1 m |
| 調節方式 | 運転・停止中可能 |
| 口径及び接続方式 | JIS 10K 50A フランジ接続 |
| 減速機構方式 | ウォーム減速・減速比1/20 |
| 概算重量 | 186 kg |
| 塗装色 | マンセル 5B3/3.5 |

電動機設計仕様

| | | | | |
|-----|-----------------------|-----------------------|-----------------------|-----------------------|
| 形式 | 全閉外扇屋外形三相誘導電動機(IE3) | | | |
| 出力 | 1.5 kW | | | |
| 電圧 | 200 V | 200 V | 220 V | 230 V |
| 周波数 | 50 Hz | 60 Hz | 60 Hz | 60 Hz |
| 電流 | 6.8 A | 6.4 A | 6.0 A | 6.0 A |
| 回転数 | 1445min ⁻¹ | 1740min ⁻¹ | 1750min ⁻¹ | 1755min ⁻¹ |
| 塗装色 | マンセル 3.74BG3.04/1.25 | | | |

接液部材質

| | SCS-13仕様 | SCS-14仕様 |
|--------|----------|----------|
| ポンプヘッド | SCS-13 | SCS-14 |
| ダイヤフラム | PTFE | PTFE |
| ボール弁 | SUS-316 | SUS-316 |
| バルブシート | PTFE | PTFE |
| ガスケット | PTFE | PTFE |
| コネクター | SUS-304 | SUS-316 |



付属品

| | |
|--------|-----|
| 減速機オイル | 1 ℓ |
|--------|-----|

| | | | | |
|----|--|------------|----|----|
| 1 | モータ「IE1」を「IE3」に変更 流量調整用「蝶ボルト」ロックナット付に変更 | 2015.03.13 | 成尾 | 藤原 |
| 変番 | 記事 | 年月日 | 託印 | 検印 |

| | | | | | |
|----|----|----|------|--------------|----|
| 承認 | 検図 | 作図 | 尺度 | CR-40DN(SUS) | |
| 岡本 | 藤原 | 成尾 | free | | |
| | | | | 仕様図 | |
| | | | | 図面番号 | 変番 |
| | | | | CR-530387 | 1 |

エレホン化工機株式会社