

ポンプ設計仕様

| 型 式 | CR-1DN | CR-1D-2N |
|-------------------------------|--------------------------------------------------------------|----------------------------------------------------------------|
| 1ヘッド当りの最大吐出量 (at 0.05 MPa) | 50Hz: 60 m ² /min 60Hz: 75 m ² /min | 50Hz: 140 m ² /min 60Hz: 170 m ² /min |
| 最大吐出圧力 | 1.3 MPa | |
| 最大ストローク幅 | 4 mm | |
| 最大吸込揚程 | - 1.5 m | |
| 調節方式 | 運転・停止中可能 | |
| 口径及び接続方式 | 吐出: JIS 10K 13A | フランジ接続 |
| | 吸込: φ8 x φ10 | ホース接続 |
| 減速比 | 1 / 60 | 1 / 25 |
| 概算重量 | 21 kg | |
| 塗装色 | マンセル 5B3/3.5 | |

電動機設計仕様

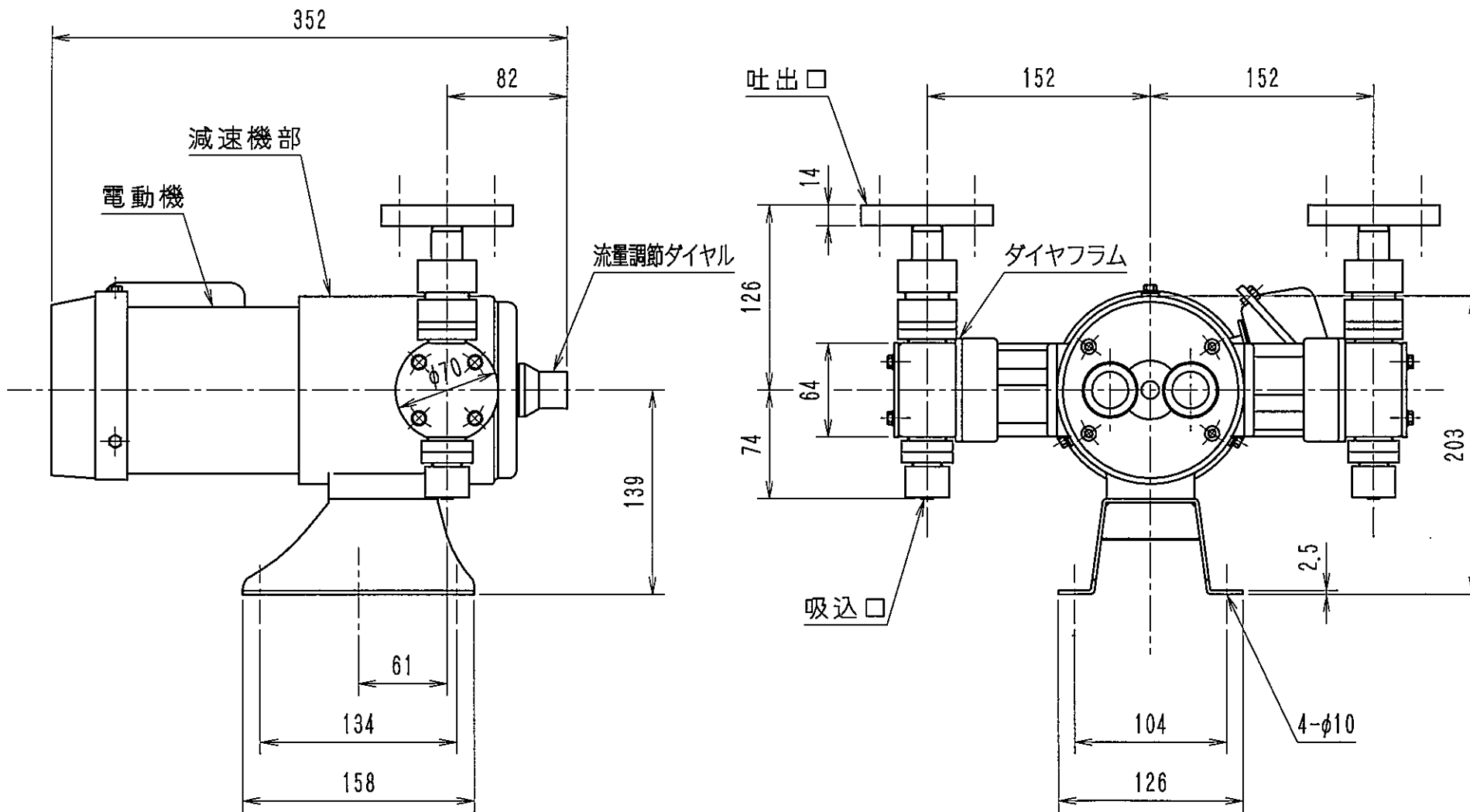
| 形 式 | 全閉外扇屋外形三相誘導電動機 | | |
|-------|------------------------|------------------------|------------------------|
| 出 力 | 0.1 kW | | |
| 電 圧 | 200 V | 200 V | 220 V |
| 周波数 | 50 Hz | 60 Hz | 60 Hz |
| 定格電流 | 0.62 A | 0.58 A | 0.58 A |
| 回 転 数 | 1410 min ⁻¹ | 1700 min ⁻¹ | 1710 min ⁻¹ |
| 塗 装 色 | マンセル N-7 | | |

接液部材質

| | |
|--------|------|
| ポンプヘッド | PVDF |
| ダイヤフラム | PTFE |
| ボール弁 | PTFE |
| O-リング | PTFE |
| コネクター | PVDF |

付属品

| | |
|-------|----|
| ストレーナ | 2ヶ |
|-------|----|



| 承認 | 検図 | 作図 | 尺 度 | CR-1DN -1D-2N (PVDF) |
|----------------------------|----|----|------|-------------------------|
| 岡本 | 成尾 | 藤原 | free | |
| エレポン化工株式会社 | | | | 図面番号 CR-530605 |
| 1 プレート製ポンプベースに変更 変番 記 事 | | | | 2016.10.12 年月日 |
| 藤原 岡本 託印 検印 | | | | 変番 1 |