

ポンプ設計仕様

型 式	CR-2DN	CR-2D-2N
1ヘッド当りの最大吐出量 (at 0.05 MPa)	50Hz: 270 m ² /min 60Hz: 330 m ² /min	50Hz: 680 m ² /min 60Hz: 820 m ² /min
最大吐出圧力	1 MPa	
最大ストローク幅	4 mm	6 mm
最大吸込揚程	- 1.5 m	
調節方式	運転・停止中可能	
口径及び接続方式	吐出: JIS 10K 13A 吸込: φ8 x φ10	フランジ接続 ホース接続
減速比	1 / 40	1 / 25
概算重量	21 kg	
塗装色	マンセル 5B3/3.5	

電動機設計仕様

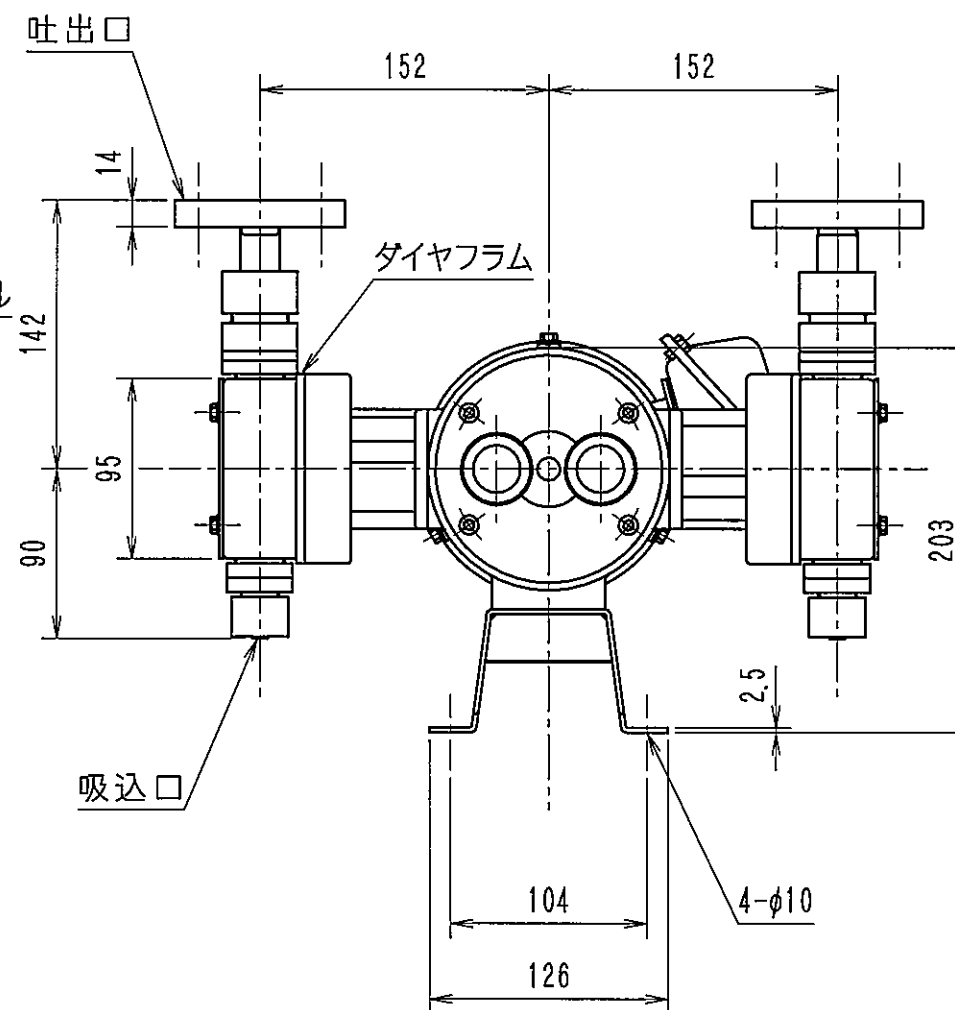
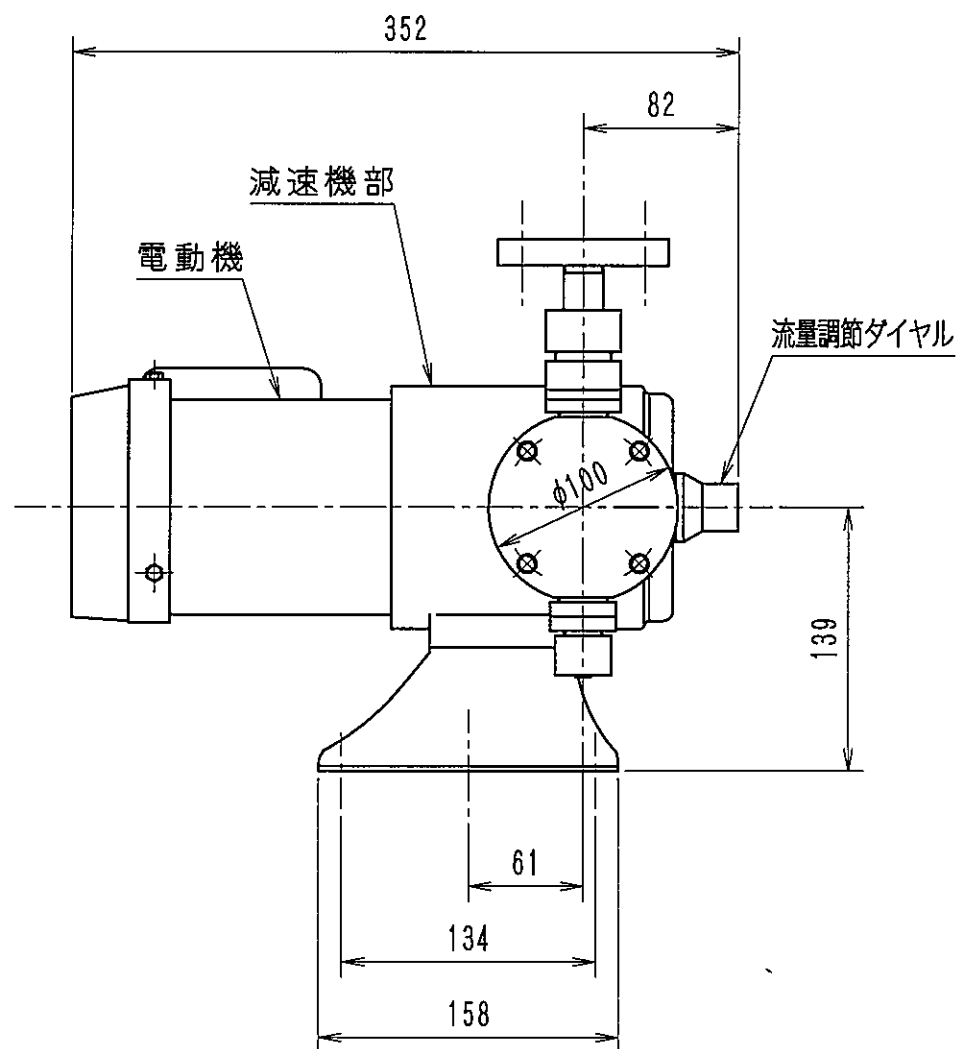
形 式	全閉外扇屋外形三相誘導電動機		
出 力	0.1 kW		
電 圧	200 V	200 V	220 V
周波数	50 Hz	60 Hz	60 Hz
定格電流	0.62 A	0.58 A	0.58 A
回 転 数	1410 min ⁻¹	1700 min ⁻¹	1710 min ⁻¹
塗 装 色	マンセル N-7		

接液部材質

ポンプヘッド	PVDF
ダイヤフラム	PTFE
ボール弁	PTFE
O-リング	PTFE
コネクター	PVDF

付属品

ストレーナ	2ヶ
-------	----



承認 岡本	検図 成尾	作図 藤原	尺度 free	CR-2DN -2D-2N (PVDF)
エレポン工業株式会社				仕様図
1 プレート製ポンプベースに変更 2016.10.13 藤原 岡本				図面番号 CR-530607
変番 記 事 年月日 託印 検印				変番 1