

ポンプ設計仕様

型 式	CR-3DN	
1ヘッド当りの最大吐出量 (at 0.05 MPa)	50Hz: 1000 60Hz: 1200	m ² /min
最大吐出圧力	0.7	MPa
最大ストローク幅	6	mm
最大吸込揚程	- 1.5	m
調節方式	運転・停止中可能	
口径及び接続方式	φ13 × φ15	ホース接続
減速比	1 / 25	
概算重量	22	kg
塗 装 色	マンセル 5B3/3.5	

電動機設計仕様

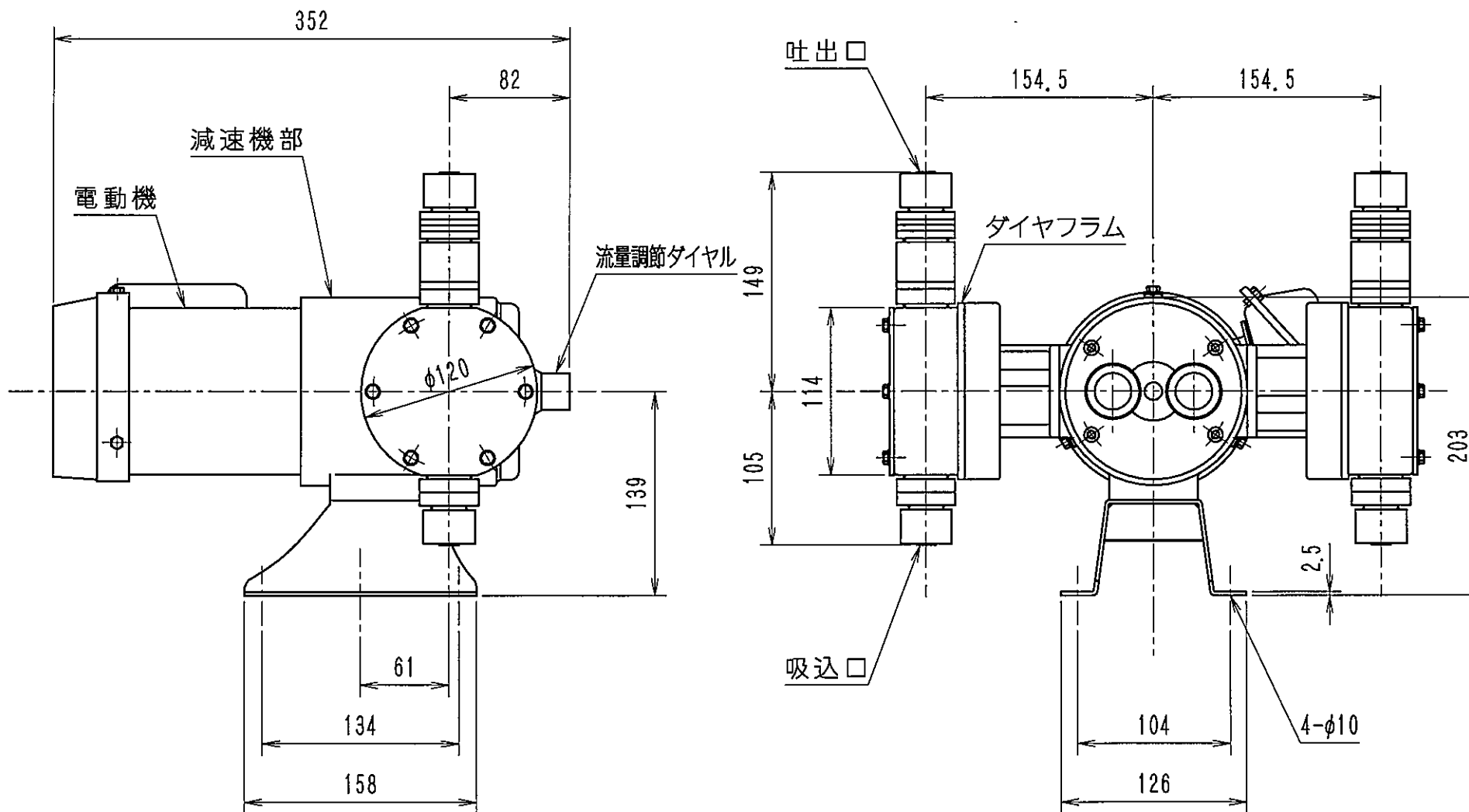
形 式	全閉外扇屋外形三相誘導電動機		
出 力	0.1 kW		
電 圧	200 V	200 V	220 V
周 波 数	50 Hz	60 Hz	60 Hz
定格電流	0.62 A	0.58 A	0.58 A
回 転 数	1410 min ⁻¹	1700 min ⁻¹	1710 min ⁻¹
塗 装 色	マンセル N-7		

接液部材質

ポンプヘッド	PVDF
ダイヤフラム	PTFE
ボール弁	PTFE
O-リング	PTFE
コネクター	PVDF

付属品

注 入 口	2 ケ
ストレーナ	2 ケ



承認	検図	作図	尺 度	CR-3DN (PVDF)	
			free		仕 様 図
エレポン化工機株式会社				図面番号	変番
				CR-530578	1

1	プレート製ポンプベースに変更	2016.10.13	藤原	岡本
変番	記 事	年 月 日	託印	検印