

ポンプ設計仕様

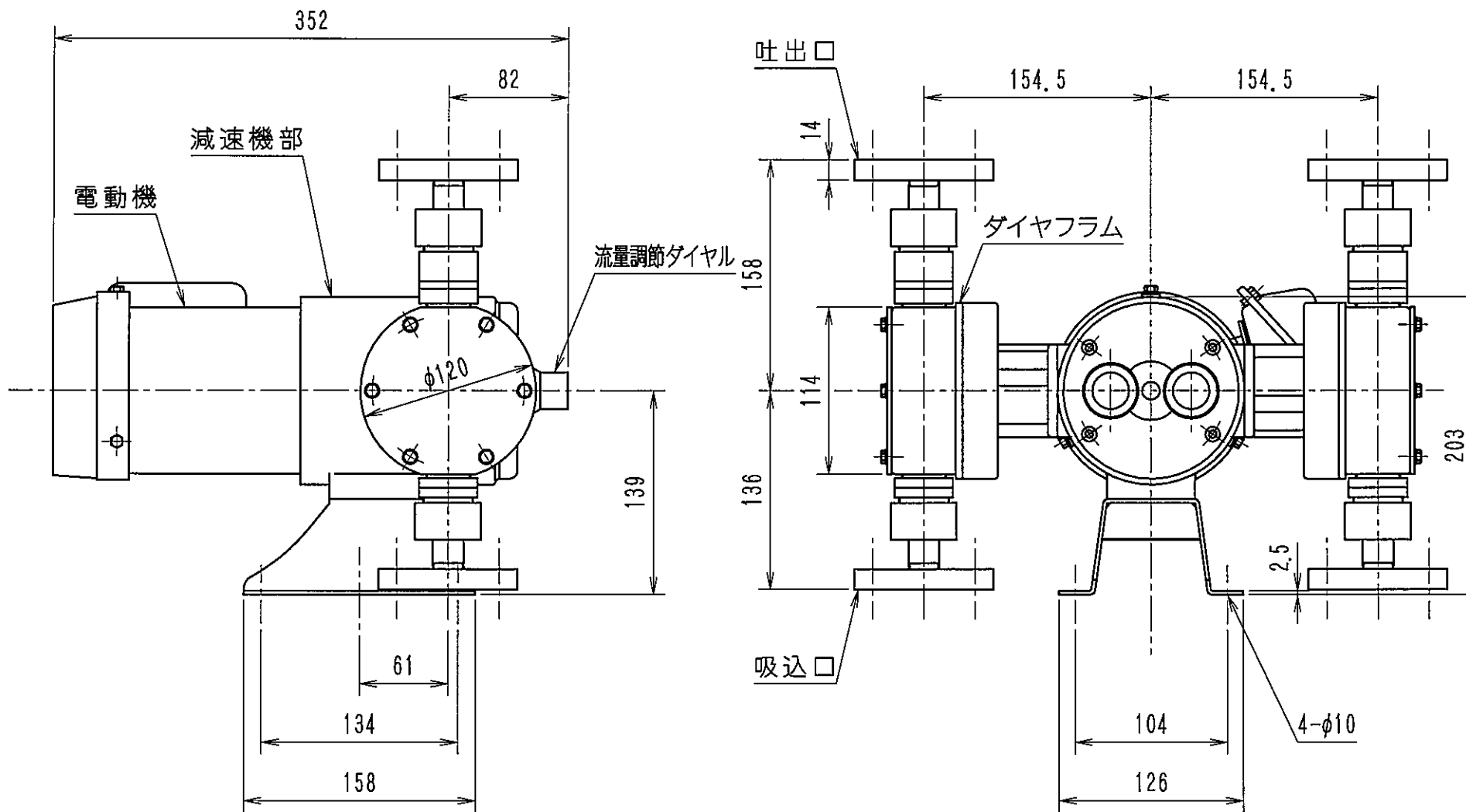
型式	CR-3DN	
1ヘッド当りの最大吐出量 (at 0.05 MPa)	50Hz:	1000 m ² /min
	60Hz:	1200 m ² /min
最大吐出圧力	0.7 MPa	
最大ストローク幅	6 mm	
最大吸込揚程	- 1.5 m	
調節方式	運転・停止中可能	
口径及び接続方式	JIS 10K 15A	フランジ接続
減速比	1 / 25	
概算重量	23 kg	
塗装色	マンセル 5B3/3.5	

電動機設計仕様

形式	全閉外扇屋外形三相誘導電動機		
出力	0.1 kW		
電圧	200 V	200 V	220 V
周波数	50 Hz	60 Hz	60 Hz
定格電流	0.62 A	0.58 A	0.58 A
回転数	1410 min ⁻¹	1700 min ⁻¹	1710 min ⁻¹
塗装色	マンセル N-7		

接液部材質

ポンプヘッド	PVDF
ダイヤフラム	PTFE
ボール弁	PTFE
Oリング	PTFE
コネクター	PVDF



承認	検図	作図	尺度	CR-3DN (PVDF)	
			free		
				仕様図	
				図面番号	変番
				CR-530576	1

1	プレート製ポンプベースに変更	2016.10.13	藤原	岡本
変番	記事	年月日	託印	検印

エレポン化工機株式会社