

ポンプ設計仕様

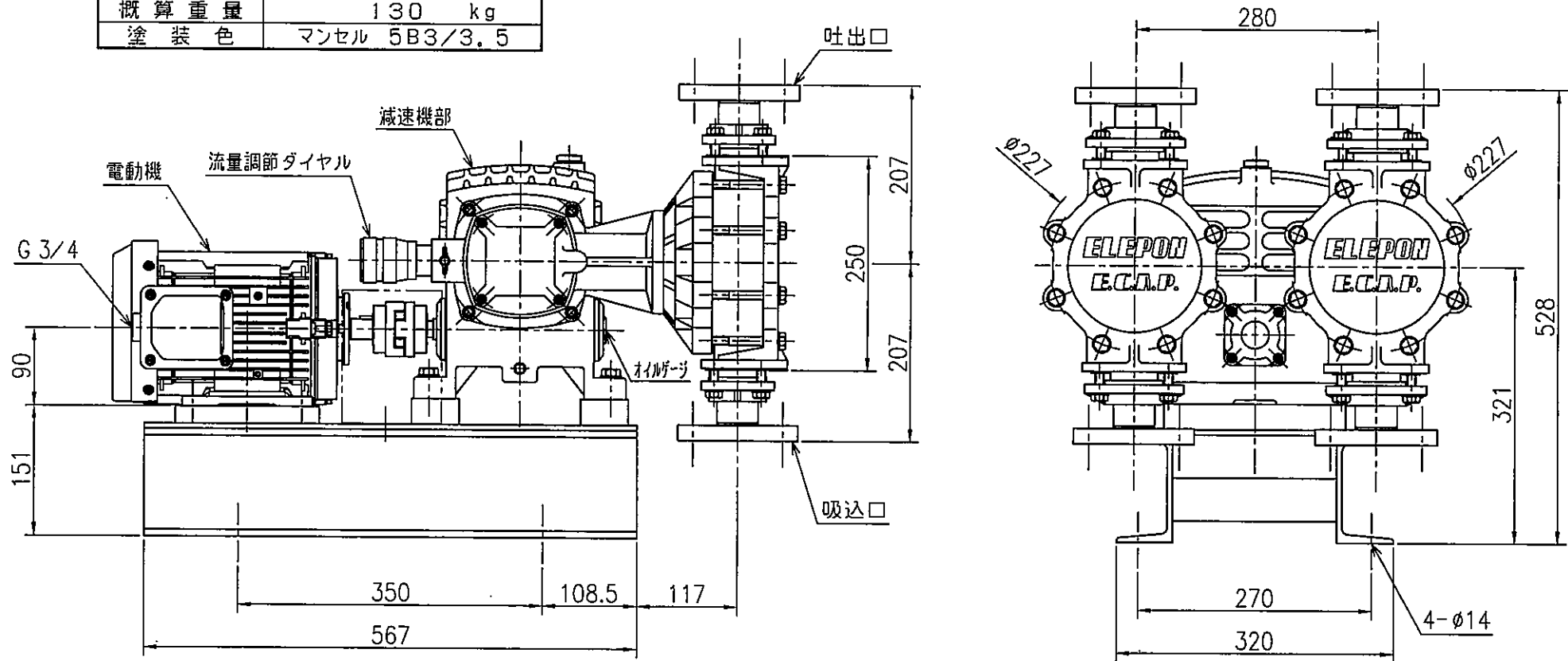
型式	CR-20DN	
最大吐出量 (at 0.05 MPa)	50Hz:	20 ℓ/min
	60Hz:	24 ℓ/min
最大吐出圧力	0.5 MPa	
最大ストローク幅	12 mm	
最大吸込揚程	- 1 m	
調節方式	運転・停止中可能	
口径及び接続方式	JIS 10K 40A フランジ接続	
減速機構方式	ウォーム減速・減速比1/20	
概算重量	130 kg	
塗装色	マンセル 5B3/3.5	

電動機設計仕様

形式	全閉外扇屋外形三相誘導電動機(IE3)			
出力	1.5 kW			
電圧	200 V	200 V	220 V	230 V
周波数	50Hz	60Hz	60Hz	60Hz
電流	6.8 A	6.4 A	6.0 A	6.0 A
回転数	1445min ⁻¹	1740min ⁻¹	1750min ⁻¹	1755min ⁻¹
塗装色	マンセル 3.74BG3.04/1.25			

接液部材質

ポンプヘッド	PVDF
ダイヤフラム	PTFE
ボール弁	PTFE
バルブシート	PTFE
ガスケット	PTFE
コネクター	PVDF



付属品

減速機オイル	1 ℓ
--------	-----

1	モータ「IE1」を「IE3」に変更 流量調整用「蝶形バルブ」ロックナット付に変更	2015.03.13	成尾	藤原
変番	記	年月日	託印	検印

承認	検図	作図	尺度	CR-20DN(PVDF)	
岡本	藤原	成尾	free		
				仕様図	
エレポン化工機株式会社				図面番号	変番
				CR-530591	1