

ポンプ設計仕様

| | | |
|------------------------|----------------|------------|
| 型 式 | CR-2N | |
| 最大吐出量 (at 0.05 MPa) | 50Hz: | 270 ml/min |
| | 60Hz: | 330 ml/min |
| 最大吐出圧力 | 1 MPa | |
| 最大ストローク幅 | 4 mm | |
| 最大吸込揚程 | - 1.5 m | |
| 調節方式 | 運転・停止中可能 | |
| 口径及び接続方式 | φ6 × φ11 ホース接続 | |
| 減速比 | 1 / 40 | |
| 概算重量 | 18 kg | |
| 塗 装 色 | マンセル 5B3/3.5 | |

電動機設計仕様

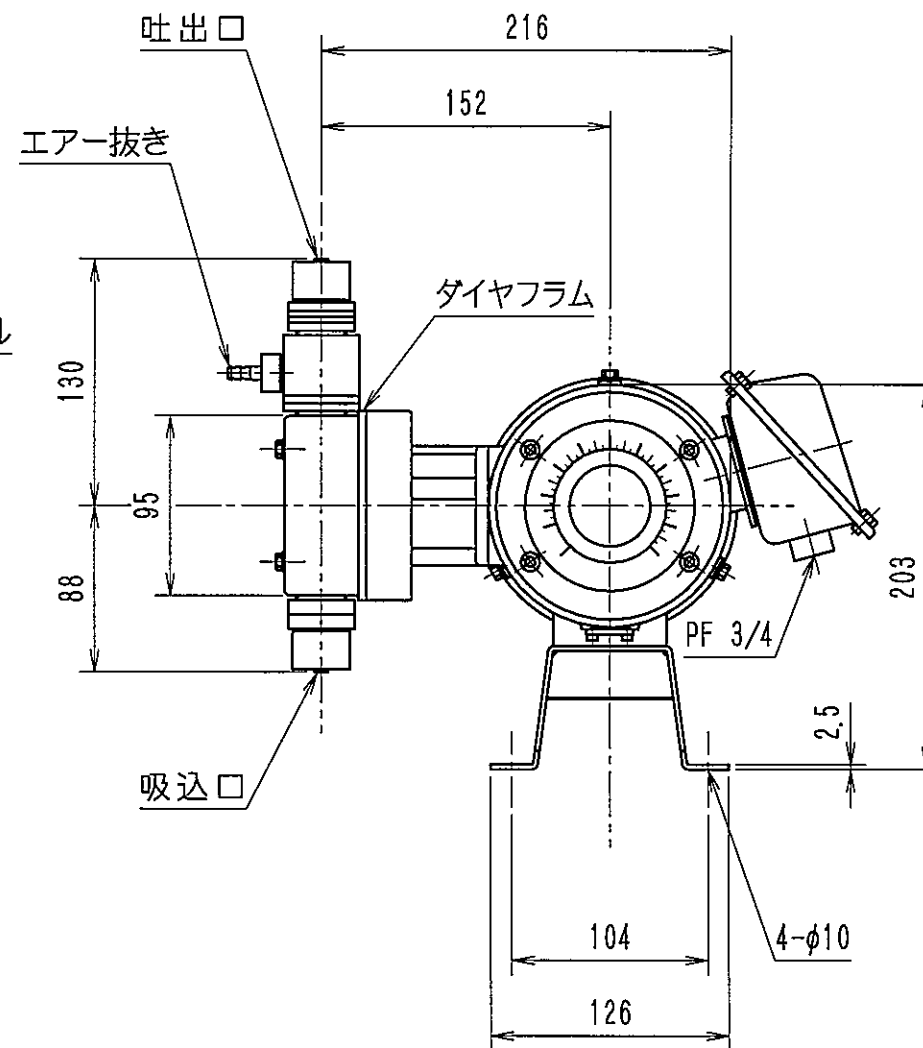
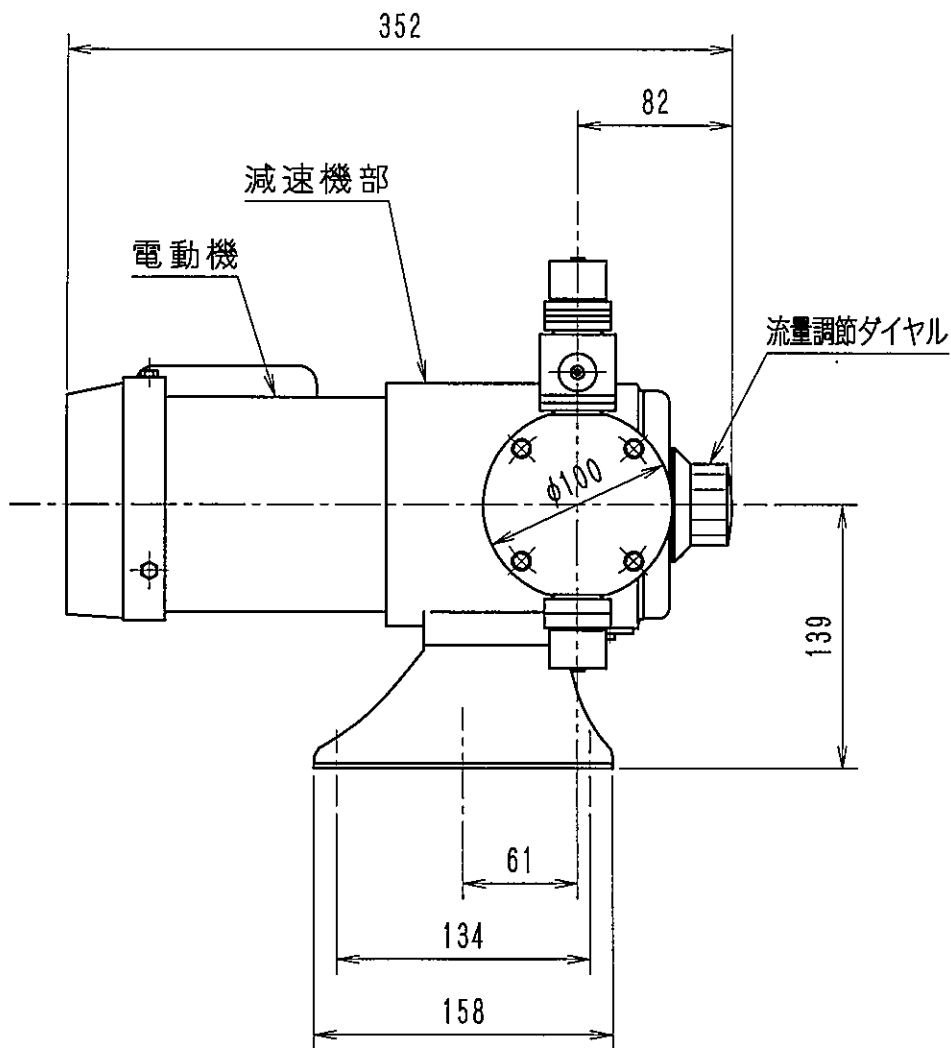
| | | | |
|-------|------------------------|------------------------|------------------------|
| 形 式 | 全閉外扇屋外形三相誘導電動機 | | |
| 出 力 | 0.1 kW | | |
| 電 圧 | 200 V | 200 V | 220 V |
| 周 波 数 | 50 Hz | 60 Hz | 60 Hz |
| 定格電流 | 0.62 A | 0.58 A | 0.58 A |
| 回 転 数 | 1410 min ⁻¹ | 1700 min ⁻¹ | 1710 min ⁻¹ |
| 塗 装 色 | マンセル N-7 | | |

接液部材質

| | 標準仕様 | 高粘度仕様 | NaOH仕様 |
|-----------|---------|---------|---------|
| ポンプヘッド | P V C | P V C | P V C |
| ダイヤフラム | P T F E | P T F E | P T F E |
| ボール弁 | セラミック | セラミック | SUS-316 |
| O-リング | バイトン | バイトン | E P D M |
| コネクター | P V C | P V C | P V C |
| 高粘度用スプリング | | ハステロイ-C | |

付属品

| | |
|----------|---------------|
| エア-抜きホース | 0.5 m |
| 注 入 口 | 1 ケ |
| ブレードホース | (φ6×φ11) ×4 m |
| ストレーナ | 1 ケ |



| | | | | |
|----|----|----|------|-------------|
| 承認 | 検図 | 作図 | 尺 度 | CR-2N (PVC) |
| 岡本 | 成尾 | 藤原 | free | |
| | | | | 仕 様 図 |

| | | | | |
|----|----------------|------------|----|----|
| 1 | プレート製ポンプベースに変更 | 2016.09.29 | 藤原 | 岡本 |
| 変番 | 記 事 | 年 月 日 | 託印 | 検印 |

エレポン化工機株式会社

| | |
|-----------|----|
| 図面番号 | 変番 |
| CR-530756 | 1 |