

ポンプ設計仕様

型 式	CR-2-2N	
最大吐出量 (at 0.05 MPa)	50Hz: 680	m ³ /min
	60Hz: 820	m ³ /min
最大吐出圧力	1 MPa	
最大ストローク幅	6 mm	
最大吸込揚程	- 1.5 m	
調節方式	運転・停止中可能	
口径及び接続方式	φ12 × φ18 ホース接続	
減速比	1 / 25	
概算重量	18 kg	
塗 装 色	マンセル 5B3/3.5	

電動機設計仕様

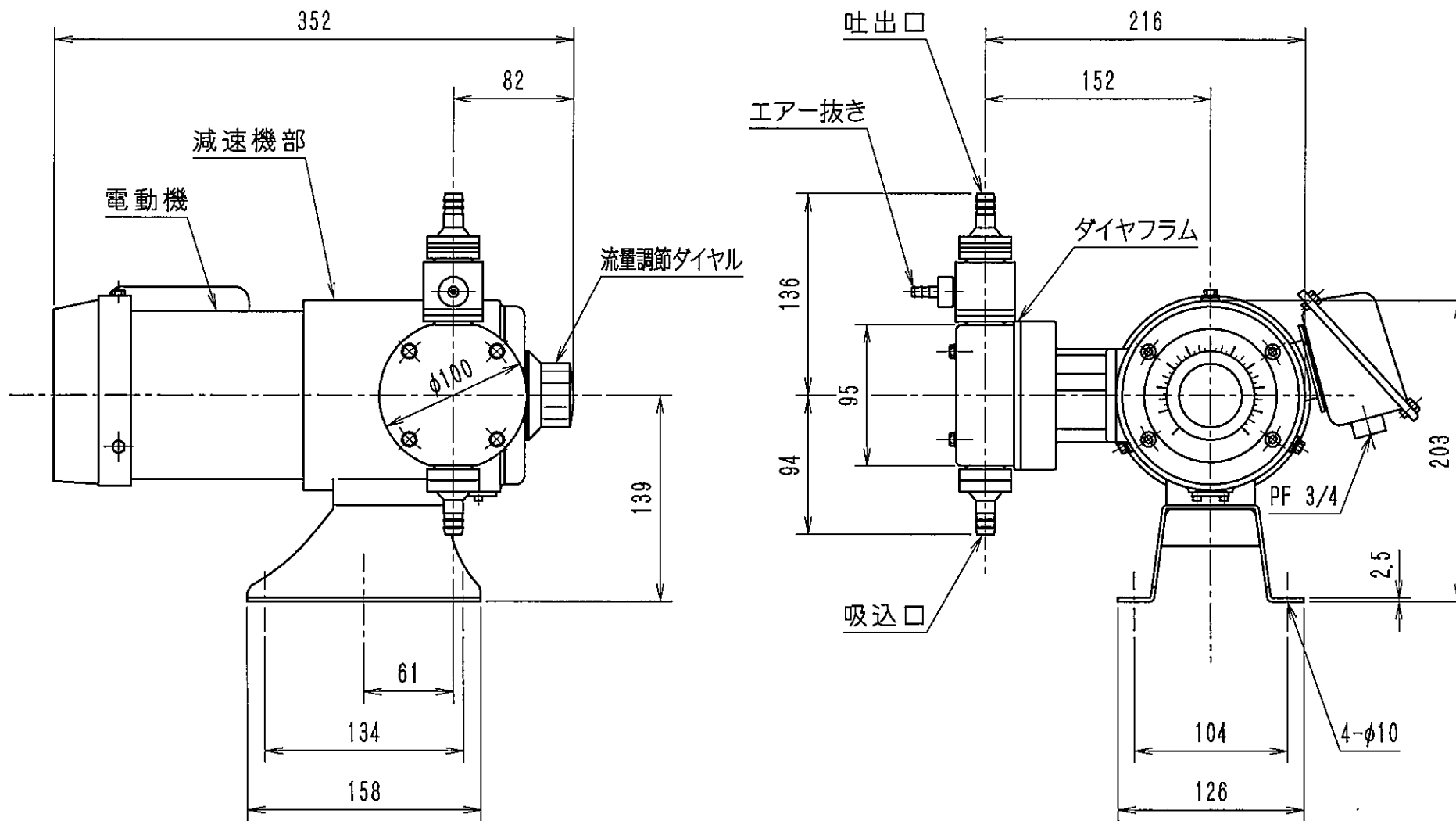
形 式	全閉外扇屋外形三相誘導電動機		
出 力	0.1 kW		
電 圧	200 V	200 V	220 V
周 波 数	50 Hz	60 Hz	60 Hz
定格電流	0.62 A	0.58 A	0.58 A
回 転 数	1410 min ⁻¹	1700 min ⁻¹	1710 min ⁻¹
塗 装 色	マンセル N-7		

接液部材質

	標準仕様	高粘度仕様	NaOH仕様
ポンプヘッド	P V C	P V C	P V C
ダイヤフラム	P T F E	P T F E	P T F E
ボール弁	セラミック	セラミック	SUS-316
オーリング	バイトン	バイトン	E P D M
コネクター	P V C	P V C	P V C
高粘度用スプリング		ハステロイ-C	

付属品

エア-抜きホース	0.5 m
ストレーナ	1 ケ



承認	検 図	作 図	尺 度	CR-2-2N (PVC)	
岡本	成尾	藤原	free		
				仕 様 図	
				図面番号	変番
				CR-530758	1

1	プレート製ポンプベースに変更	2016.09.29	藤原	岡本
変番	記 事	年 月 日	託印	検印

エレポン化工機株式会社