

ポンプ設計仕様

型式	CR-1DN	CR-1D-2N
1ヘッド当りの最大吐出量 (at 0.05 MPa)	50Hz: 60 ml/min 60Hz: 75 ml/min	50Hz: 140 ml/min 60Hz: 170 ml/min
最大吐出圧力	1.3 MPa	
最大ストローク幅	4 mm	
最大吸込揚程	- 1.5 m	
調節方式	運転・停止中可能	
口径及び接続方式	φ6 × φ11 ホース接続	
減速比	1 / 60	1 / 25
概算重量	20.5 kg	
塗装色	マンセル 5B3/3.5	

電動機設計仕様

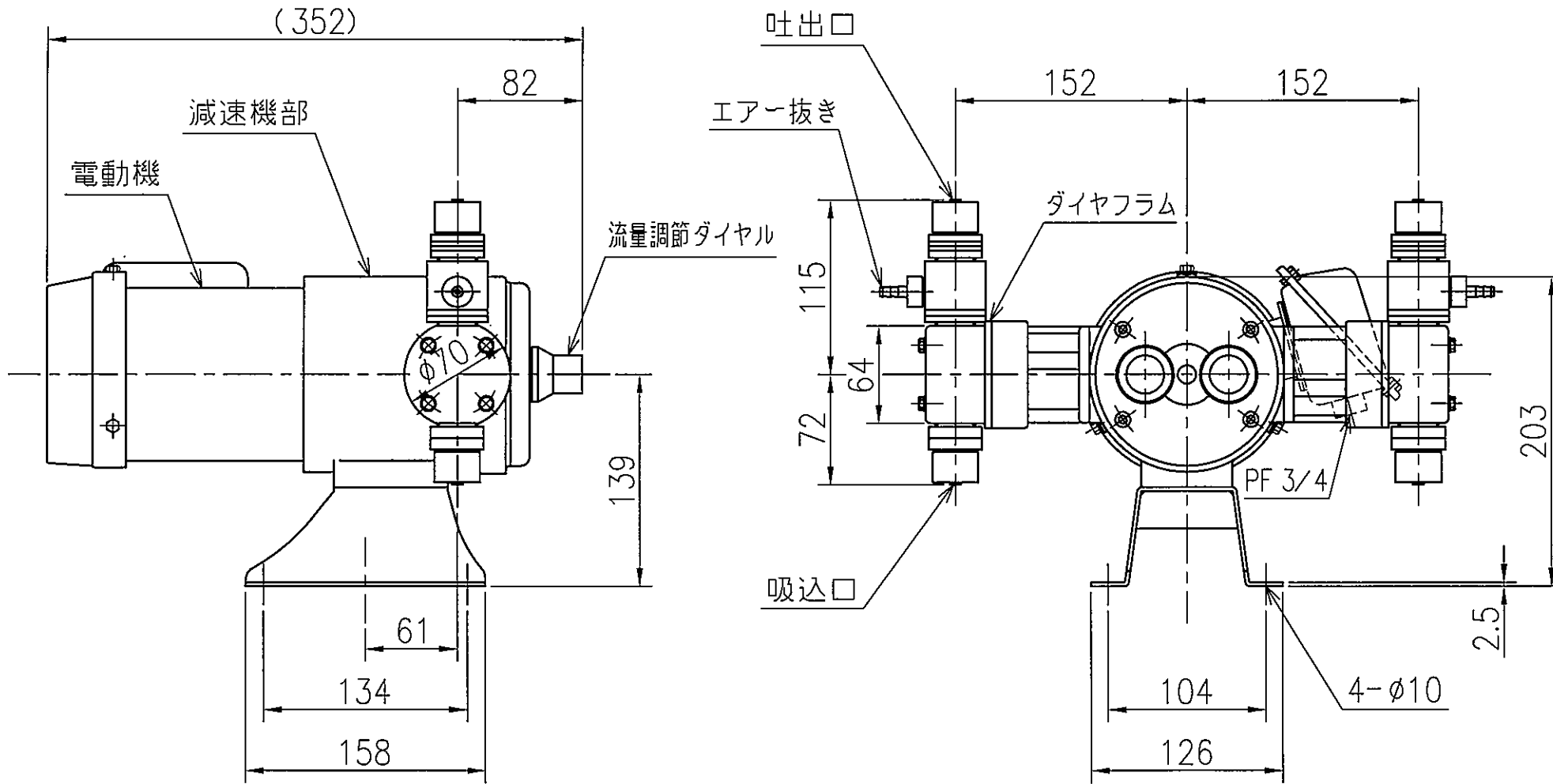
形式	全閉外扇屋外形三相誘導電動機		
出力	0.1 kW		
電圧	200 V	200 V	220 V
周波数	50 Hz	60 Hz	60 Hz
定格電流	0.62 A	0.58 A	0.58 A
回転数	1410 min ⁻¹	1700 min ⁻¹	1710 min ⁻¹
塗装色	マンセル N-7		

接液部材質

	標準仕様	高粘度仕様	NaOH仕様
ポンプヘッド	PVC	PVC	PVC
ダイヤフラム	PTFE	PTFE	PTFE
ボール弁	セラミック	セラミック	SUS-316
O-リング	バイトン	バイトン	EPDM
コネクター	PVC	PVC	PVC
高粘度用スプリング		ハステロイ-C	

付属品

エア-抜きホース	0.5m × 2本
注入口	2ヶ
ブレードホース	(φ6×φ11) 4m × 2本
ストレーナ	2ヶ



承認	検図	作図	尺度	CR-1DN CR-1D-2N (PVC)	
岡本	山崎	成尾	free		
				仕様図	
エレポン化工機株式会社				図面番号	変番
				CR-530798	1

1	プレート製ポンプベースに変更	2016.10.19	成尾	山崎
変番	記事	年月日	託印	検印