

ポンプ設計仕様

型 式	CR-1DN	CR-1D-2N
1ヘッド当りの最大吐出量 (at 0.05 MPa)	50Hz: 60 ml/min 60Hz: 75 ml/min	50Hz: 140 ml/min 60Hz: 170 ml/min
最大吐出圧力	1.3 MPa	
最大ストローク幅	4 mm	
最大吸込揚程	- 1.5 m	
調節方式	運転・停止中可能	
口径及び接続方式	R 3/8 ねじ込み接続	
減 速 比	1 / 60	1 / 25
概算重量	23.5 kg	
塗 装 色	マンセル 5B3/3.5	

電動機設計仕様

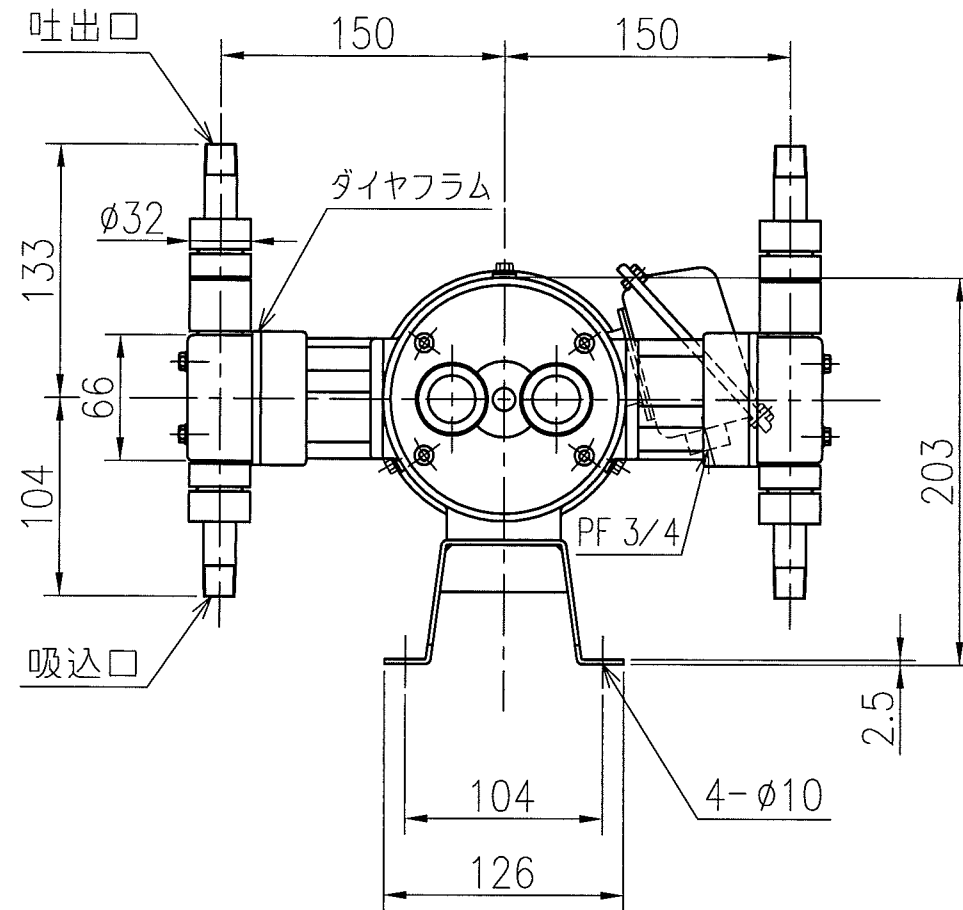
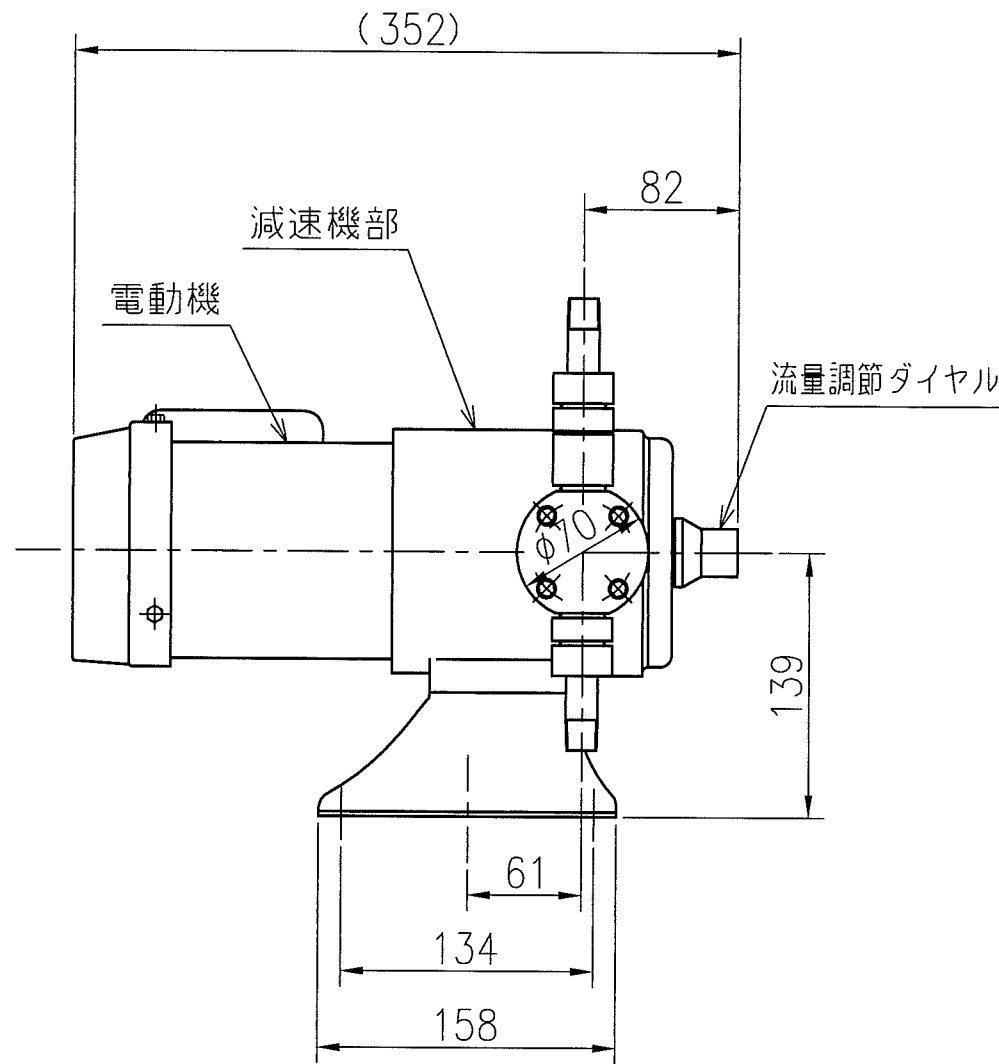
形 式	全閉外扇屋外形三相誘導電動機		
出 力	0.1 kW		
電 圧	200 V	200 V	220 V
周 波 数	50 Hz	60 Hz	60 Hz
定格電流	0.62 A	0.58 A	0.58 A
回 転 数	1410 min ⁻¹	1700 min ⁻¹	1710 min ⁻¹
塗 装 色	マンセル N-7		

接液部材質

	SUS304仕様	SUS316仕様
ポンプヘッド	SUS304	SUS316
ダイヤフラム	P T F E	P T F E
ボール弁	SUS316	SUS316
O-リング	P T F E	P T F E
コネクター	SUS304	SUS316
スプリング	ハステロイC	ハステロイC

付属品

ストレーナ	2ヶ
-------	----



2	SUS316ヘッド用ボール弁材質 【ハステロイC】を【SUS316に変更】	2018.10.31	小川	成尾
1	プレート製ポンプベースに変更	2016.10.19	成尾	山崎
変番	記 事	年 月 日	託印	検印

承認	検図	作図	尺度	CR-1DN CR-1D-2N(SUS)	
			free		
				仕様図	
エレポン化工機株式会社				図面番号	変番
				CR-530814	2