

ポンプ設計仕様

型式	CR-2DN	CR-2D-2N
1ヘッド当りの最大吐出量 (at 0.05 MPa)	50Hz: 270 ml/min 60Hz: 330 ml/min	50Hz: 680 ml/min 60Hz: 820 ml/min
最大吐出圧力	1 MPa	
最大ストローク幅	4 mm	6 mm
最大吸込揚程	- 1.5 m	
調節方式	運転・停止中可能	
口径及び接続方式	R 3/8 ねじ込み接続	
減速比	1 / 40	1 / 25
概算重量	26.5 kg	
塗装色	マンセル 5B3/3.5	

電動機設計仕様

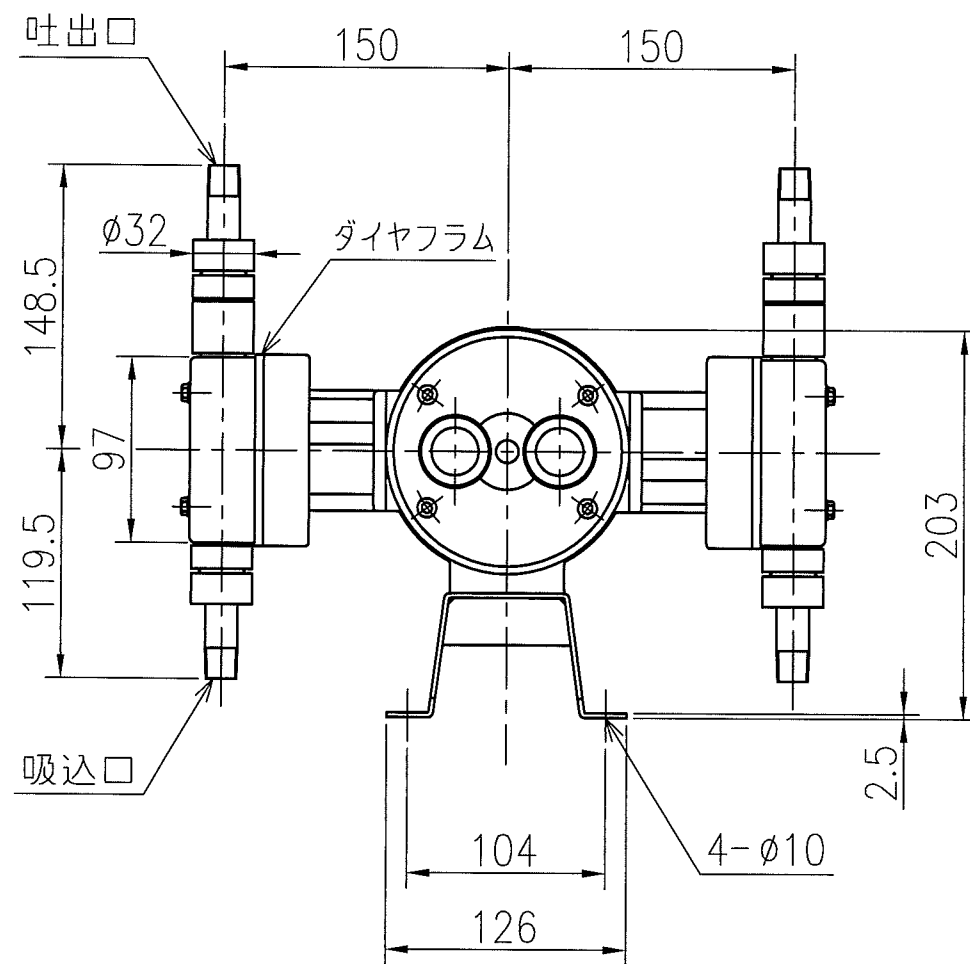
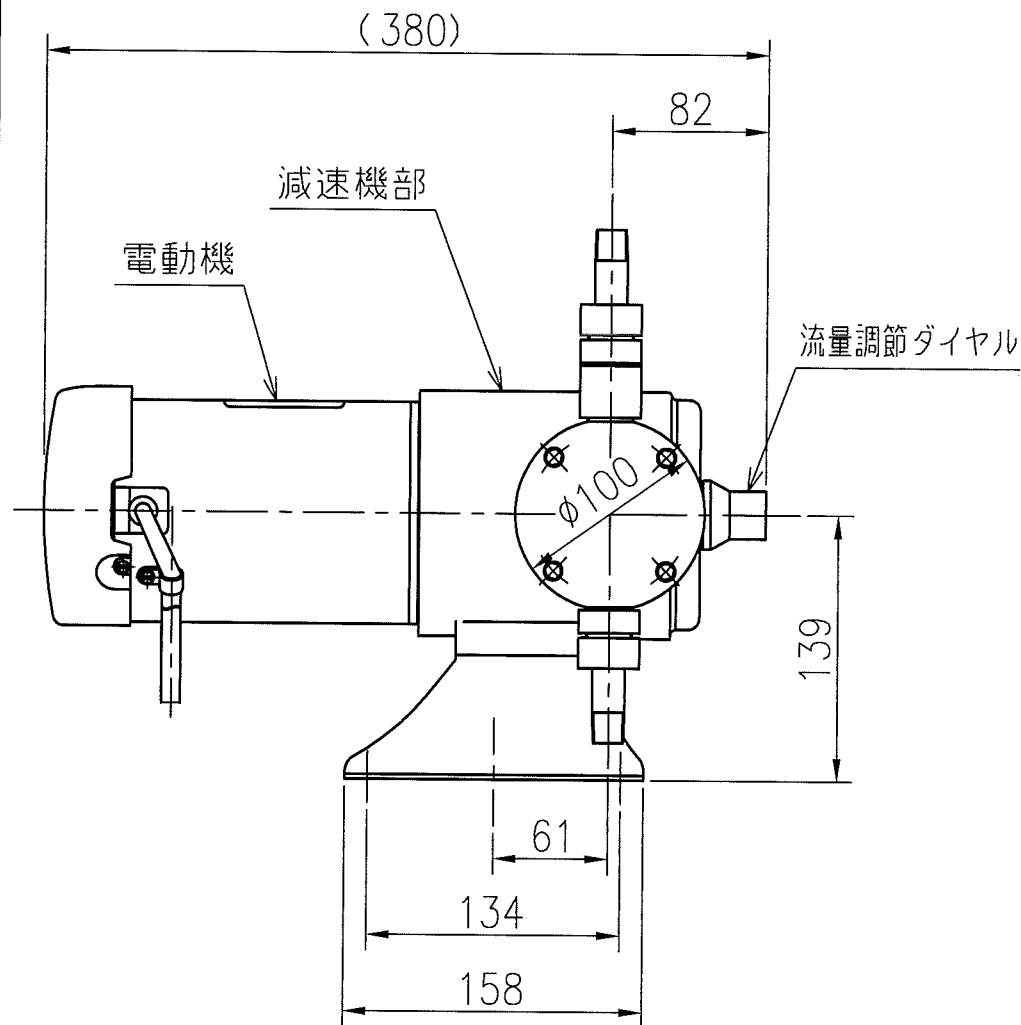
形式	全閉外扇屋内形単相誘導電動機	
出力	0.1 kW	
電圧	100 V	
周波数	50 Hz	60 Hz
定格電流	2.8 A	2.6 A
回転数	1420 min ⁻¹	1700 min ⁻¹
塗装色	マンセル 8.9Y5.1/0.3	

接液部材質

	SUS304仕様	SUS316仕様
ポンプヘッド	SUS304	SUS316
ダイヤフラム	P T F E	P T F E
ボール弁	SUS316	SUS316
O-リング	P T F E	P T F E
コネクター	SUS304	SUS316
スプリング	ハステロイC	ハステロイC

付属品

ストレーナ	2ヶ
-------	----



3	SUS316ヘッド用ボール弁材質 【ハステロイC】を【SUS316に変更】	2018.10.31	小川	成尾
2	プレート製ポンプベースに変更	2016.10.19	成尾	山崎
1	日東電工(株)製モータに変更	2014.04.02	成尾	藤原
変番	記 事	年 月 日	託印	検印

承認	検図	作図	尺度	CR-2DN CR-2D-2N(SUS)	
岡本	成尾	小川	free		
エレポシ化工機株式会社				仕様図	
				図面番号	変番
				CR-530348	3