

ポンプ設計仕様

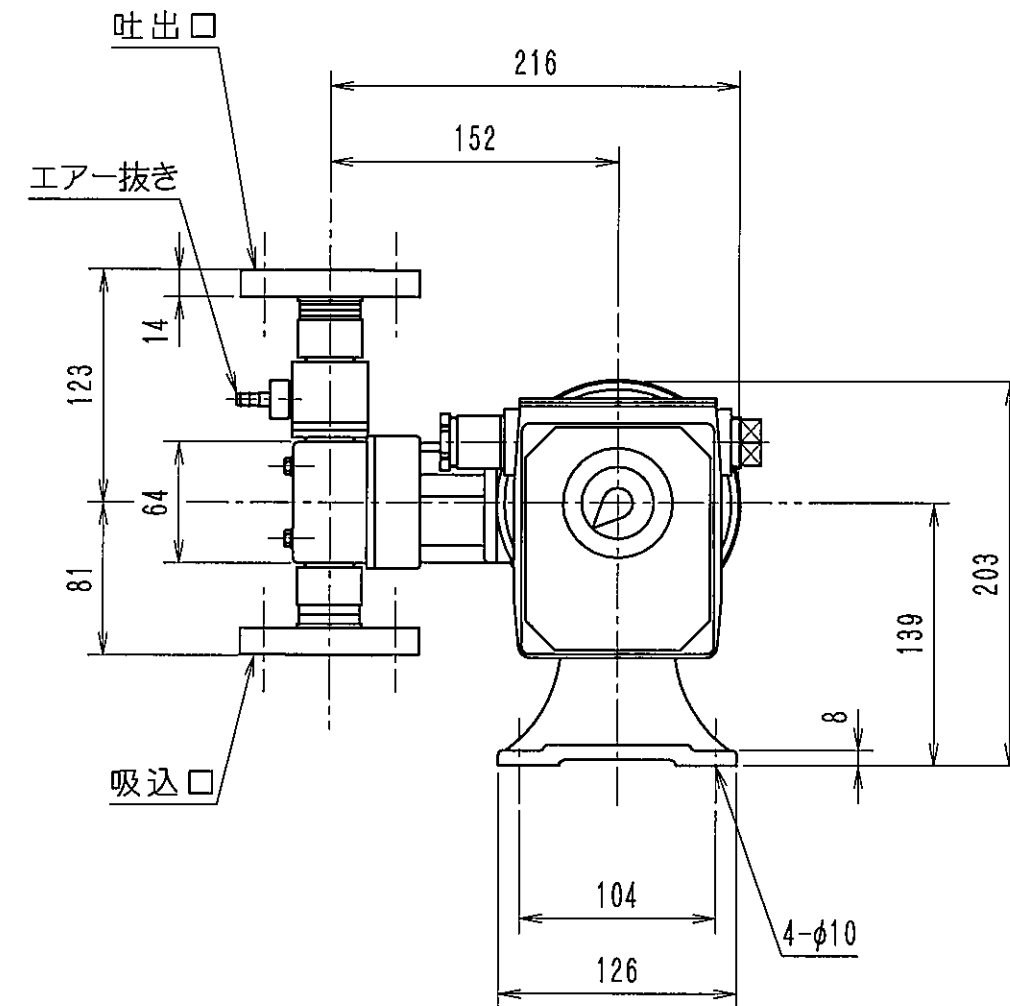
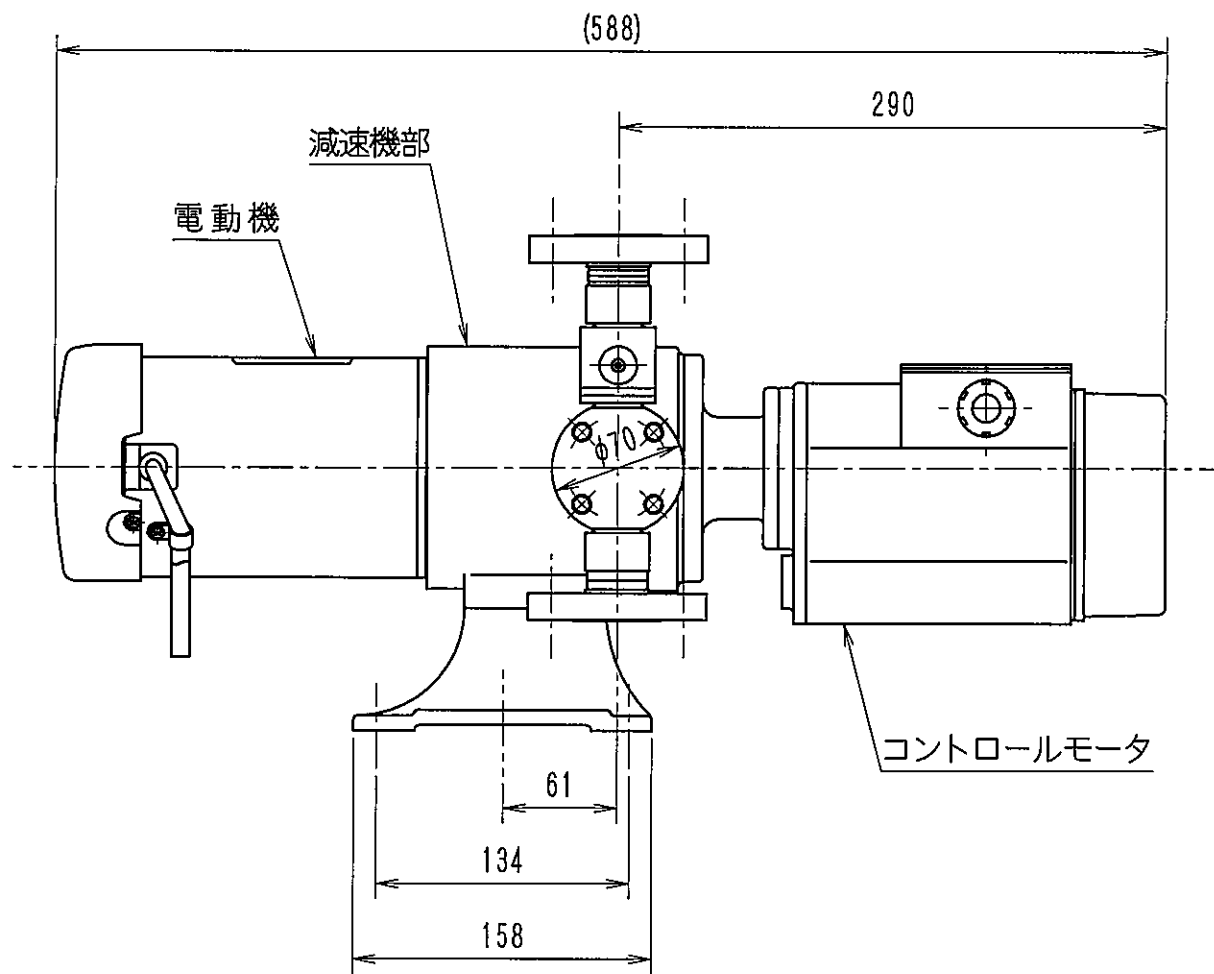
型式	CRA-1N	CRA-1-2N
最大吐出量 (at 0.05 MPa)	50Hz: 0 ~ 60 ml/min 60Hz: 0 ~ 75 ml/min	50Hz: 0 ~ 140 ml/min 60Hz: 0 ~ 170 ml/min
最大吐出圧力	1.3	MPa
最大ストローク幅	4	mm
最大吸込揚程	- 1.5	m
調節方式	運転・停止中可能	
口径及び接続方式	JIS 10K 15A	フランジ接続
減速比	1 / 60	1 / 25
概算重量	22.5	kg
塗装色	マンセル 5B3/3.5	

電動機設計仕様

型式	全閉外扇屋内形単相誘導電動機	
出力	0.1 kW	
電圧	100 V	
周波数	50 Hz	60 Hz
定格電流	2.8 A	2.6 A
回転数	1420 min ⁻¹	1700 min ⁻¹
塗装色	マンセル 8.9Y5.1/0.3	

コントロールモータ設計仕様

型式	CM-102P	
出力	6 W	
電圧	AC 100 V	
周波数	50 Hz	60 Hz
電流	0.25 A	0.25 A
作動速度(0~100%)	13.3 sec	11 sec
フィードバック抵抗	1 kΩ	
塗装色	マンセル 5B3/3.5	



接液部材質

	標準仕様	高粘度仕様	NaOH仕様
ポンプヘッド	P V C	P V C	P V C
ダイヤフラム	P T F E	P T F E	P T F E
ボール弁	セラミック	セラミック	SUS-316
O-リング	バイトン	バイトン	E P D M
コネクター	P V C	P V C	P V C
高粘度用スプリング		ハステロイ-C	

付属品

エア-抜きホース	0.5 m
ストレーナ	1 ケ

1	日東電工特製モータに変更	2014.04.02	藤原	岡本
変番	記 事	年 月 日	託印	検印

承認	検図	作図	尺度	CRA-1N CRA-1-2N (PVC)	
岡本	山崎	藤原	free		
エレポン化工機株式会社				仕様図	
				図面番号	変番
				CR-530885	1