

ポンプ設計仕様

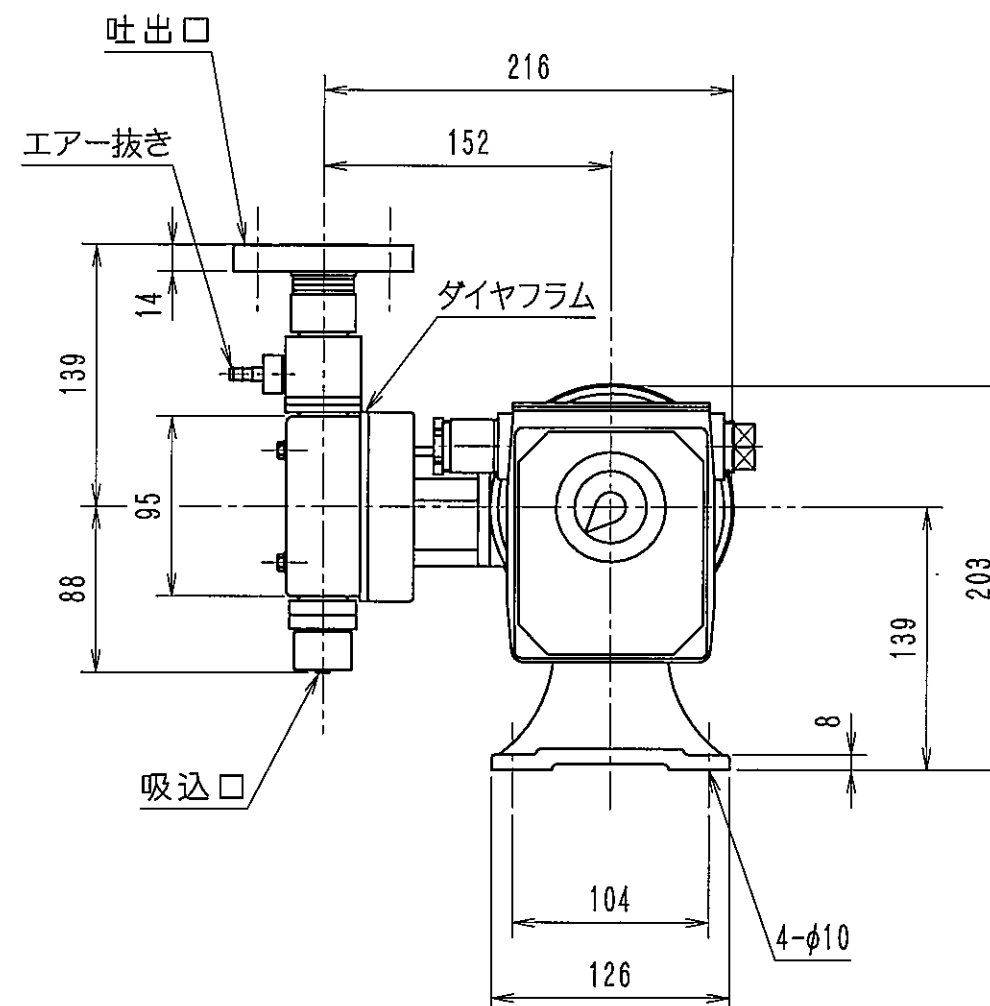
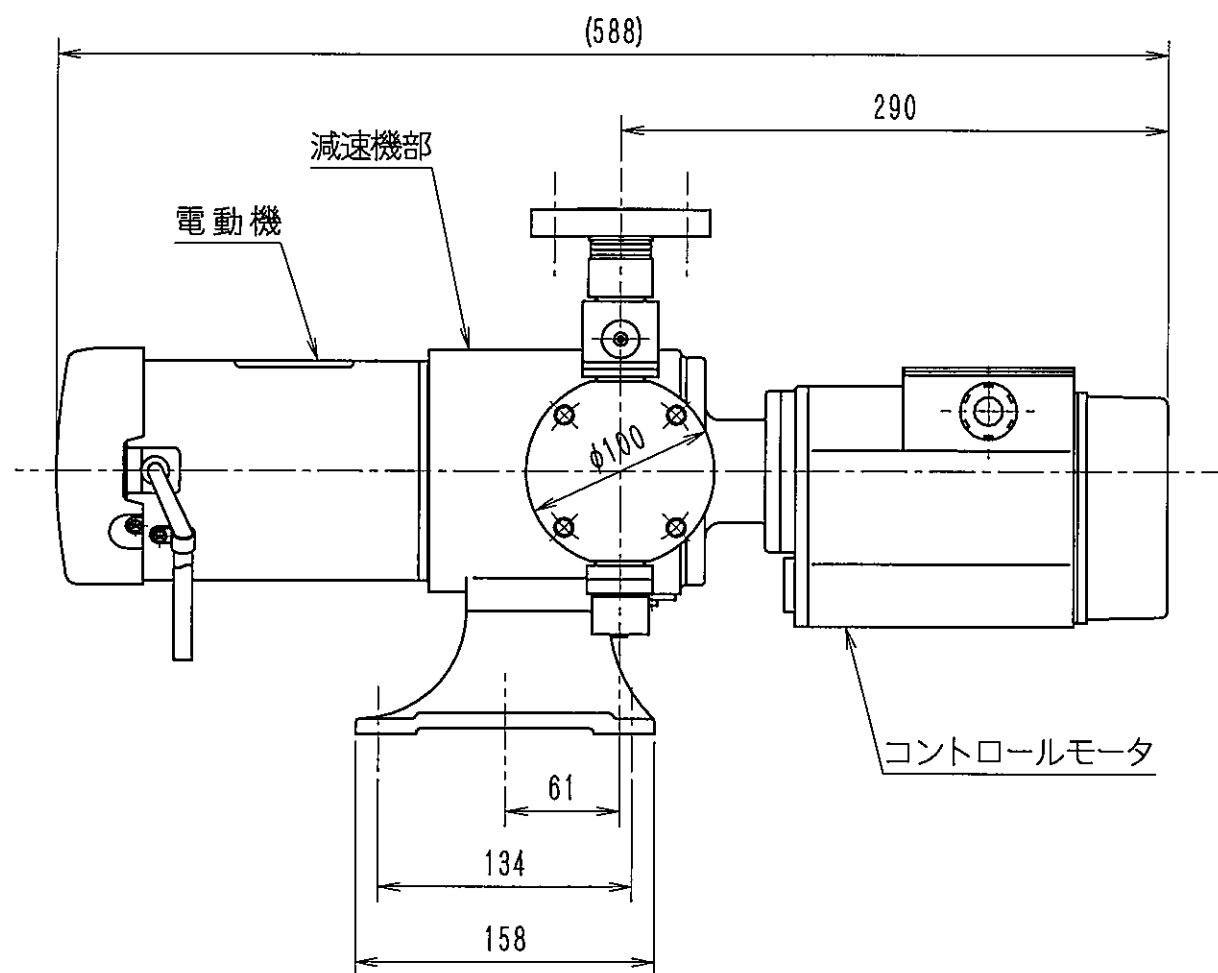
型式	CRA-2N
最大吐出量 (at 0.05 MPa)	50Hz: 0 ~ 270 m ² /min 60Hz: 0 ~ 330 m ² /min
最大吐出圧力	1 MPa
最大ストローク幅	4 mm
最大吸込揚程	- 1.5 m
調節方式	運転・停止中可能
口径及び接続方式	吐出: JIS 10K 15A フランジ接続 吸込: φ6 X φ11 ホース接続
減速機構方式	遊星歯車方式・減速比1/40
概算重量	22.5 kg
塗装色	マンセル 5B3/3.5

電動機設計仕様

型式	全閉外扇屋内形単相誘導電動機	
出力	0.1 kW	
電圧	100 V	
周波数	50 Hz	60 Hz
定格電流	2.8 A	2.6 A
回転数	1420 min ⁻¹	1700 min ⁻¹
塗装色	マンセル 8.9Y5.1/0.3	

コントロールモータ設計仕様

型式	CM-102P	
出力	6 W	
電圧	AC 100 V	
周波数	50 Hz	60 Hz
電流	0.25 A	0.25 A
作動速度(0~100%)	13.3 sec	11 sec
フィードバック抵抗	1 kΩ	
塗装色	マンセル 5B3/3.5	



接液部材質

	標準仕様	高粘度仕様	NaOH仕様
ポンプヘッド	P V C	P V C	P V C
ダイヤフラム	P T F E	P T F E	P T F E
ボール弁	セラミック	セラミック	SUS-316
O-リング	バイトン	バイトン	E P D M
コネクター	P V C	P V C	P V C
高粘度用スプリング		ハステロイ-C	

付属品

エア抜きホース	0.5 m
ブレードホース	(φ6xφ11) X2m
ストレーナ	1ヶ

1	日東電工製モータに変更	2014.04.02	藤原	岡本
変番	記	年月日	託印	検印

承認	検図	作図	尺度	CRA-2N (PVC)	
岡本	山崎	藤原	free		
				仕様図	
エレポニ化工機株式会社				図面番号	変番
				CR-530899	1