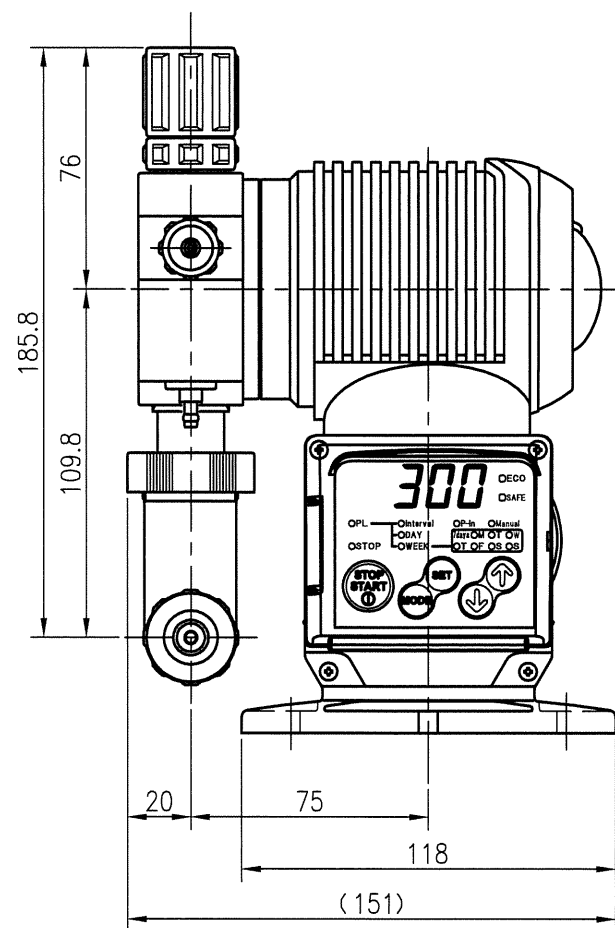
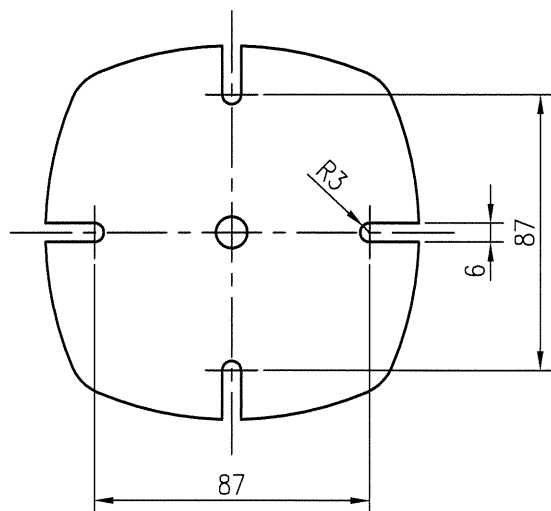
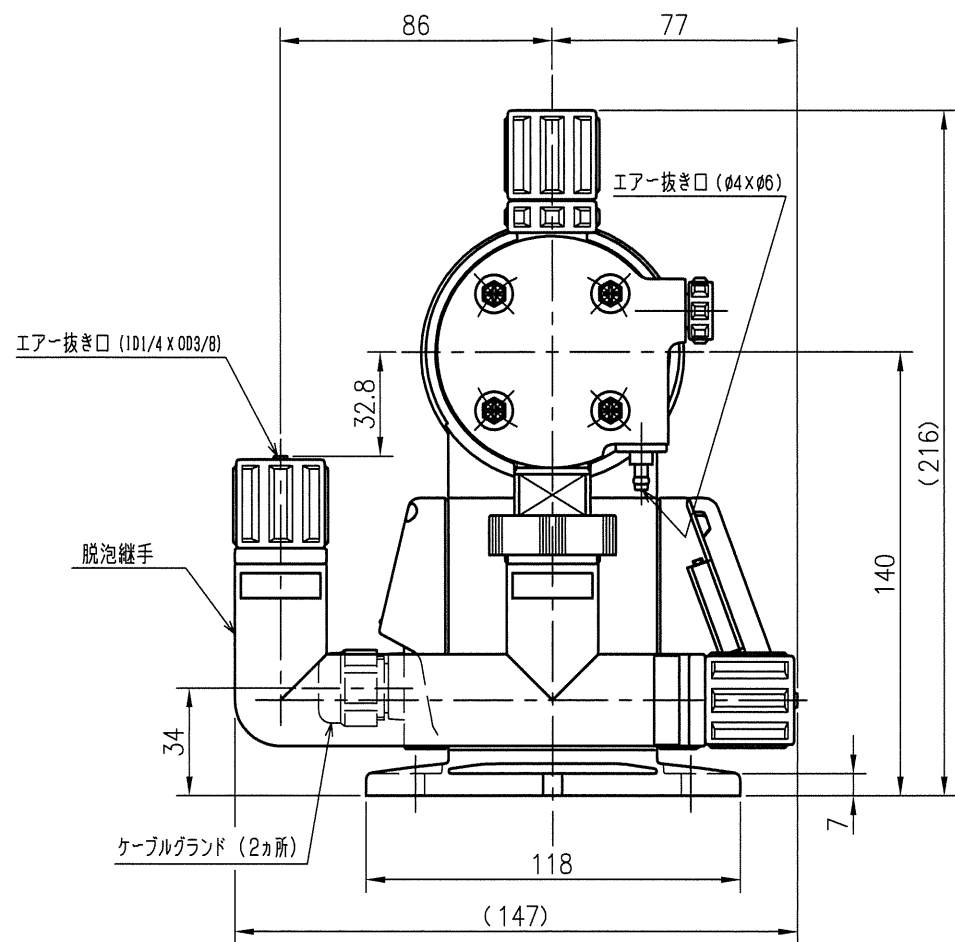


| | | | | |
|----|---------|------------|----|----|
| 変番 | 記事 | 年月日 | 担当 | 検印 |
| 1 | 付属品名称変更 | 2018.10.25 | 小川 | 成尾 |



ポンプ仕様 (50/60Hz 共通)

| | | |
|----------|----------------------------|-----------------------------------|
| 最大吐出量 | 30 mL / min | |
| 最高吐出圧力 | 1.0 MPa | |
| 吐出量調整 | ストローク数 | 1~300 strokes/min (1stroke単位で設定可) |
| | ストローク長 | 1 mm 有効範囲 (50~100%) |
| 最高使用可能粘度 | 50 mPa・s | |
| 運転モード | 手動運転 / インターバル運転 / タイマー制御運転 | |
| 入力信号 | 無電圧パルス 又は オープンコレクタ | |
| | 2点 (パルス入力 / 停止信号) | |
| 出力信号 | オープンコレクタ | |
| | 2点 (運転同期パルス出力 / 警報出力) | |
| 接続口径 | 吐出側 | φ4×φ9 PVCブレードホース |
| | 吸込側 | φ4×φ9 PVCブレードホース |
| | エア抜き口 | φ4×φ6 透明PVCホース |
| | 脱泡継手エア抜き口 | 1D 1/4 × OD 3/8 透明PVCホース |
| 駆動方式 | ソレノイド駆動方式 | |
| 保護方式 | IP 65 相当 | |
| ソレノイド | 型式 | 5S |
| | 絶縁等級 | B |
| ポンプ色 | ソレノイドボックス | マンセル(近似) 10YR7.5/14 |
| | 回路ボックス | マンセル(近似) N4.0 |
| 概算重量 | 2.0 kg | |

付属品

| | |
|---|--------|
| 吐出/吸込用ホース (φ4×φ9 PVCブレードホース) | 3 m |
| エア-抜き用ホース (φ4×φ6 透明PVCホース) | 1 m |
| 脱泡継手 エア-抜き用ホース (1D 1/4 × OD 3/8 透明PVCホース) | 1.5 m |
| 注入口 (R 1/2) | 1 set |
| 取付ボルト・ナット (SUS304・M5×30L) | 2 sets |

接液部材質

| | |
|----------------|---------|
| ポンプヘッド | PMMA |
| 継手 | PVC |
| ダイヤフラム | PTFE+CR |
| 弁座 | 特殊フッ素ゴム |
| O-リング | フッ素ゴム |
| チャッキボール | セラミック |
| 吐出/吸込用ホース | 軟質PVC |
| エア-抜き用ホース | 軟質PVC |
| 脱泡継手 エア-抜き用ホース | 軟質PVC |

電源仕様

| | |
|--------|-------------------|
| 電源 | AC100~240V 単相 |
| 周波数 | 50/60 Hz |
| 最大電流 | 2 A |
| 最大消費電力 | 200 VA |
| 平均消費電力 | 15 W |
| ケーブル | φ5~φ10 キャブタイヤケーブル |

| | | | | | |
|-------------|----|----|------|-------------|----|
| 承認 | 検印 | 作図 | 尺度 | SPY-W30DT-A | |
| | | | FREE | | |
| エリポン化工機株式会社 | | | | 図面番号 | 変番 |
| | | | | SPY-530482 | 1 |