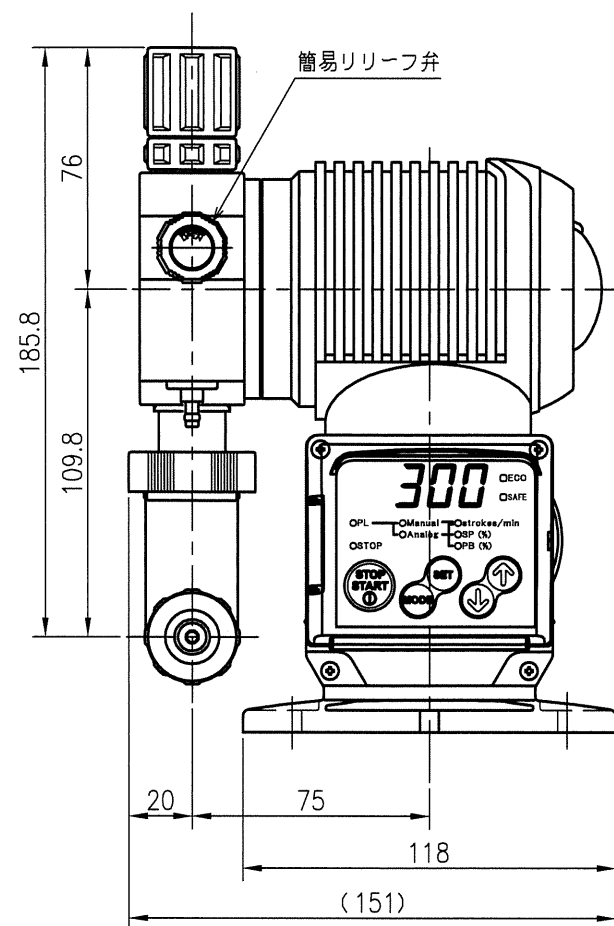
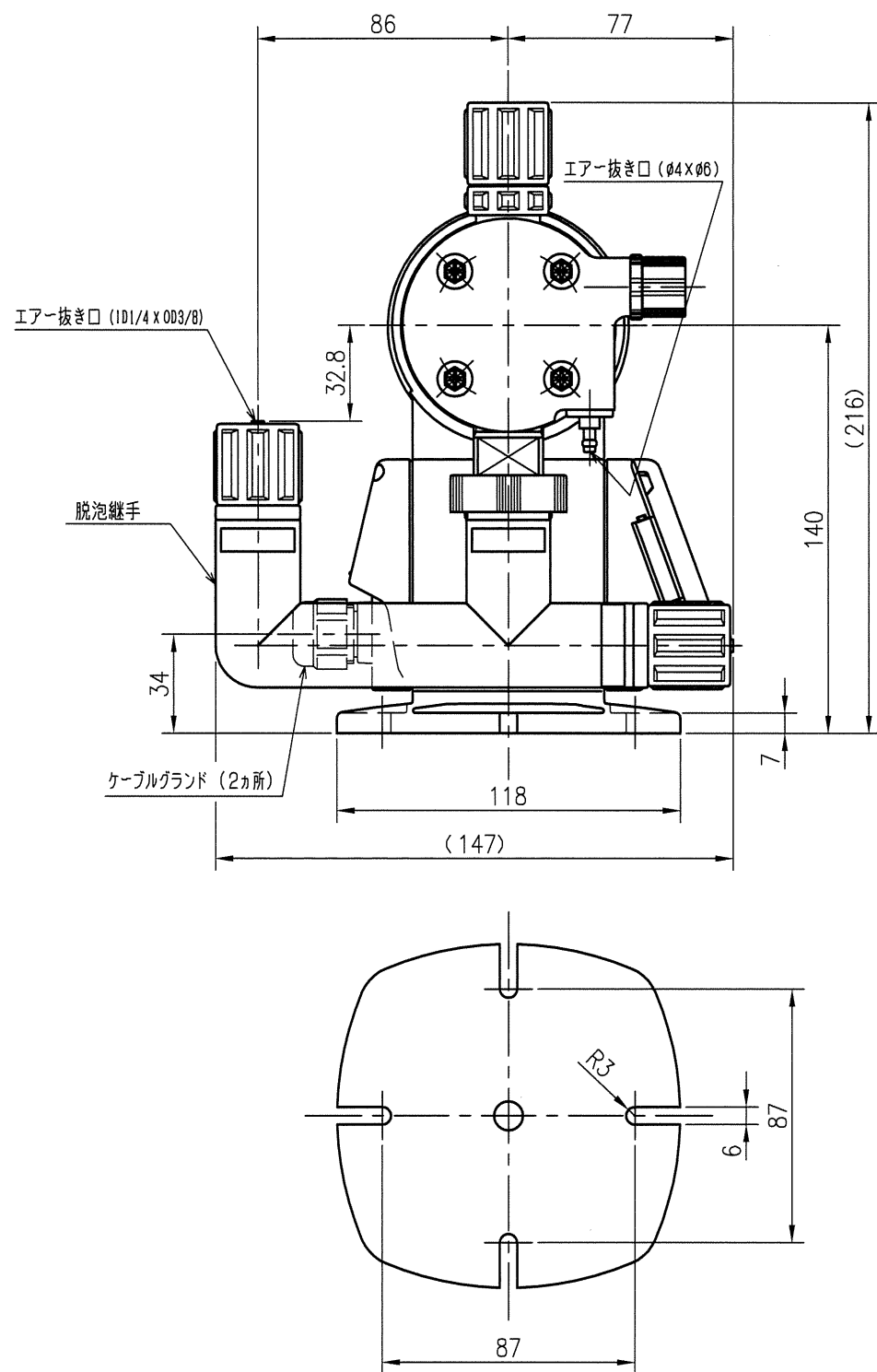


変番	記事	年月日	担当	検印
1	付属品名称変更	2018.10.25	小川	成尾



#### 接液部材質

ポンプヘッド	PMMA
継手	PVC
ダイヤフラム	PTFE+CR
弁座	特殊フッ素ゴム
O-リング	フッ素ゴム
チャッキボール	セラミック
吐出/吸込用ホース	軟質PVC
エア抜き用ホース	軟質PVC
脱泡継手 エア抜き用ホース	軟質PVC

#### 付属品

吐出/吸込用ホース (φ4×φ9 PVCブレードホース)	3 m
エア抜き用ホース (φ4×φ6 透明PVCホース)	1 m
脱泡継手 エア抜き用ホース (1D 1/4 × OD 3/8 透明PVCホース)	1.5 m
注入口 (R 1/2)	1 set
取付ボルト・ナット (SUS304・M5×30L)	2 sets

#### ポンプ仕様 (50/60 Hz 共通)

最大吐出量	30 mL / min	
最高吐出圧力	0.7 MPa	
簡易リリーフ弁設定圧力	0.7 MPa	
吐出量調整	ストローク数	1~300 strokes/min (1stroke単位で設定可)
	ストローク長	1 mm 有効範囲 (50~100%)
最高使用可能粘度	50 mPa・s	
運転モード	手動運転 / アナログ入力比例運転	
入力信号	アナログ	DC4-20mA 1点
	デジタル	無電圧パルス 又は オープンコレクタ 1点 (停止入力)
出力信号	オープンコレクタ 2点 (運転同期パルス出力 / 警報出力)	
接続口径	吐出側	φ4×φ9 PVCブレードホース
	吸込側	φ4×φ9 PVCブレードホース
	エア抜き口	φ4×φ6 透明PVCホース
	脱泡継手エア抜き口	1D 1/4 × OD 3/8 透明PVCホース
駆動方式	ソレノイド駆動方式	
保護方式	IP 65 相当	
ソレノイド	型式	5S
	絶縁等級	B
ポンプ色	ソレノイドボックス	マンセル (近似) 10YR7.5/14
	回路ボックス	マンセル (近似) N4.0
概算重量	2.0 kg	

#### 電源仕様

電源	AC100~240V 単相
周波数	50/60 Hz
最大電流	2 A
最大消費電力	200 VA
平均消費電力	15 W
ケーブル	φ5~φ10 キャブタイヤケーブル

承認	検図	作図	尺度	SPY-W30RDX-A
			FREE	
エレポン化工機株式会社				図面番号
				SPY-530497
				変番
				1