

ポンプ仕様 (50/60Hz共通)
PUMP SPECIFICATIONS (COMMON FOR 50/60Hz)

最大吐出量 MAX. CAPACITY	330 mL / min		
最高吐出圧力 MAX. DISCHARGE PRESSURE	0.3 MPa		
吐出量調整 CAPACITY ADJUST	手動 MANUAL	ストローク数 STROKE FREQUENCY	MAX. 300 spm (1 spm単位で設定可) (STEP 1 spm)
		ストローク長 STROKE LENGTH	0~100% 有効範囲 (20~100%) EFFECTIVE ADJUSTMENT RANGE 20~100%
	自動 AUTO	アナログ入力にて0~300 spmまで可変 0~300 spm (THOUGH spm) DC4~20 mA	
接続口径 JOINT SIZE	φ12×φ15		
駆動方式 DRIVE SYSTEM	電磁駆動方式 ELECTRO MAGNETIC DRIVE SYSTEM		
保護方式 PROTECTION	IP 65		
概算重量 ROUGH WEIGHT	6.0 kg		

接液部材質
LIQUID-END MATERIAL

ポンプヘッド PUMP HEAD	SUS304
継手 JOINT	SUS304
ダイヤフラム DIAPHRAGM	PTFE+CR
バルブストップ VALVE STOPPER	PTFE
Oリング O-RING	PTFE
チャッキボール CHECK BALL	セラミック CERAMIC
ホース HOSE	PTFE

電源仕様
POWER SOURCE SPECIFICATIONS

電源 POWER	AC100~240V 単相 SINGLE-PHASE
周波数 FREQUENCY	50/60 Hz
最大電流 PEAK CURRENT	3 A
最大消費電力 PEAK POWER CONSUMPTION	500 VA
平均消費電力 AVERAGE POWER CONSUMPTION	30 W
ケーブル CABLE	φ5~φ10 キャブタイヤケーブル CAB TYRE CABLE

ソレノイド仕様
SOLENOID SPECIFICATIONS

型式 TYPE	8S
絶縁等級 INSULATION CLASS	B
コイル抵抗 COIL RESISTANCE	17 Ω at 20 °C
温度ヒューズ THERMAL FUSE	130 °C 動作 OPERATING

入出力信号仕様
INPUT/OUTPUT SIGNAL SPECIFICATIONS

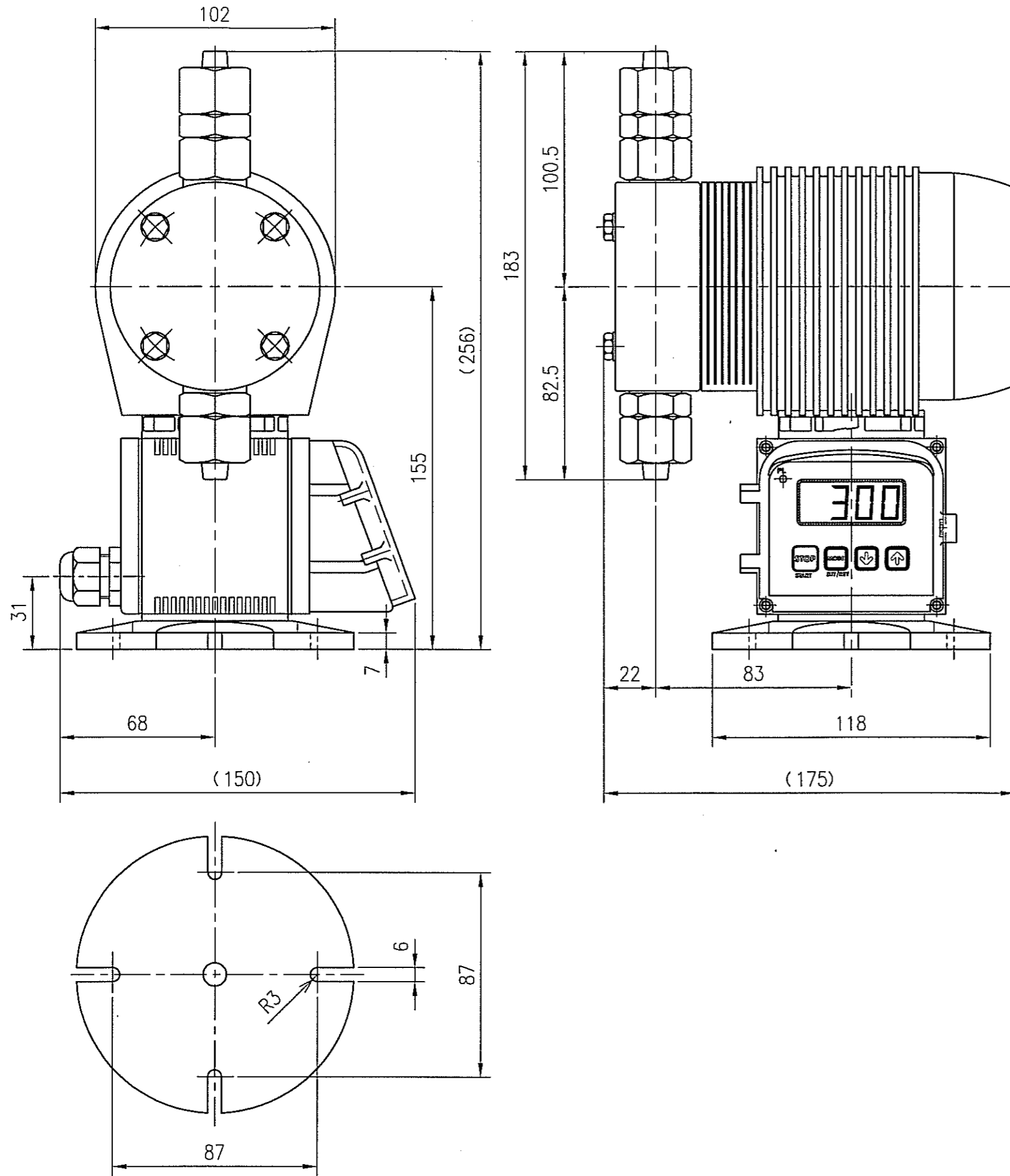
入力 INPUT	アナログ ANALOG	DC4~20 mA 入力抵抗 約 110 Ω INTERNAL IMPEDANCE
	停止 STOP	無電圧接点信号 又は オープンコレクタ NON VOLTAGE CONTACT SIGNAL OR OPEN-COLLECTOR
出力 OUTPUT	運転同期 パルス PULSED SYNCHRONOUS PULSE	オープンコレクタ DC3mA 25V 以下 AND UNDER

付属品
STANDARD ACCESSORIES

テフロンホース HOSE	3 m
注入口 (R 1/2) INJECTOR FITTING	1 set
ストレーナ STRAINER	1 set
セットボルト・ナット SET BOLUTS・NUT (SUS304・M5X30ℓ)	2 set

ポンプ色
PUMP COLOR

ソレノイドボックス SOLENOID BOX	マンセル (近似) 10YR7.5/14 MUNSELL (APPROXIMATE)
回路ボックス CIRCUIT BOX	マンセル (近似) 5PB6/2.5 MUNSELL (APPROXIMATE)



承認	検図	作図	尺度	SPY-V300X (SUS)
岡本	藤原	成尾	free	
				仕様図

1	型式 [SPY-NQ] → [SPY-VQ] へ変更	2007.10.15	成尾 藤原	エスポン化工機株式会社	図面番号	変番
変番	記事	年月日	託印 検印		SPY-530088	1