

ポンプ仕様 (50/60Hz共通)
PUMP SPECIFICATIONS (COMMON FOR 50/60Hz)

| | | | |
|-----------------------------------|-----------------------------------------|---------------------------------------------------------------|-------------------------------------------------------------|
| 最大吐出量 MAX. CAPACITY | 330 mL / min | | |
| 最高吐出圧力 MAX. DISCHARGE PRESSURE | 0.3 MPa | | |
| 吐出量調整 CAPACITY ADJUST | 手動 MANUAL | ストローク数 STROKE FREQUENCY | MAX. 300 spm (1 spm単位で設定可) (STEP 1 spm) |
| | | ストローク長 STROKE LENGTH | 0~100% 有効範囲 (20~100%) EFFECTIVE ADJUSTMENT RANGE 20~100% |
| | 自動 AUTO | アナログ入力にて0~300 spmまで可変 0~300 spm (THOUGH spm) DC 4~20 mA | |
| 接続口径 JOINT SIZE | φ12×φ15 | | |
| 駆動方式 DRIVE SYSTEM | 電磁駆動方式 ELECTRO MAGNETIC DRIVE SYSTEM | | |
| 保護方式 PROTECTION | IP 65 | | |
| 概算重量 ROUGH WEIGHT | 4.2 kg | | |

接液部材質
LIQUID-END MATERIAL

| | |
|--------------------------|------------------|
| ポンプヘッド PUMP HEAD | PVDF |
| 継手 JOINT | PVDF |
| ダイヤフラム DIAPHRAGM | PTFE+CR |
| バルブストップ VALVE STOPPER | PTFE |
| Oリング O-RING | PTFE |
| チャッキボール CHECK BALL | セラミック CERAMIC |
| ホース HOSE | PTFE |

電源仕様
POWER SOURCE SPECIFICATIONS

| | |
|-------------------------------------|-------------------------------------|
| 電源 POWER | AC100~240V 単相 SINGLE-PHASE |
| 周波数 FREQUENCY | 50/60 Hz |
| 最大電流 PEAK CURRENT | 3 A |
| 最大消費電力 PEAK POWER CONSUMPTION | 500 VA |
| 平均消費電力 AVERAGE POWER CONSUMPTION | 30 W |
| ケーブル CABLE | φ5~φ10 キャブタイヤケーブル CAB TYRE CABLE |

ソレノイド仕様
SOLENOID SPECIFICATIONS

| | |
|--------------------------|------------------------|
| 型式 TYPE | 8S |
| 絶縁等級 INSULATION CLASS | B |
| コイル抵抗 COIL RESISTANCE | 17 Ω at 20 °C |
| 温度ヒューズ THERMAL FUSE | 130 °C 動作 OPERATING |

入出力信号仕様
INPUT/OUTPUT SIGNAL SPECIFICATIONS

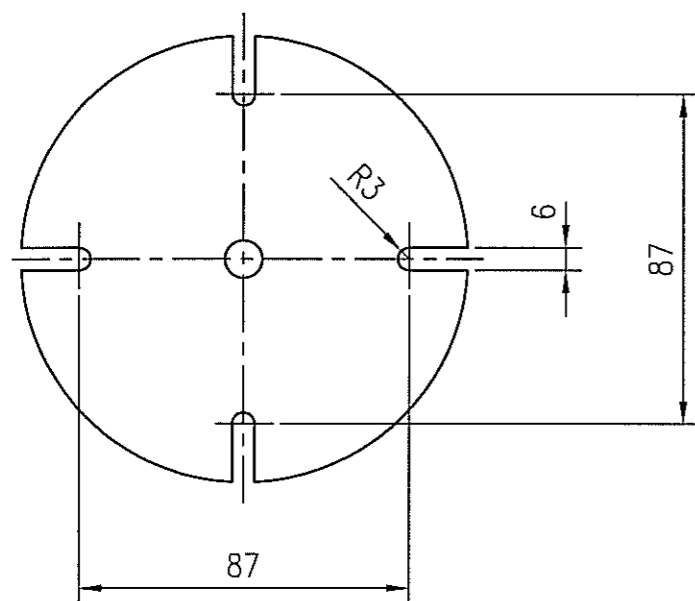
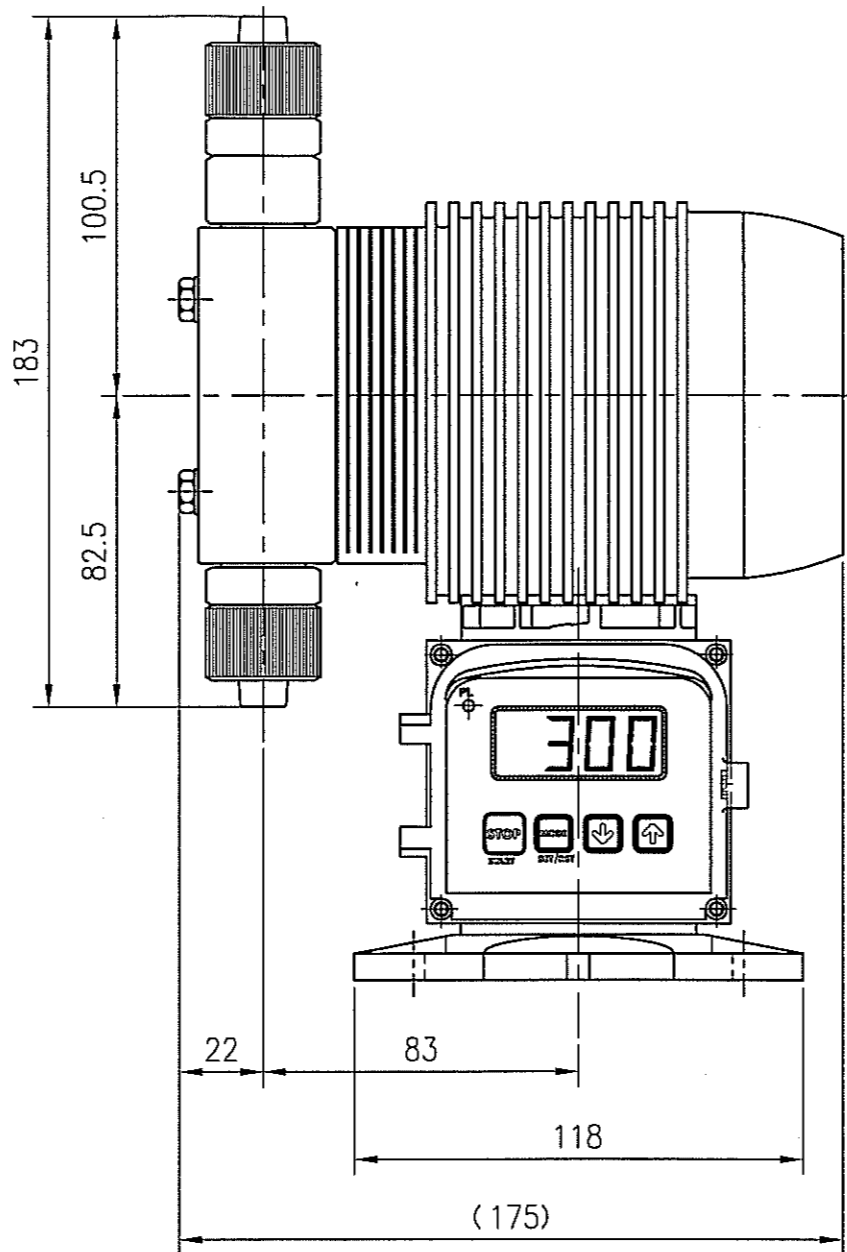
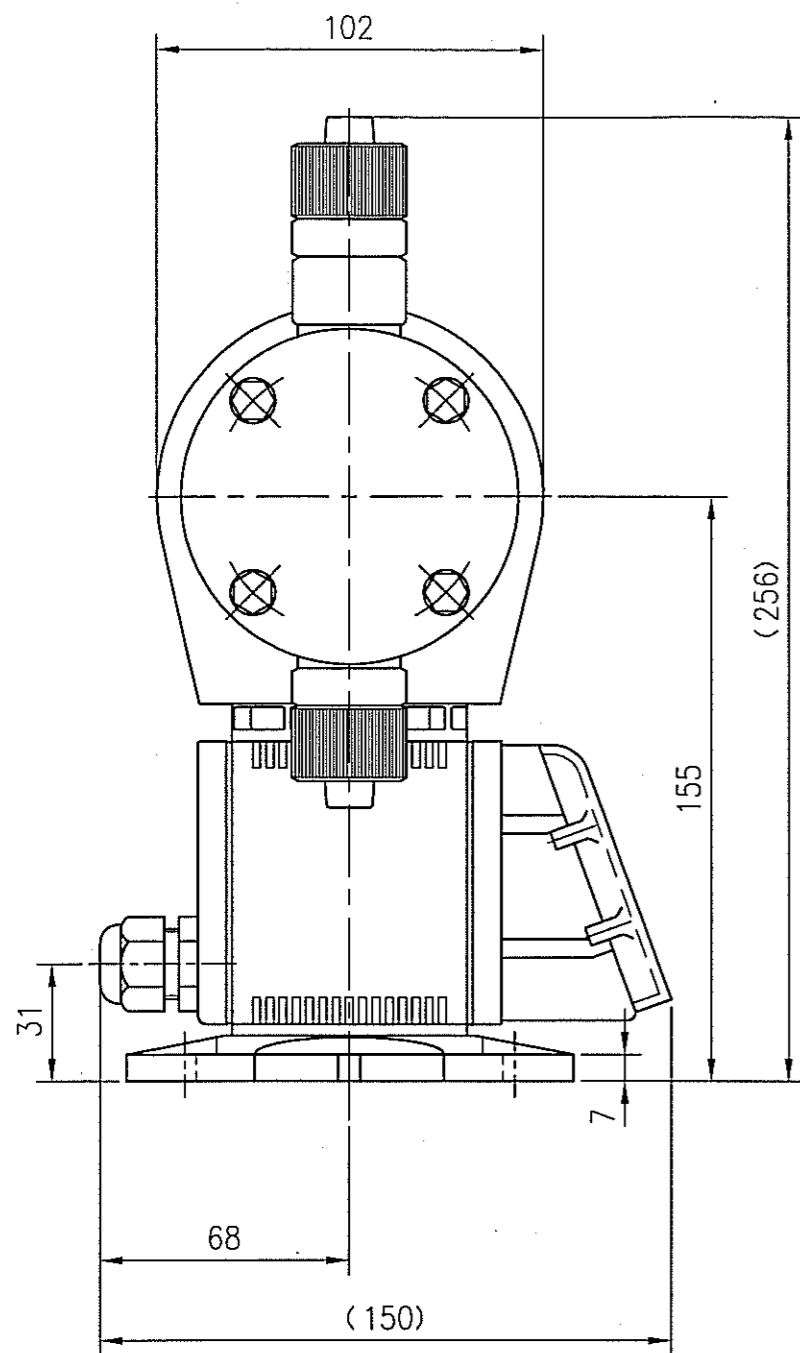
| | | |
|--------------|--------------------------------------------|---------------------------------------------------------------------|
| 入力 INPUT | アナログ ANALOG | DC 4~20 mA 入力抵抗 約 110 Ω INTERNAL IMPEDANCE |
| | 停止 STOP | 無電圧接点信号 又は オープンコレクタ NON VOLTAGE CONTACT SIGNAL OR OPEN-COLLECTOR |
| 出力 OUTPUT | 運転同期 パルス PULSED SYNCHRONOUS PULSE | オープンコレクタ DC 3 mA 25V 以下 AND UNDER |

付属品
STANDARD ACCESSORIES

| | |
|------------------------------------------------|-------|
| テフロンホース HOSE | 3 m |
| 注入口 (R 1/2) INJECTOR FITTING | 1 set |
| ストレーナ STRAINER | 1 set |
| セットボルト・ナット SET BOLTS・NUT (SUS304・M5×30φ) | 2 set |

ポンプ色
PUMP COLOR

| | |
|---------------------------|------------------------------------------------|
| ソレノイドボックス SOLENOID BOX | マンセル (近似) 10YR 7.5/14 MUNSELL (APPROXIMATE) |
| 回路ボックス CIRCUIT BOX | マンセル (近似) 5PB 6/2.5 MUNSELL (APPROXIMATE) |



| | | | | |
|----|----|----|------|------------------|
| 承認 | 検図 | 作図 | 尺度 | SPY-V300X (PVDF) |
| 岡本 | 藤原 | 成尾 | free | |
| | | | | 仕様図 |

| | | | | | | | |
|----|------------------------------------------------------------------|------------|----|----|--------------|------------|----|
| 1 | 型式 [SPY-ND] → [SPY-VQ] へ変更 図番 [SPY-530103] → [SPY-530036] へ変更 | 2007.10.15 | 成尾 | 藤原 | エレポン 化工機株式会社 | 図面番号 | 変番 |
| 変番 | 記事 | 年月日 | 託印 | 検印 | | SPY-530036 | 1 |