

ポンプ設計仕様

型 式	CR-10DN		
最大吐出量 (at 0.05 MPa)	50Hz:	10000	m ³ /min
	60Hz:	12000	m ³ /min
最大吐出圧力	0.3 MPa		
最大ストローク幅	8.4 mm		
最大吸込揚程	- 1.5 m		
調節方式	運転・停止中可能		
口径及び接続方式	JIS 10K 25A フランジ接続		
減速比	1/15		
概算重量	34.5 kg		
塗装色	マンセル 5B3/3.5		

電動機設計仕様

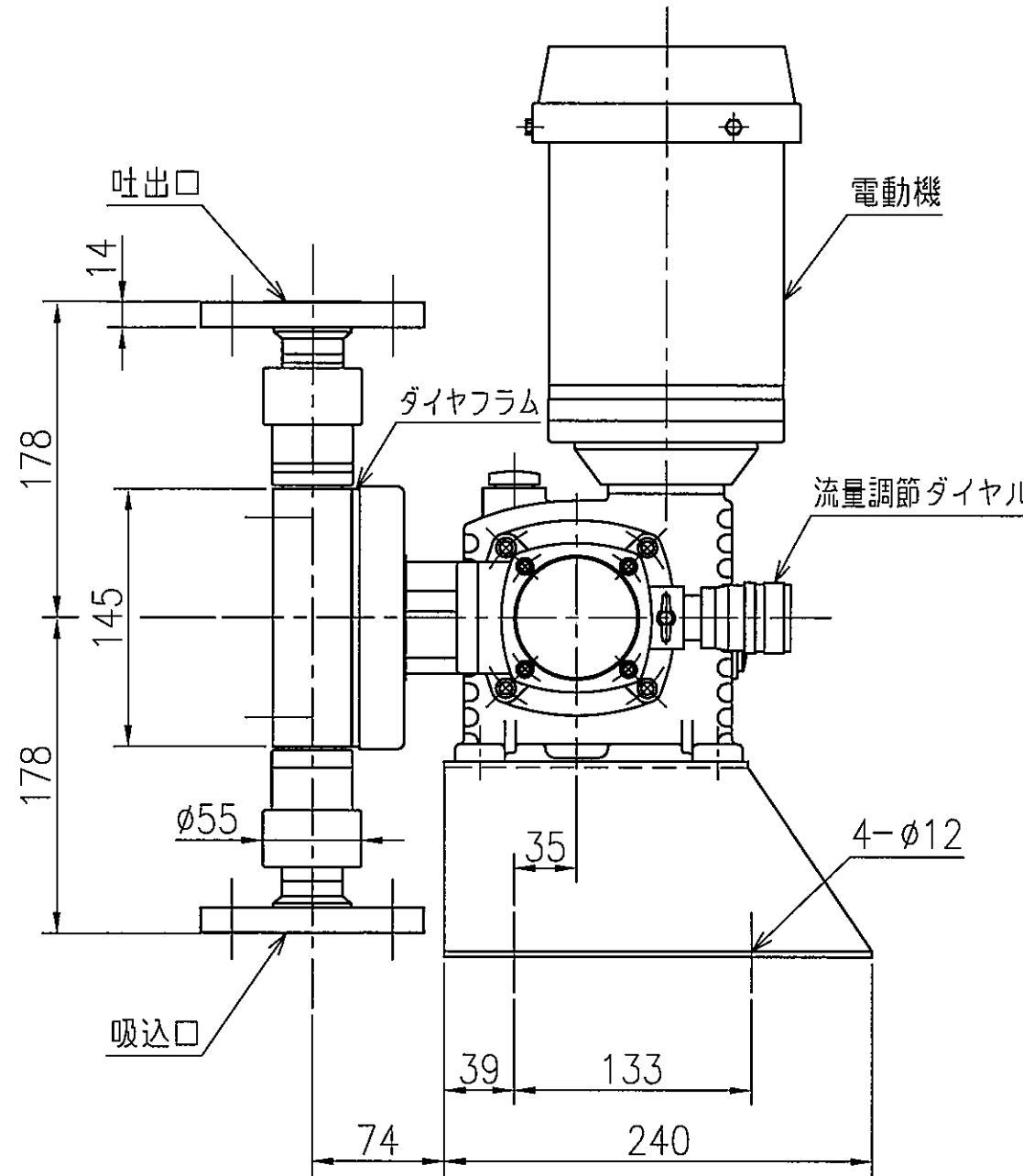
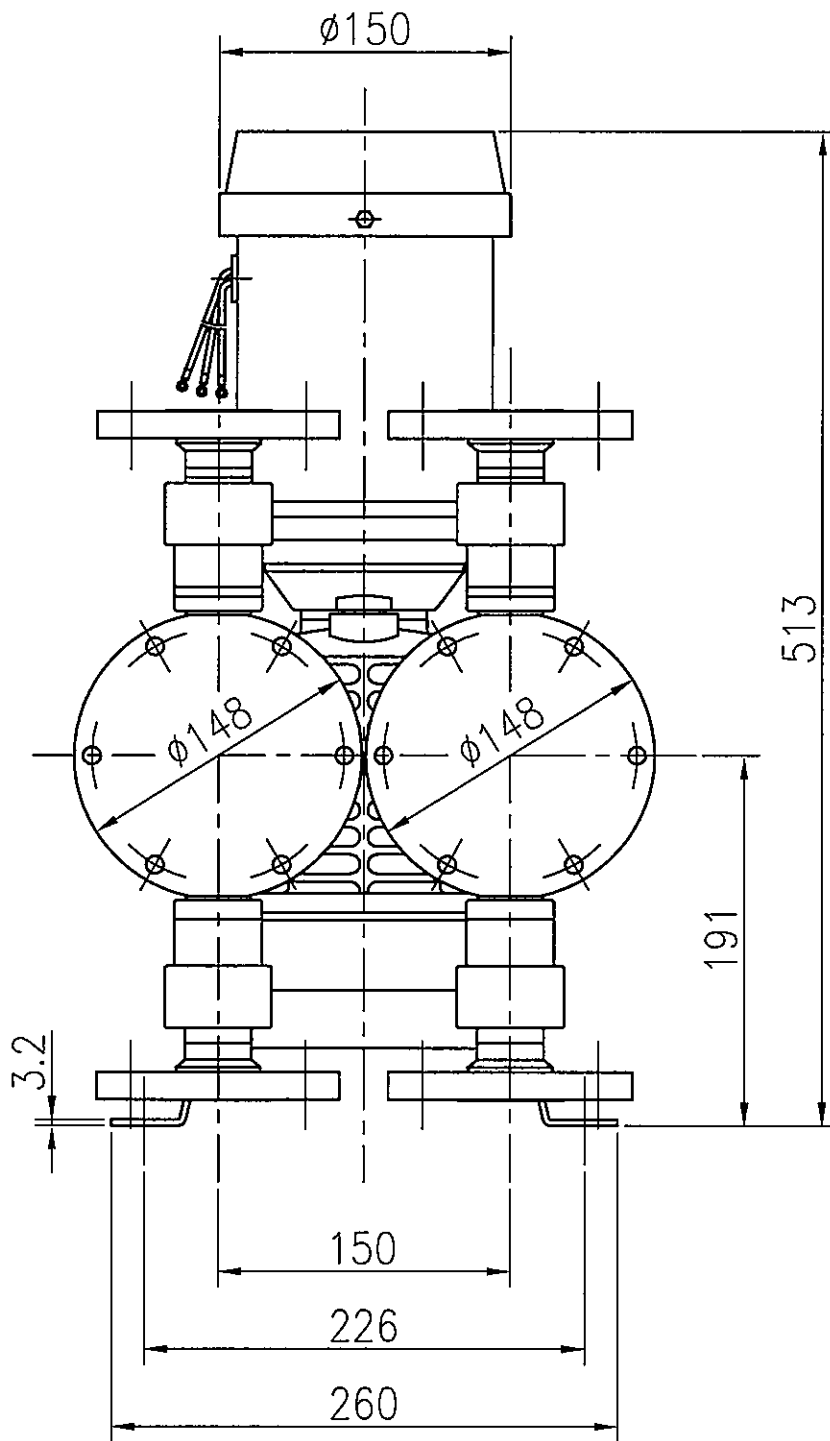
形 式	全閉外扇屋内形三相誘導電動機		
出 力	0.4 kW		
電 圧	200 V	200 V	220 V
周波数	50 Hz	60 Hz	60 Hz
定格電流	2.2 A	2.0 A	2.0 A
回 転 数	1410 min ⁻¹	1680 min ⁻¹	1710 min ⁻¹
塗 装 色	マンセル 7.5Y5.1/0.4		

接液部材質

	標準仕様	高粘度仕様	NaOH仕様
ポンプヘッド	PVC	PVC	PVC
ダイヤフラム	PTFE	PTFE	PTFE
ボール弁	セラミック	セラミック	SUS-316
オーリング	バイトン	バイトン	EPDM
コネクター	PVC	PVC	PVC
高粘度用スプリング		ハステロイ-C	

付属品

減速機オイル	0.3 l
ストレーナ	2 ケ



承認	検図	作図	尺 度	CR-10DN (PVC)
岡本	藤原	成尾	FREE	
				仕様図
エスエス化成工業株式会社				図面番号
変番				CR-530300
1				変番
1				1

1	フランジ部及びポンプベース形状変更	2013.12.02	成尾	藤原
変番	記 事	年 月 日	託印	検印