

ポンプ仕様 (50/60Hz共通)
PUMP SPECIFICATIONS (COMMON FOR 50/60Hz)

最大吐出量 MAX. CAPACITY	510 mL / min	
最高吐出圧力 MAX. DISCHARGE PRESSURE	0.2 MPa	
吐出量調整 CAPACITY ADJUST	ストローク数 STROKE FREQUENCY	1~300 pulse/min (1パルス単位で設定可) (STEP 1pulse)
	ストローク長 STROKE LENGTH	0~100% 有効範囲 (20~100%) EFFECTIVE ADJUSTMENT RANGE 20~100%
接続口径 JOINT SIZE	φ12×φ15	
駆動方式 DRIVE SYSTEM	電磁駆動方式 ELECTRO MAGNETIC DRIVE SYSTEM	
保護方式 PROTECTION	IP 65	
概算重量 ROUGH WEIGHT	4.2 kg	

接液部材質
LIQUID-END MATERIAL

ポンプヘッド PUMP HEAD	PVDF
継手 JOINT	PVDF
ダイヤフラム DIAPHRAGM	PTFE+CR
バルブストッパ VALVE STOPPER	PTFE
Oリング O-RING	PTFE
チャッキボール CHECK BALL	セラミック CERAMIC
ホース HOSE	PTFE

電源仕様
POWER SOURCE SPECIFICATIONS

電源 POWER	AC100~240V 単相 SINGLE-PHASE
周波数 FREQUENCY	50/60 Hz
最大電流 PEAK CURRENT	3 A
最大消費電力 PEAK POWER CONSUMPTION	500 VA
平均消費電力	30 W
ケーブル CABLE	φ5~φ10 キャブタイヤケーブル CAB TYRE CABLE

付属品
STANDARD ACCESSORIES

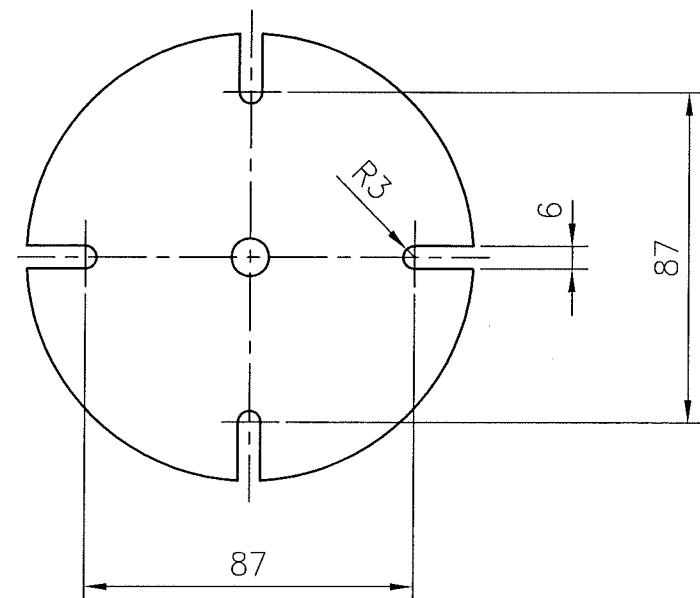
デフロンホース HOSE	3 m
注入口 (R 1/2) INJECTOR FITTING	1 set
ストレーナ STRAINER	1 set
セットボルト・ナット SET BOLTS・NUT (SUS304・M5X30φ)	2 set

ソレノイド仕様
SOLENOID SPECIFICATIONS

型式 TYPE	8S
絶縁等級 INSULATION CLASS	B
コイル抵抗 COIL RESISTANCE	17 Ω at 20 °C
温度ヒューズ THERMAL FUSE	130 °C 動作 OPERATING

ポンプ色
PUMP COLOR

ソレノイドボックス SOLENOID BOX	マンセル (近似) 10YR7.5/14 MUNSELL (APPROXIMATE)
回路ボックス CIRCUIT BOX	マンセル (近似) 5PB6/2.5 MUNSELL (APPROXIMATE)



1	型式 [SPY-N0] → [SPY-V0] へ変更 図番 [SPY-530094] → [SPY-530027] へ変更	2007.10.15	成尾 藤原
変番	記事	年月日	託印 検印

承認	検図	作図	尺度	SPY-V500 (PVDF)	
岡本	藤原	成尾	free		
				仕様図	
エーポン化工機株式会社				図面番号	変番
				SPY-530027	1