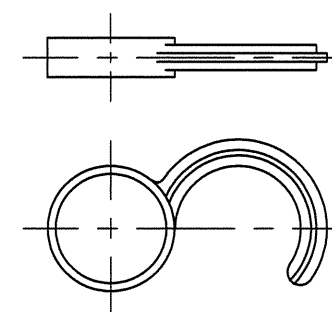
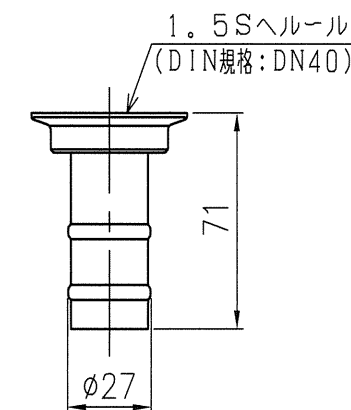


注入ガン用フック



ヘルール吐出ロケット



ポンプ設計仕様

型式	CBF-325S
最大吐出量	130 ℓ/min
最大揚程	7 m
最高使用温度	80 °C
最高使用可能粘度	230 mPa·s
吐出口径	25 mm
入力	450 W
電圧	100 V
定格電流値	5.8 A
電線	4.8 m
概算重量	(c) kg

※ ポンプ性能は、清水のデータです。

ポンプ部主要材質

ポンプ本体	SUS316
インペラー	SUS316
主軸	SUS316
軸受	P T F E
オーリング	FKM (食品対応)
オイルシール	P T F E
ヘルールガスケット	FKM (食品対応)

付属品

ヘルール吐出ロケット	1ヶ
ヘルールガスケット	1ヶ
ヘルールクランプ	1ヶ
注入ガン用フック	1ヶ

注記

- 1) 本ポンプ部は [EC (欧州食品接触材規格) No.1935/2004] 及び FDA (アメリカ食品医薬品局) CFR21 に適合しています。
- 2) ポンプ本体の接続は1.5Sヘルール (DIN 32676:DN40) となります。JIS G3447及びISO規格のヘルール継手 (ガスケット) を直接接続してご使用頂いてもポンプの性能上は支障有りませんが、ヘルール接続面に段差が出来ますのでご注意ください。

ポンプ寸法・概算重量

型式	ポンプ長さ	ポンプ実寸法		概算重量
		a	b	
CBF-325S	1000 ◎	1015	1280	5.5 kg
	700 O	715	980	5.3 kg

※ ◎は標準品 (標準品はポンプ長さの記載を省略する場合があります)

承認	検図	作図	尺度	CBF-325S	
岡本	成尾	小川	FREE		
				仕様図	
エレポニ化工機株式会社				図面番号	変番
				CB-531062	1

1	ポンプ寸法・概算重量表追加	2022.03.28	成尾	山崎
変番	記事	年月日	託印	検印