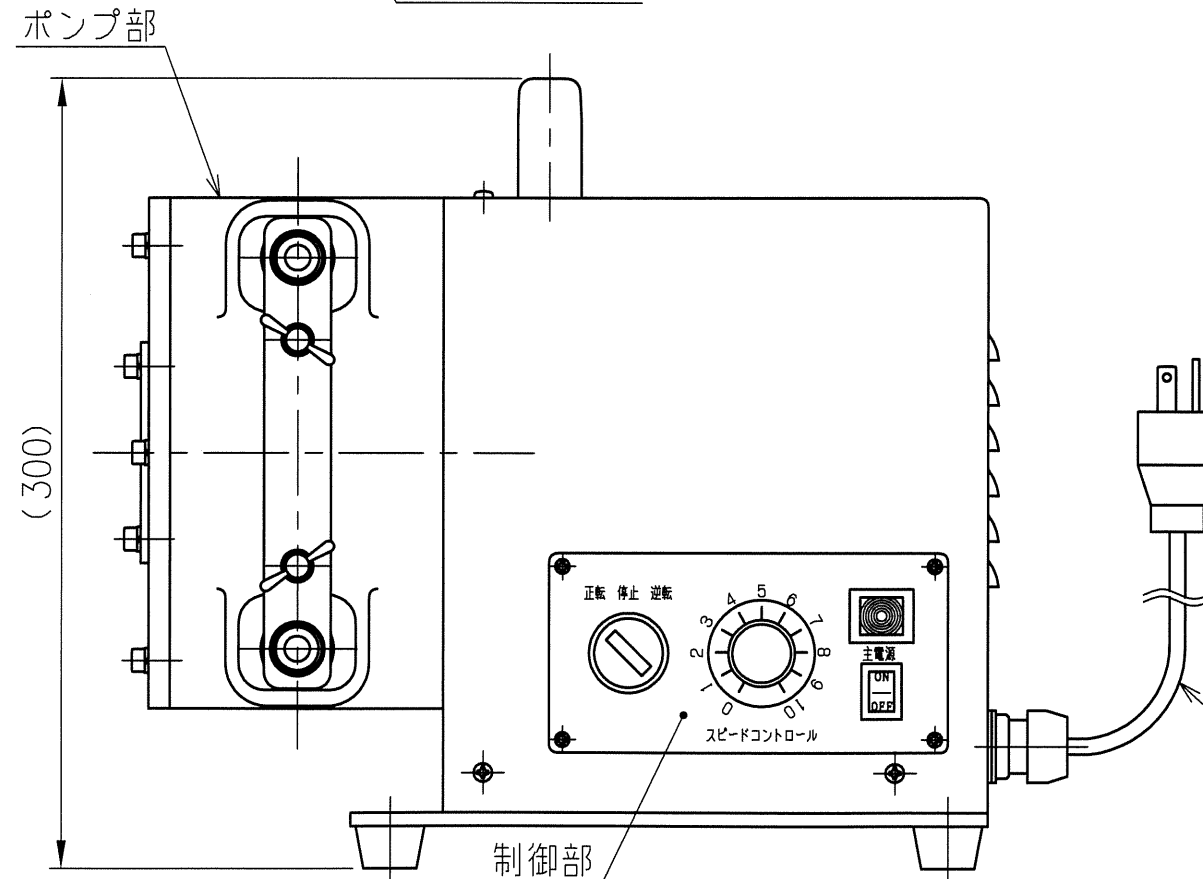
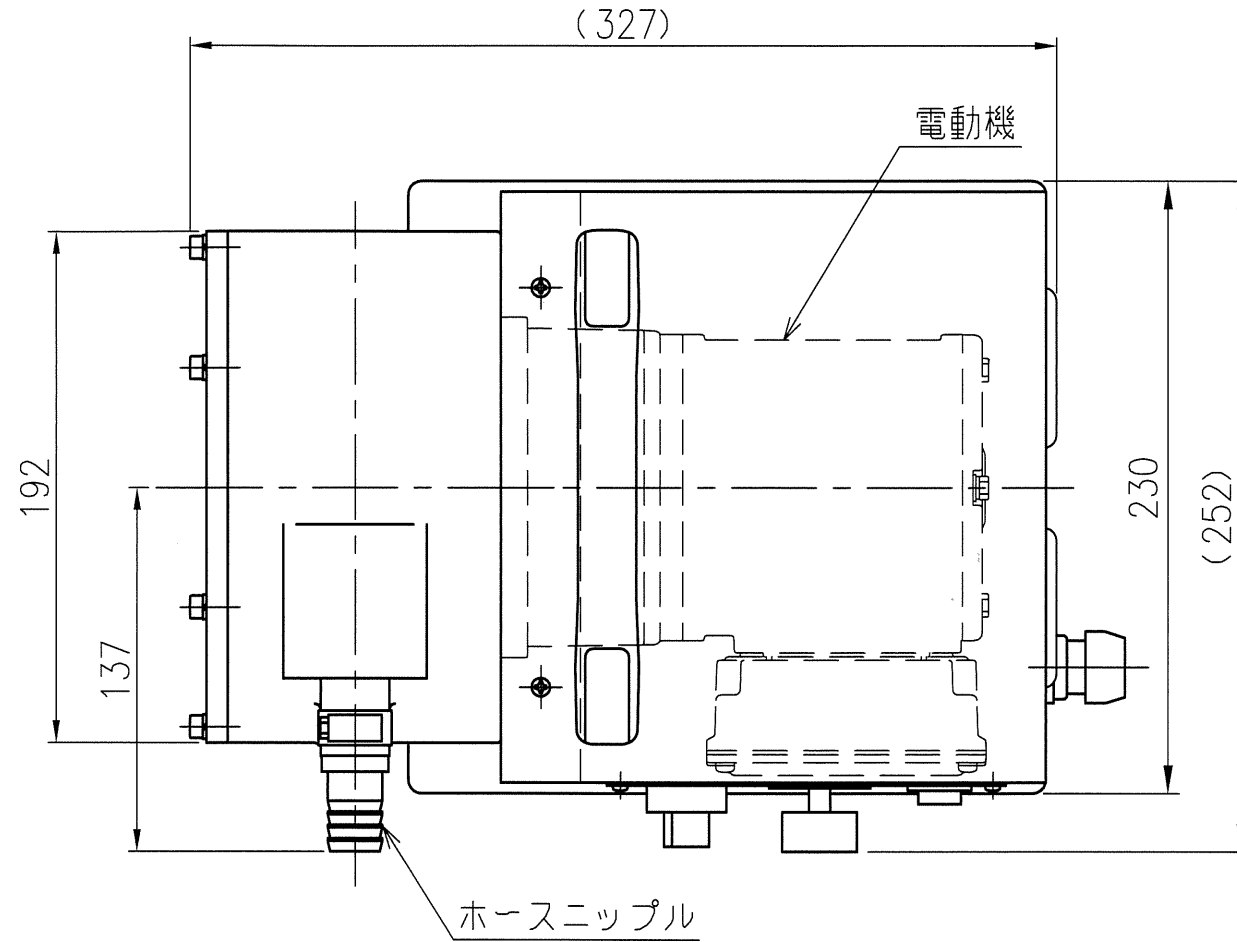
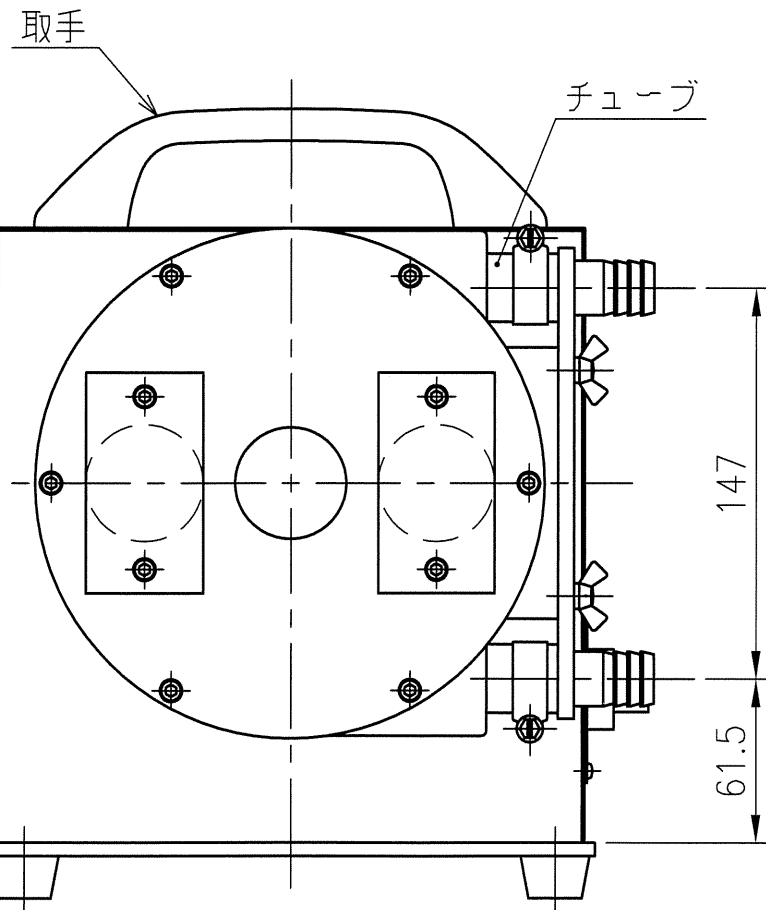
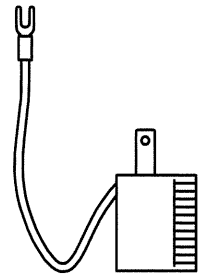


3P→2P変換アダプター



仕様

| | | |
|-----|---------|---------------------------|
| 型式 | ETK-12V | |
| ポンプ | 接続口径 | φ19 ホース接続 |
| | チューブ径 | ID 12 |
| | 吐出量 | 0.6~3.5 l/min(at 0.1 MPa) |
| | 吐出圧力 | MAX. 0.3 MPa |
| | 回転数 | 12~68 r/min |
| 電動機 | 吸込圧力 | MAX. -99kPa(740mmHg) |
| | 入力電源 | 1φ X 100V (差込プラグ付) |

| | | |
|-----|----------|--|
| 制御部 | インバーター形式 | VF-nC3S-1001P |
| | 電源 | 1φ X 100V |
| | 仕様 | 1) 主電源(ON-OFFスイッチ) 2) 正転-停止-逆転スイッチ 3) 速度調節ボリューム(10~60Hz) |

| | | |
|-----|-------|---------------------------|
| 電動機 | 形式 | 全閉屋外形 |
| | 電圧×極数 | 3φ X 200V X 4P |
| | 出力 | 0.1 kW |
| | 周波数 | 10~60Hz |
| | 減速機 | G3K18N25-WM01TNNEN (ニッセイ) |
| | ギヤ比 | 1/25 |

| | | |
|------|---------|----------|
| 接液材質 | チューブ | NR母材特殊ゴム |
| | ホースニップル | SUS304 |

| | |
|------|-------|
| 概算重量 | 15 kg |
|------|-------|

| | |
|----|--|
| 特記 | 1) 吐出量は清水・常温によるものです。 |
| | 2) 本ポンプは屋内仕様です。 |
| | 3) ETK-V型は、標準仕様と比較すると高速回転タイプとなりますので、チューブは短寿命となります。特に1時間を超える連続運転でご使用される場合は、極端にチューブ寿命が低下しますので、予めご了承願います。 |
| | 4) 3P→2P変換アダプター付 |

電源ケーブル5m
差込プラグ(接地端子)付

| | | | | |
|----|---------------------|------------|----|----|
| 3 | モータリニューアル | 2019.04.04 | 小川 | 成尾 |
| 2 | 差込プラグ仕様変更、変換アダプター追加 | 2014.04.22 | 成尾 | 藤原 |
| 1 | インバーター型式変更、特記事項追記 | 2013.06.27 | 成尾 | 藤原 |
| 変番 | 記事 | 年月日 | 託印 | 検印 |

| | | | | | |
|-------------|----|----|------|------------|----|
| 承認 | 検図 | 作図 | 尺度 | ETK-12V | |
| 岡本 | 成尾 | 小川 | free | | |
| エレポン化工機株式会社 | | | | 仕様図 | |
| | | | | 図面番号 | 変番 |
| | | | | ETK-530116 | 3 |