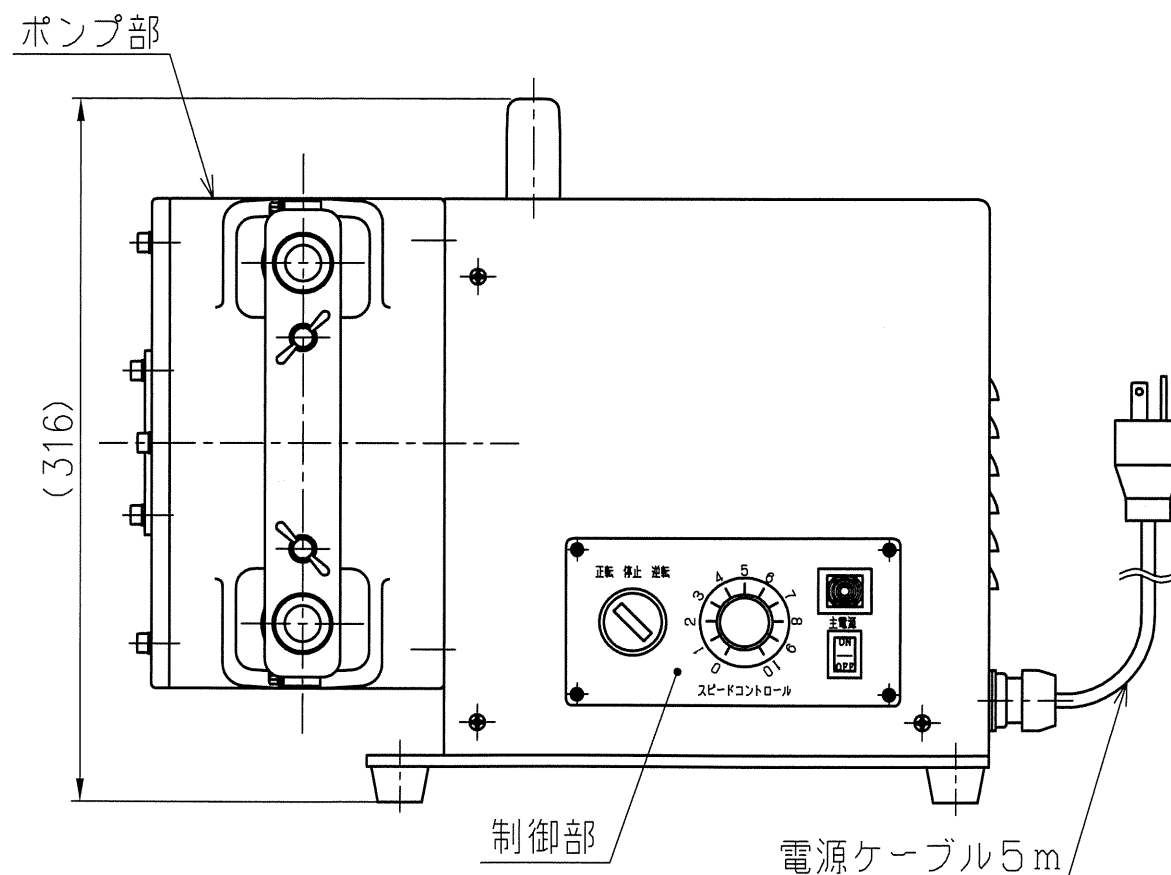
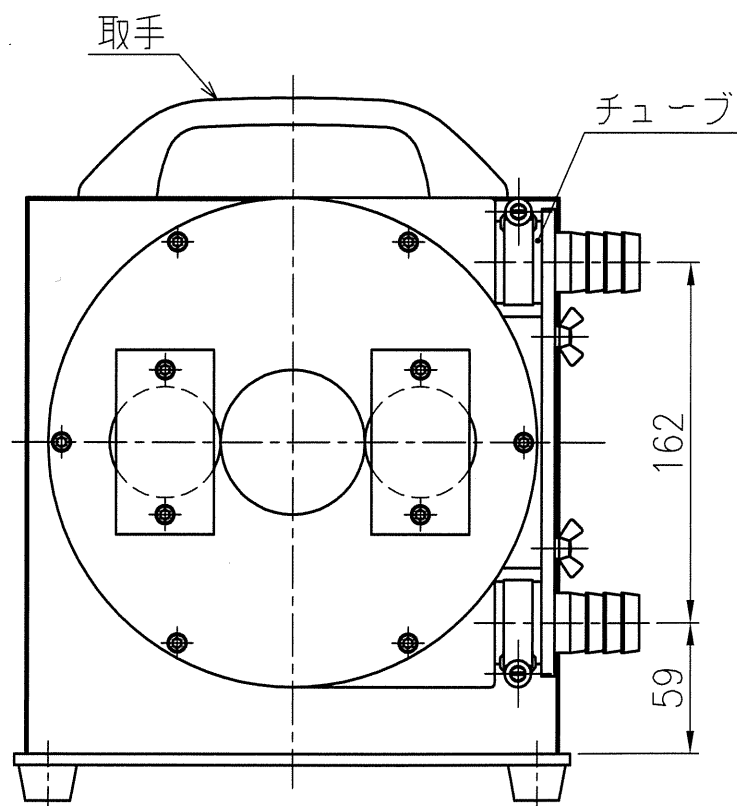
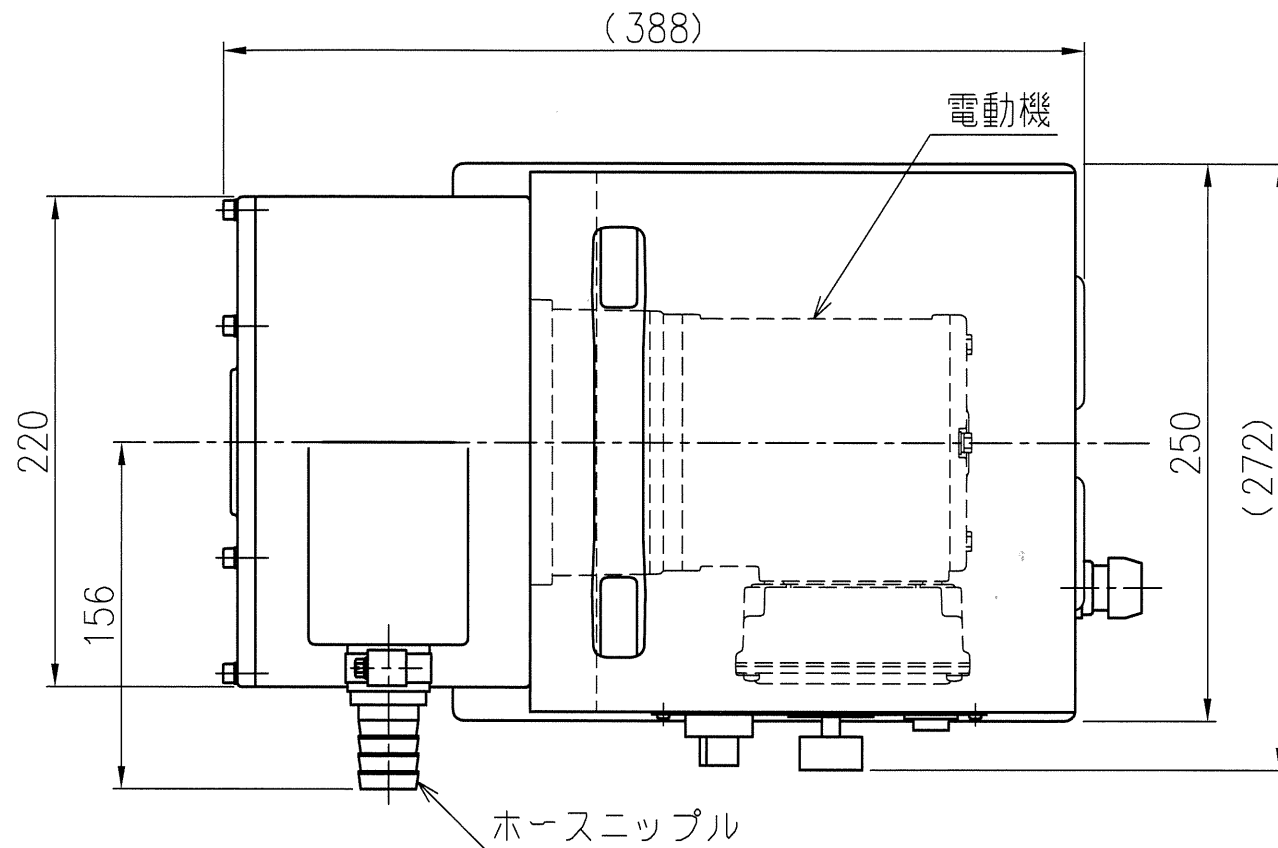
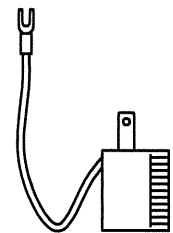


3P→2P変換アダプター



差込プラグ(接地端子)付

仕様

型式	ETK-19V	
ポンプ	接続口径	φ25 ホース接続
	チューブ径	ID 19
	吐出量	1.3~7.5ℓ/min(at 0.1MPa)
	吐出圧力	MAX. 0.3MPa
	回転数	12~72 r/min
制御部	吸込圧力	MAX. -99kPa(740mmHg)
	入力電源	1φ × 100V (差込プラグ付)
制御部	インバーター型式	VF-nC3S-1002P
	電源	1φ × 100V
	仕様	1) 主電源(ON-OFFスイッチ) 2) 正転-停止-逆転スイッチ 3) 速度調節ボリューム(10~60Hz)
電動機	形式	全閉屋外形
	電圧×極数	3φ × 200V × 4P
	出力	0.2kW
	周波数	10~60Hz
	減速機	G3K18N25-WM02TNNEN (ニッセイ)
接液材質	ギヤ比	1/25
	チューブ	NR母材特殊ゴム
	ホースニップル	SUS304
概算重量		20kg
特記	1) 吐出量は清水・常温によるものです。	
	2) 本ポンプは屋内仕様です。	
	3) ETK-V型は、標準仕様と比較すると高速回転タイプとなりますので、チューブは短寿命となります。特に1時間を超える連続運転でご利用される場合は、極端にチューブ寿命が低下しますので、予めご了承願います。	
	4) 3P→2P変換アダプター付	

3	モーターリニューアル	2019.04.04	小川	成尾
2	差込プラグ仕様変更、変換アダプター追加	2014.04.22	成尾	藤原
1	インバーター型式変更、特記事項追記	2013.06.27	成尾	藤原
変番	記事	年月日	託印	検印

承認	検図	作図	尺度	ETK-19V	
			free		
				仕様図	
エレポン化工機株式会社				図面番号	変番
				ETK-530117	3