

ポンプ設計仕様

型式	ST-1N
吐出量	50Hz: 6~60 ml/min 60Hz: 7.2~72 ml/min
最大吐出圧力	0.17 MPa
最大吸込揚程	- 7 m
チューブ口径	φ8 × φ13
接続方式	φ4 × φ6 ホース接続
ポンプ回転数	50Hz: 12 r/min 60Hz: 15 r/min
流量調節方式	特殊カム機構 (運転中・停止中共流量調節可能) 目盛10:連続運転、目盛10未満:間欠運転
概算重量	3.5 kg

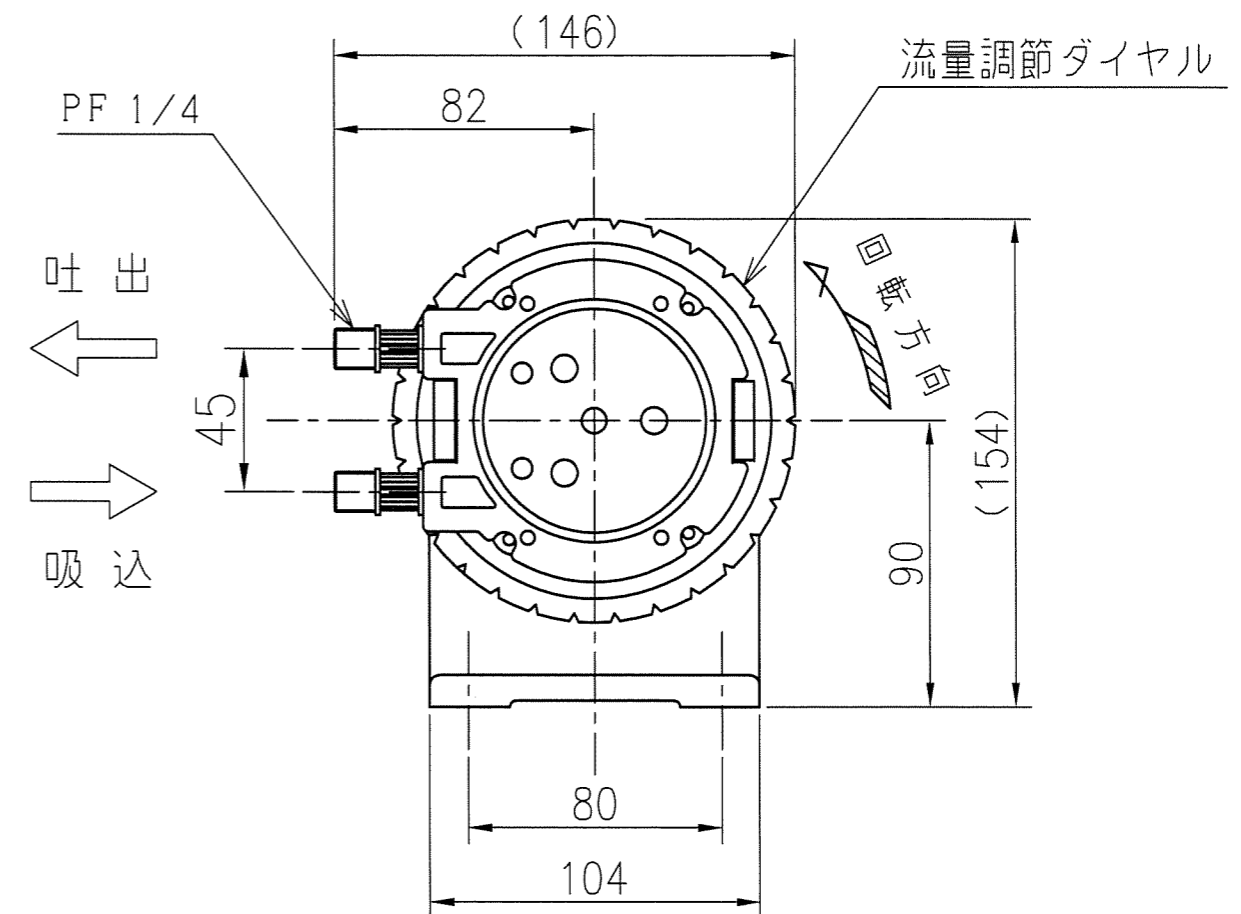
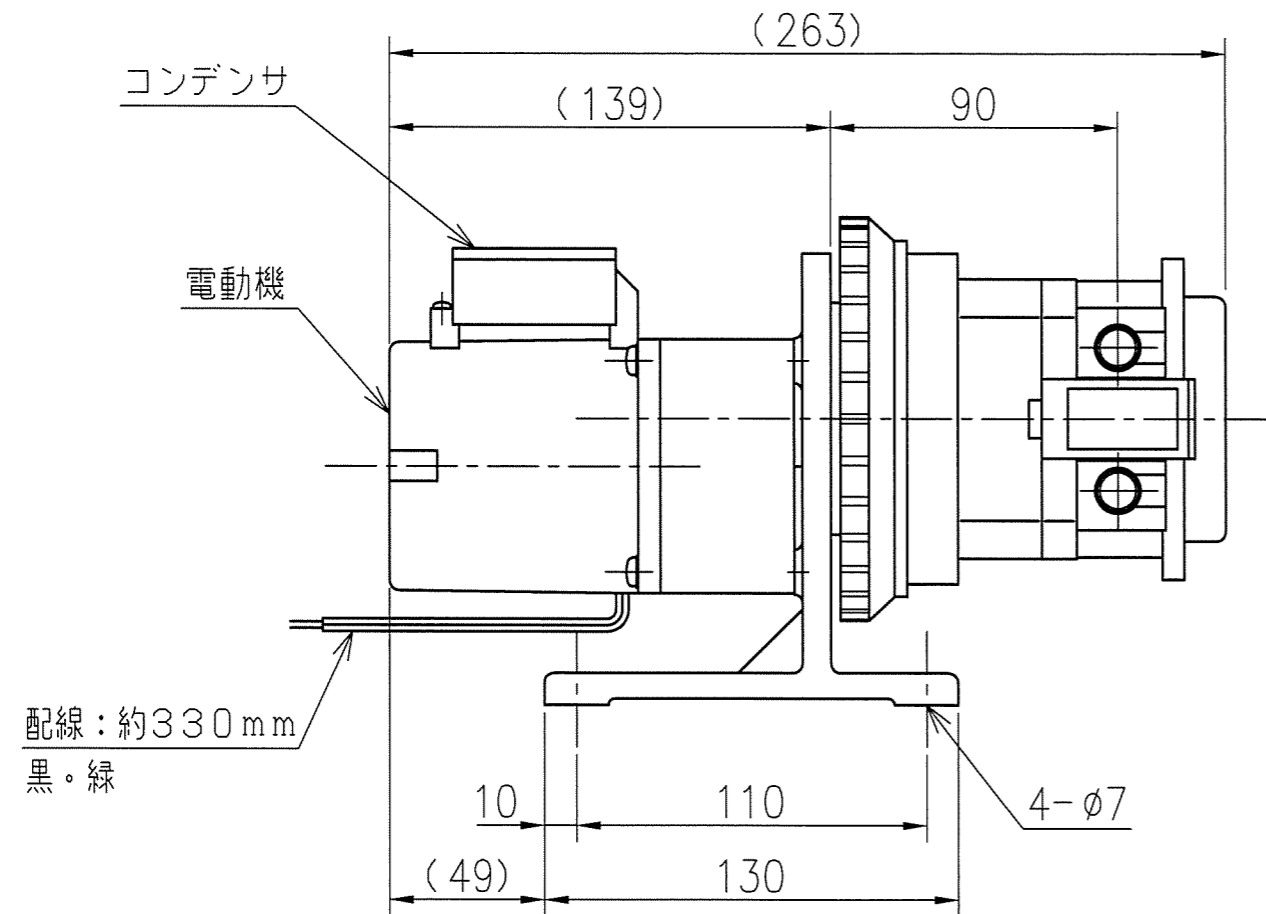
電動機設計仕様

形式	全閉自冷単相誘導電動機 CRM-H8A25Z (サーテック)	
出力	25 W	
電圧	100 V	
周波数	50 Hz	60 Hz
定格電流	0.6 A	0.6 A
回転数	1200 r/min	1450 r/min
塗装色	黒色	
ギアヘッド	8RH2-Z120T405	
ギア比	1/120	

※) モータは配線処理 (黄色線を切断) しています。

接液部材質

チューブ	高機能熱可塑性エラストマー
接続コネクター	P P
ホース	軟質ナイロン
注入口	P V C



付属品

予備チューブ	1 本
接続ホース (φ4×φ6) × 6m	
接続ナット	3 ケ
接続用スリーブ	3 ケ
注入口	1 ケ

3	配線の長さ、使用配線色の追記 電動機型式、ギアヘッド型式、ギア比の追記	2019.02.04	小川	成尾
2	付属ホース材質修正	2013.07.26	成尾	藤原
1	新型ポンプヘッドに変更、チューブ口径修正	2012.04.09	成尾	藤原
変番	記事	年月日	託印	検印

承認	検図	作図	尺度	ST-1N	
岡本	成尾	小川	free		
				仕様図	
エレポン化工機株式会社				図面番号	変番
				ST-530001	3