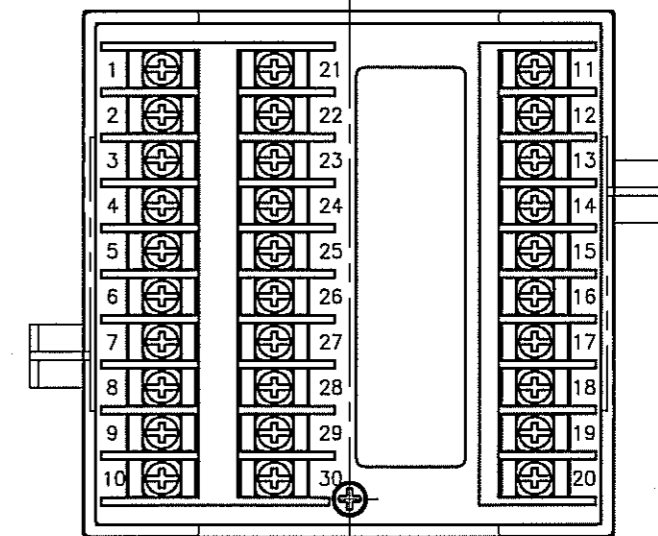
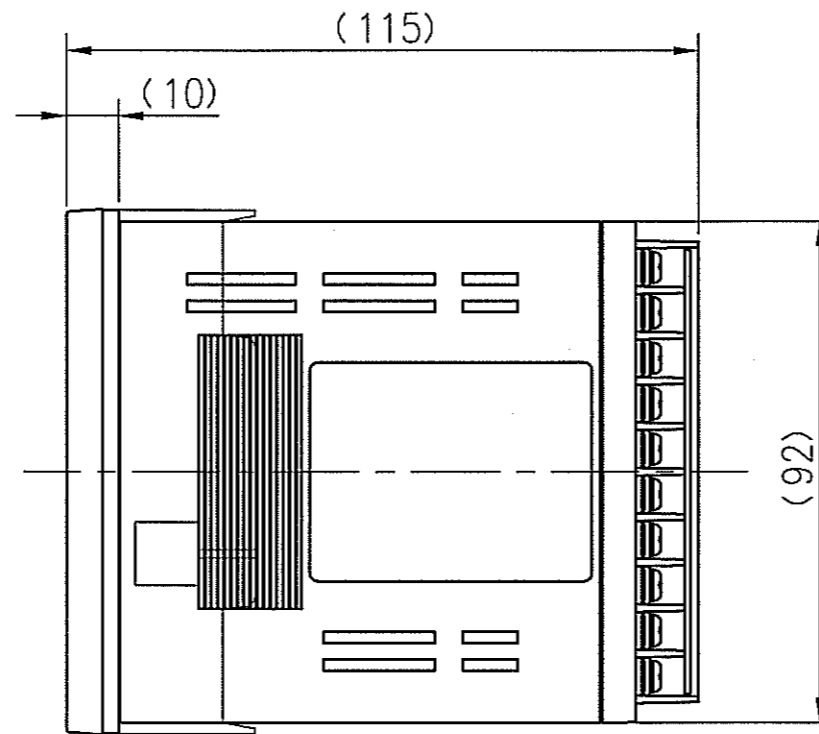
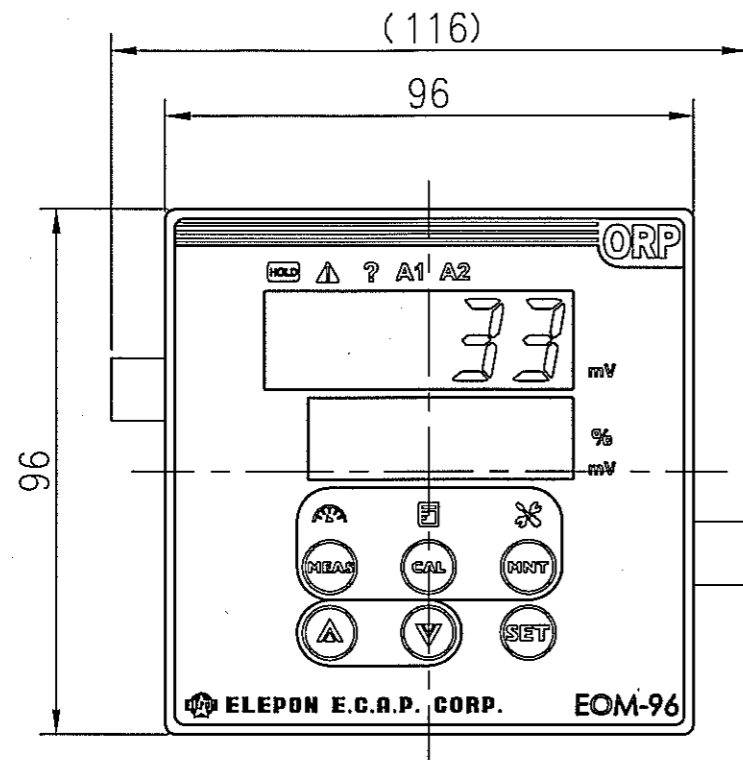
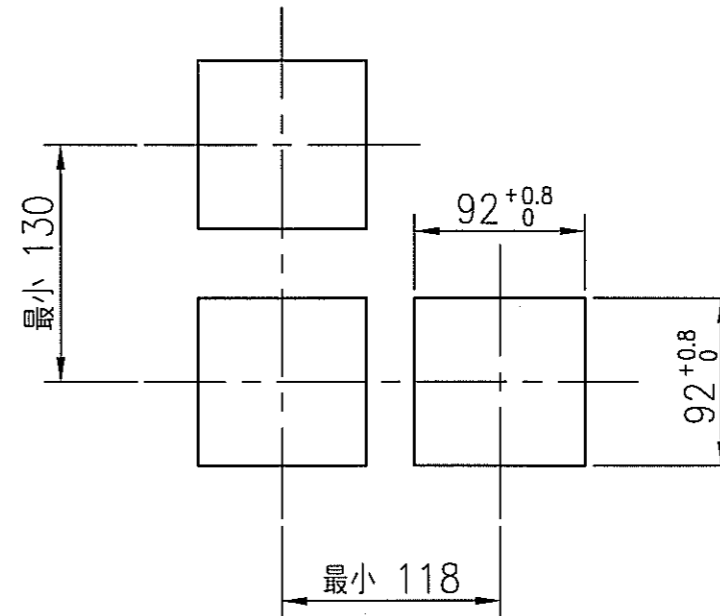


| | | | | |
|----|-----|-------|----|----|
| 変番 | 記 事 | 年 月 日 | 託印 | 検印 |
| | | | | |

設計仕様

| | |
|------|--|
| 測定範囲 | ±2000mV : 分解能 1mV |
| 再現性 | ±5mV 以内 (等価入力にて) |
| 直進性 | ±5mV 以内 (等価入力にて) |
| 伝送出力 | 4~20 mA DC 入出力絶縁形 最大負荷抵抗 : 900Ω 伝送出力レンジ : 測定範囲内で任意設定可 |
| 接点出力 | 出力点数 : 2点 警報接点出力 (R1, R2) ※ パネル上はR1出力時にA1、R2出力時にA2が点灯します。 |
| | 接点形態 : リレー接点、SPDT (1c) |
| | 接点容量 : 240V AC 3A、30V DC 3A (抵抗負荷) |
| | 接点機能 : 上、下限動作 (ON/OFF制御) 異常警報、保守中より選択設定 |
| 校正機能 | 感度補正 |
| | アジャスト : ±200mV |
| | スパン可変範囲 50.0~150.0% |
| 周囲温度 | -5~45℃ |
| 相対湿度 | 20~85% (結露しないこと) |
| 構造 | パネル取付け屋内設置型 |
| 保護構造 | パネル部 : IP65 (IEC60529、JIS C0920) / リアケース : IP20 |
| 電源 | 定格電圧 100~240V AC 50/60Hz 10VA (max) |
| 概算重量 | 500g |

パネルカット寸法
パネル板厚 : 1.0~9.0mm



| | | | | |
|-------------|----------|----------|-------------|-----------------------|
| 承認 関本 | 検図 藤原 | 作図 成尾 | 尺 度 FREE | ORP計 EOM-96 仕様図 |
| エレポン化工機株式会社 | | | | 図面番号 PH-530045 |
| | | | | 変番 0 |