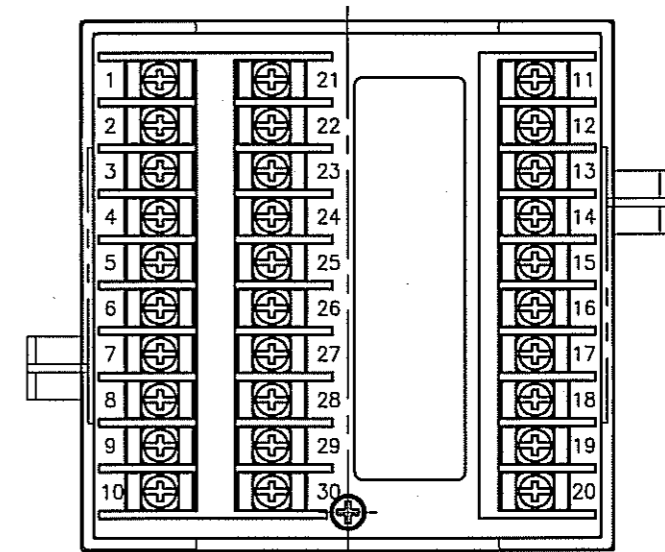
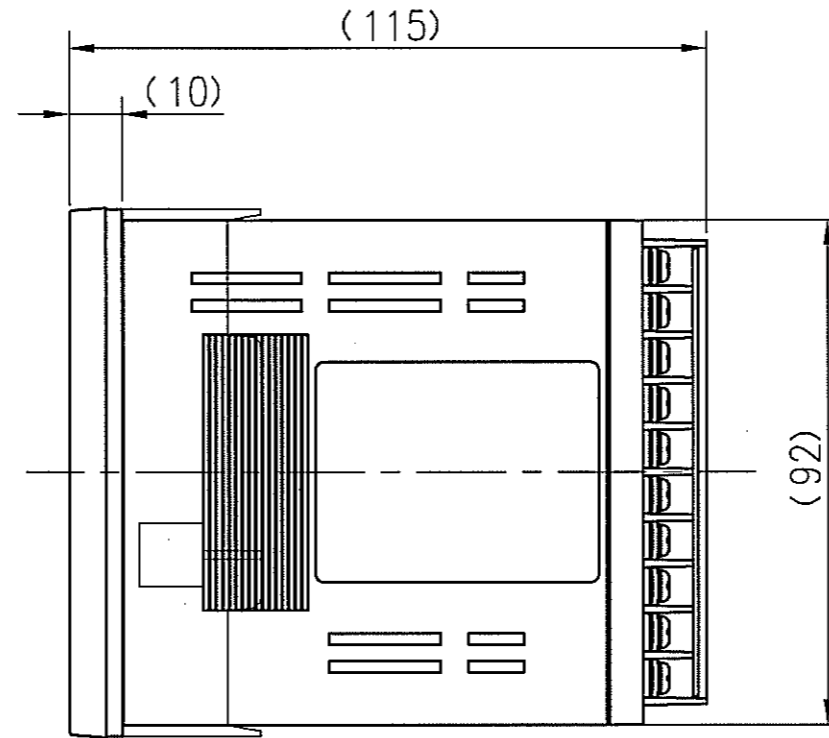
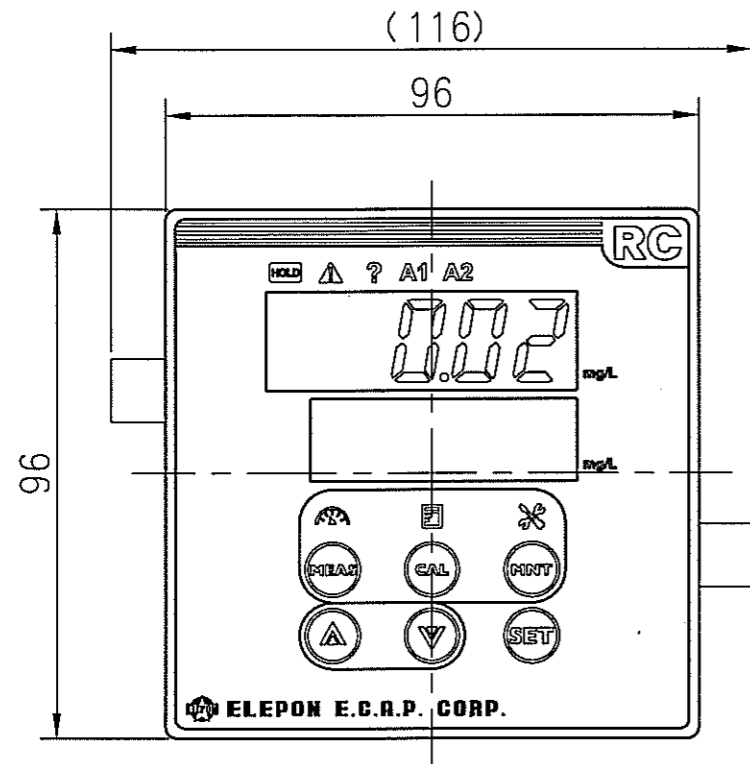
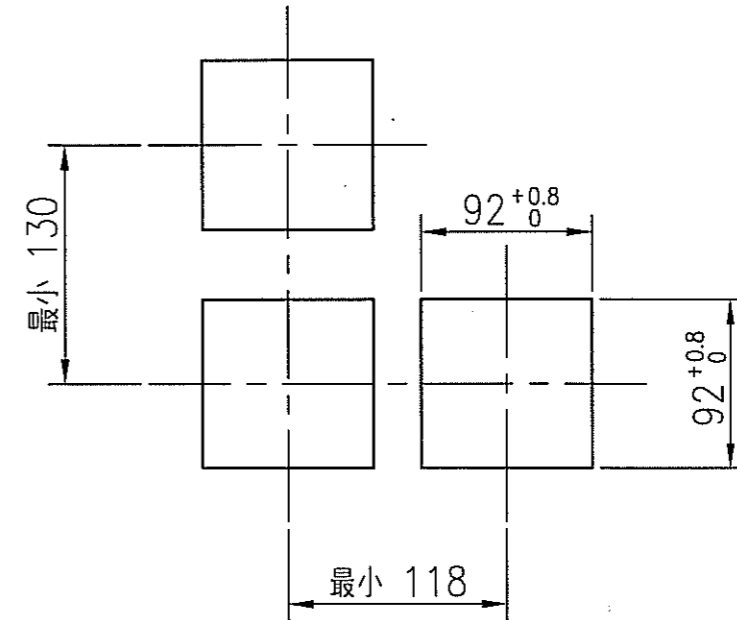


変番	記 事	年 月 日	託印	検印

設計仕様

測定方法	ガルバニ電池法
測定範囲	0~2 mg/L 分解能 0.01 mg/L (小数点以下1桁、2桁選択表示可)
再現性	± 0.05 mg/L 以内 (等価入力にて)
直進性	± 0.05 mg/L 以内 (等価入力にて)
伝送出力	4~20 mA DC 入出力絶縁形 最大負荷抵抗 : 900Ω 伝送出力レンジ : 測定範囲内で任意設定可
接点出力	出力点数 : 2点 警報接点出力 (R1, R2) ※ パネル上はR1出力時にA1、R2出力時にA2が点灯します。
	接点形態 : リレー接点、SPDT (1c)
	接点容量 : 240V AC 3A、30V DC 3A (抵抗負荷)
	接点機能 : 上、下限動作 (ON/OFF制御) 異常警報、保守中より選択設定
校正機能	ゼロ校正 (ゼロ調整省略機能有)、スパン校正 (DPDテストとの比較校正)
適合センサ	RS-1
測定対象	遊離残留塩素
測定水条件	pH 6~8 (一定)、水温 0~40℃ (一定)
周囲温度	-5~45℃
相対湿度	20~85% (結露しないこと)
構造	パネル取付け屋内設置型
保護構造	パネル部 : IP65 (IEC60529、JIS C0920) / リアケース : IP20
電源	定格電圧 100~240V AC 50/60Hz 10VA (max)
概算重量	500g

パネルカット寸法
パネル板厚 : 1.0~9.0mm



承認	検図	作図	尺 度	残留塩素計 ERM-96 仕様図
岡本	藤原	成尾	FREE	
エレポン化工株式会社				図面番号 PH-530047
				変番 0