

変番	記 事	年 月 日	託印	検印

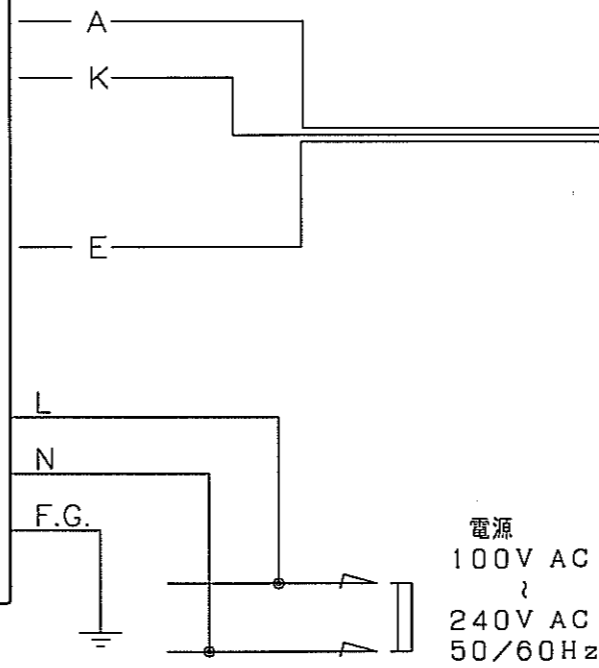
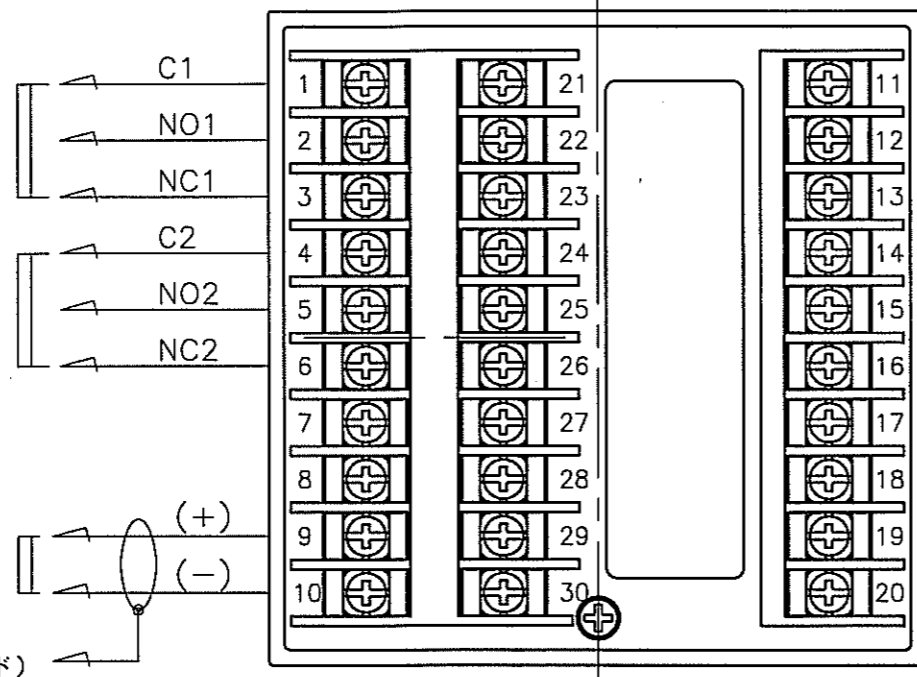
工業用残留塩素計
《ERM-96》

R1 接点出力
容量：240V AC、3A
30V DC、3A
(負荷抵抗)

R2 接点出力
容量：240V AC、3A
30V DC、3A
(負荷抵抗)

伝送出力
4~20mA DC (絶縁出力)
最大負荷抵抗：900Ω

(シールド)



センサ (RS-1)

承認	検図	作図	尺 度	残留塩素計 ERM-96	
			FREE		結線図
エレポシ化工機株式会社				図面番号 PH-530054	変番 0