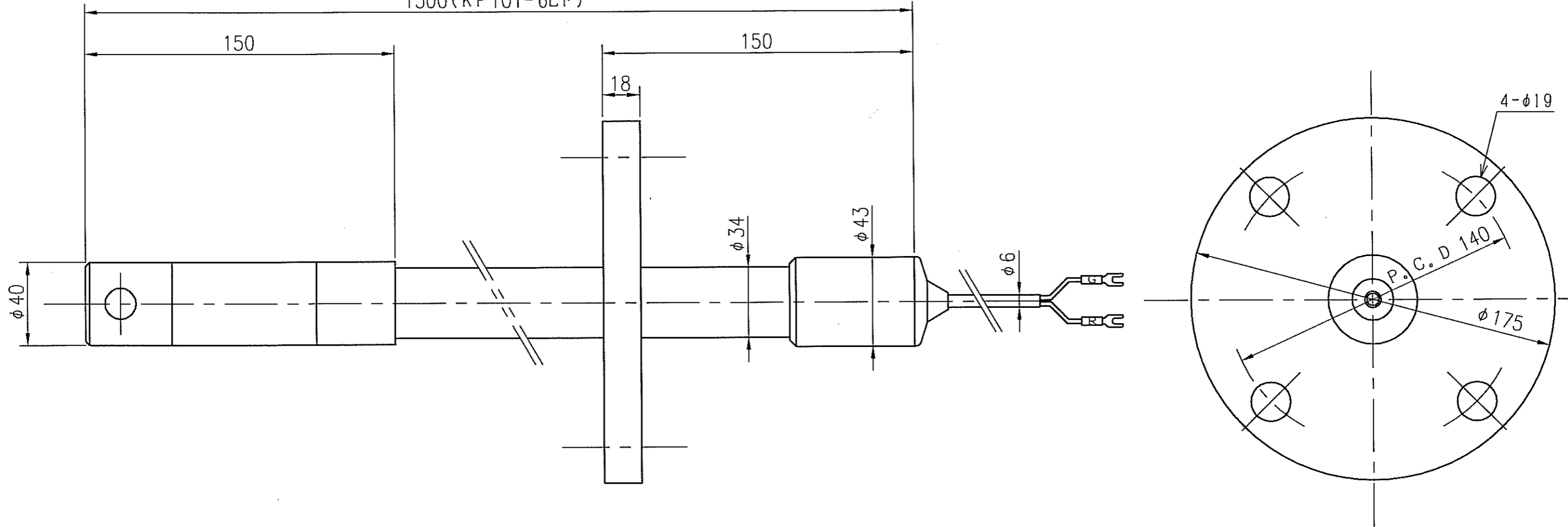


500 (KP 101-6SF)
 1000 (KP 101-6MF)
 1500 (KP 101-6LF)



JIS 10K 65A 準拠

電極仕様

型式	KP 101-6□F
測定範囲	0 ~ 14 PH
使用温度範囲	0 ~ 60 °C
測定方式	ガラス電極方式
端子	G: ガラス電極
	R: 比較電極
ケーブル長さ	6 m

承認	検図	作図	尺度	KP 101-6□F カリパック電極浸漬形 外形図	
岡本	藤原	手嶋	FREE		
エレポシ化工機株式会社				図面番号	変番
				PH-530024	0

変番	記事	年月日	託印	検印
----	----	-----	----	----