

仕様

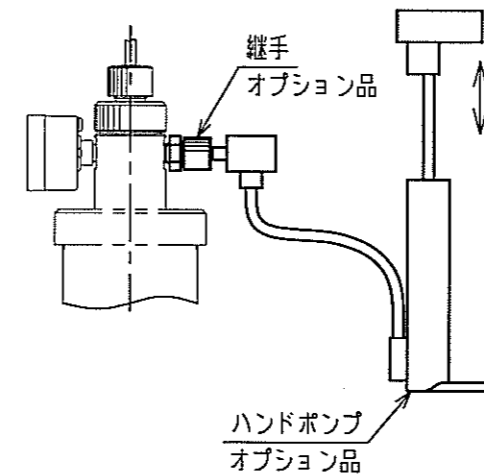
型式	UCF-301
電源	AC100~240V 50/60Hz
消費電力	10VA
洗浄方式	超音波連続照射方式
制御方式	発振時間制御によるバースト方式
発振周波数	約70kHz
周囲温度	-5 ~ 50℃
周囲湿度	5 ~ 90%RH (結露なき事)
測定液温度	-5 ~ 80℃※1 (凍結なき事)
測定液圧力	<p>温度と圧力の関係</p>
	<p>-5~40℃ : 0.30MPa 60℃ : 0.22MPa 80℃ : 0.15MPa</p>
測定液流速	0.3 ~ 10 L/min
接液部材質	SUS316、PP、FKM
保護等級	IP54 (IEC60529、JIS C0920)
塗装色	マンセル 10PB5/1
測定液接続口径	JIS 10K 25A FF フランジ接続
概算重量	7.0kg
代表※2 組み合わせ電極	pH計 : 6108 ORP計 : 6805、6815

注記

- ※1) 実際の使用液温範囲は、組み合わせ電極の仕様も確認して下さい。
- ※2) 流通型超音波洗浄器には、「電極」は付属していませんので、別途ご指示下さい。
- ※3) 加圧ホルダーの圧力は測定液圧力に対して、常に「0.03~0.05MPa」高い状態を維持して下さい。測定液圧力以下になると電極内部に測定液が逆流します。加圧ホルダーを取り外す場合は、必ず流通形ホルダー内を大気圧にしてから行って下さい。

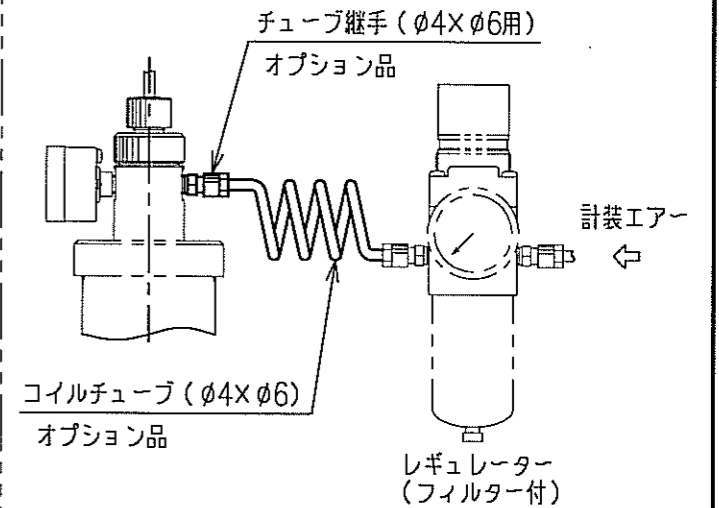
加圧方法

ハンドポンプを使用する場合

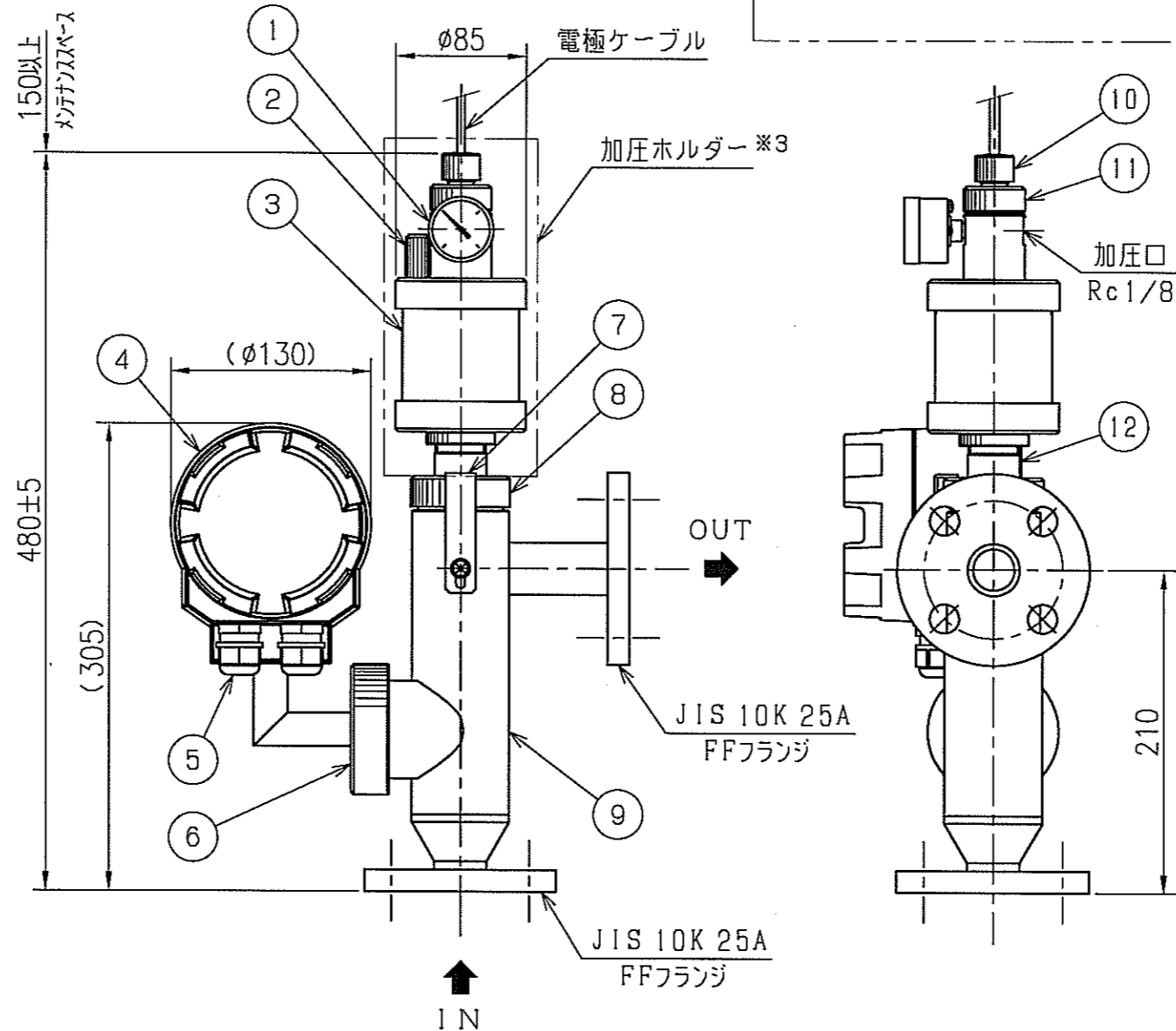
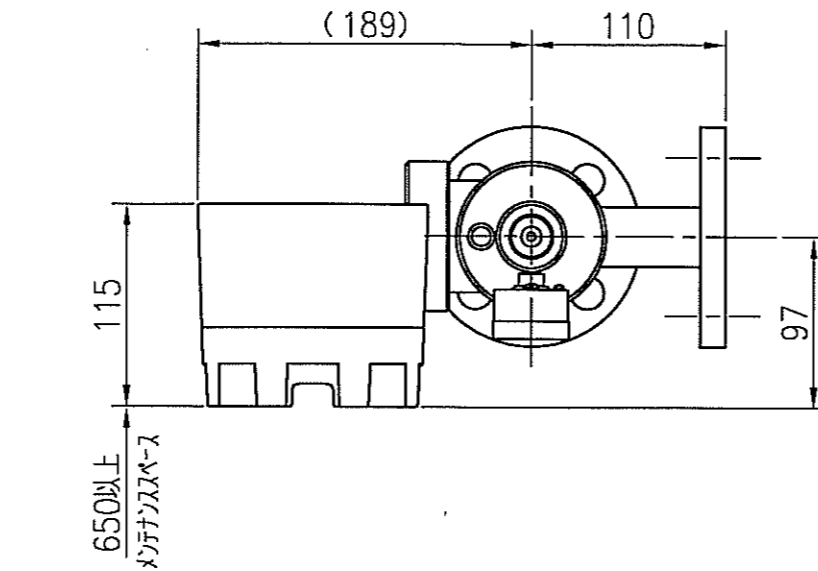


手動加圧の場合、内部液の流出と共に内圧が下がってくる為定期的に加圧作業を実施して下さい。

計装エアを使用する場合



計装エアラインにはミストキャッチ及びフィルター付レギュレーターを装着して下さい。また、メンテナンス時にはホルダーを脱着する為、配管はフレキシブルなものをお勧めします。



12	ホルダー	PP	
11	ホルダーキャップ	PPO	
10	ケーブルキャップ	PPO	
9	流通形ホルダー	SUS316	
8	締付ナット	SUS304	
7	ロック板	SUS304	
6	振動子固定ナット	SUS304	
5	配線口	—	適用ケーブルサイズ: φ7~φ12
4	超音波発振器	AC4C	
3	KCLタンク	PVC	
2	KCL注入口	PVC	
1	圧力計	SUS304	目盛範囲: 0 ~ 0.5MPa
品番	部品名称	材質	備考
承認	検図	作図	尺度
			FREE
エシロン化工機株式会社			流通形超音波洗浄器 (型式: UCF-301)
			外形寸法図
			図面番号
			PH-530065
			変番
			0

変番	記事	年月日	託印	検印
----	----	-----	----	----