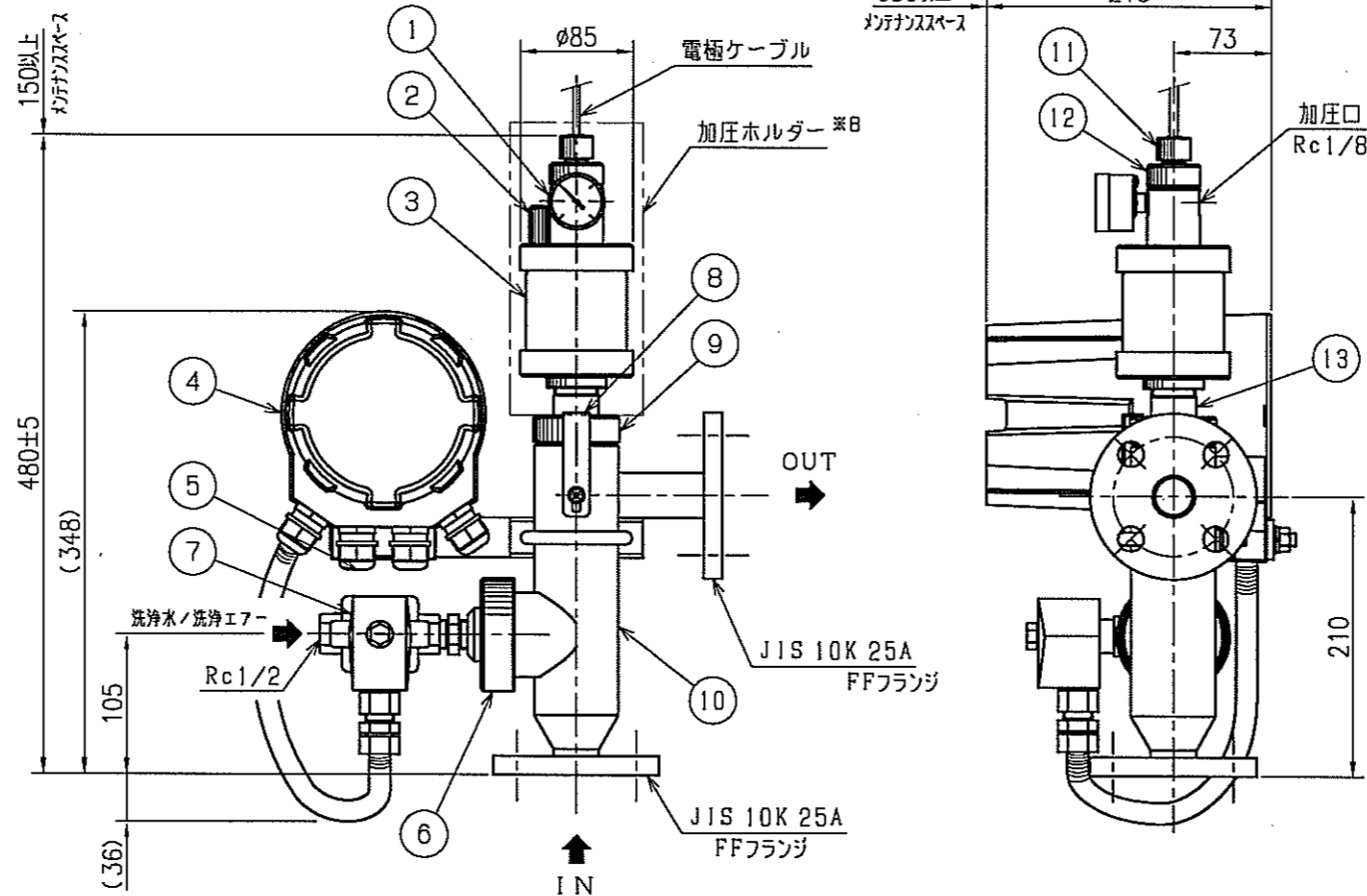


仕様

型式	JCF-301	
電源 ^{※1}	AC100 50/60Hz	
消費電力	最大 40VA	
洗浄中信号出力	接点形態	リレー接点 SPDT (1c)
	接点容量	AC250V 3A DC30V 3A (抵抗負荷)
	条件	a接点 (NO-COM)、b接点 (NC-COM)
外部洗浄始動入 ^{※2}	接点形態	無電圧接点
	接点容量	DC30V 0.1A以上
	条件	パルス入力 閉時間100 msec以上
洗浄停止信号入 ^{※3}	接点形態	無電圧接点
	接点容量	DC30V 0.1A以上
	条件	連続入力 閉で停止
タイマ	洗浄周期	0.1~3.0時間
	洗浄時間	0.5~10.0分間
	遅延時間	0.5~10.0分間
洗浄方式	間欠水ジェット/エアージェット洗浄	
周囲温度	-5 ~ 50℃	
周囲湿度	5 ~ 90%RH (結露なき事)	
測定液温度	-5 ~ 80℃ ^{※4} (凍結なき事)	
測定液圧力		
	-5~40℃ : 0.30MPa 60℃ : 0.22MPa 80℃ : 0.15MPa	
測定液流速	2 m/sec 以下	
洗浄圧力 ^{※5}	水 ^{※6} /エア- : 0.05~0.5MPa	
接液部材質	SUS316、FKM	
保護等級	IP54 (IEC60529、JIS C0920)	
塗装色	マンセル 10PB5/1	
測定液接続口径	JIS 10K 25A FF フランジ接続	
概算重量	9.5kg	
代表 ^{※7} 組み合わせ電極	pH計	6108
	ORP計	6805、6815

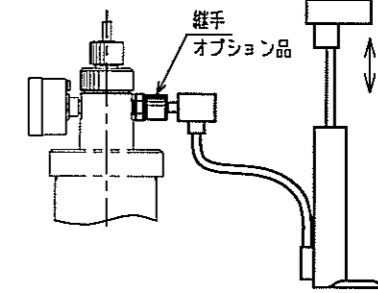
注記

- ※1) 電源電圧AC200V仕様はオプション対応となります。
- ※2) 外部洗浄始動入力を使用する場合は、洗浄周期タイマを取り外す必要があります。
- ※3) 外部停止信号を入力する場合は、端子間の短絡線を取り外してから使用下さい。
- ※4) 実際の使用液温範囲は、組み合わせ電極の仕様も確認して下さい。
- ※5) 測定液圧力に対して、「+0.05~0.2MPa」を目安に調整して下さい。
- ※6) 水道水を使用する場合は、上水道から直接供給することは水道法によって禁止されていますので、水道水加圧装置などを使用して一般の水道管と絶縁してください。水道水が凍結の恐れがある場合には断熱保温配管を施してください。
- ※7) 流通形ジェット洗浄器には、「電極」は付属していませんので、別途ご指示下さい。
- ※8) 加圧ホルダーの圧力は測定液圧力に対して、常に「0.03~0.05MPa」高い状態を維持して下さい。測定液圧力以下になると電極内部に測定液が逆流します。加圧ホルダーを取り外す場合は、必ず流通形ホルダー内を大気圧にしてから行って下さい。



加圧方法

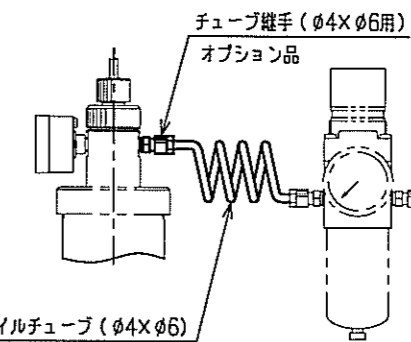
ハンドポンプを使用する場合



ハンドポンプ オプション品

手動加圧の場合、内部液の流出と共に内圧が下がってくる為、定期的に加圧作業を実施して下さい。

計装エア-を使用する場合



計装エア-

コイルチューブ (φ4xφ6) オプション品

レギュレーター (フィルター付)

計装エア-ラインにはミストキャッチ及びフィルター付レギュレーターを装着して下さい。また、メンテナンス時にはホルダーを脱着する為、配管はフレキシブルなものをお勧めします。

13	ホルダー	PP	
12	ホルダキャップ	PPO	
11	ケーブルキャップ	PPO	
10	流通形ホルダー	SUS316	
9	締付ナット	SUS304	
8	ロック板	SUS304	
7	電磁弁	—	
6	ノズル固定ナット	SUS304	
5	配線口	—	適用ケーブルサイズ: φ7~φ12
4	タイマユニット	AG4C	
3	KCLタンク	PVC	
2	KCL注入口	PVC	
1	圧力計	SUS304	目盛範囲: 0 ~ 0.5MPa
品番	部品名称	材質	備考
承認	検図	作図	尺度
			FREE
流通形ジェット洗浄器 (型式: JCF-301)			外形寸法図
エシロニ化工株式会社			図面番号 PH-530066
変番			変番 0

変番	記事	年月日	託印	検印
----	----	-----	----	----