

仕様

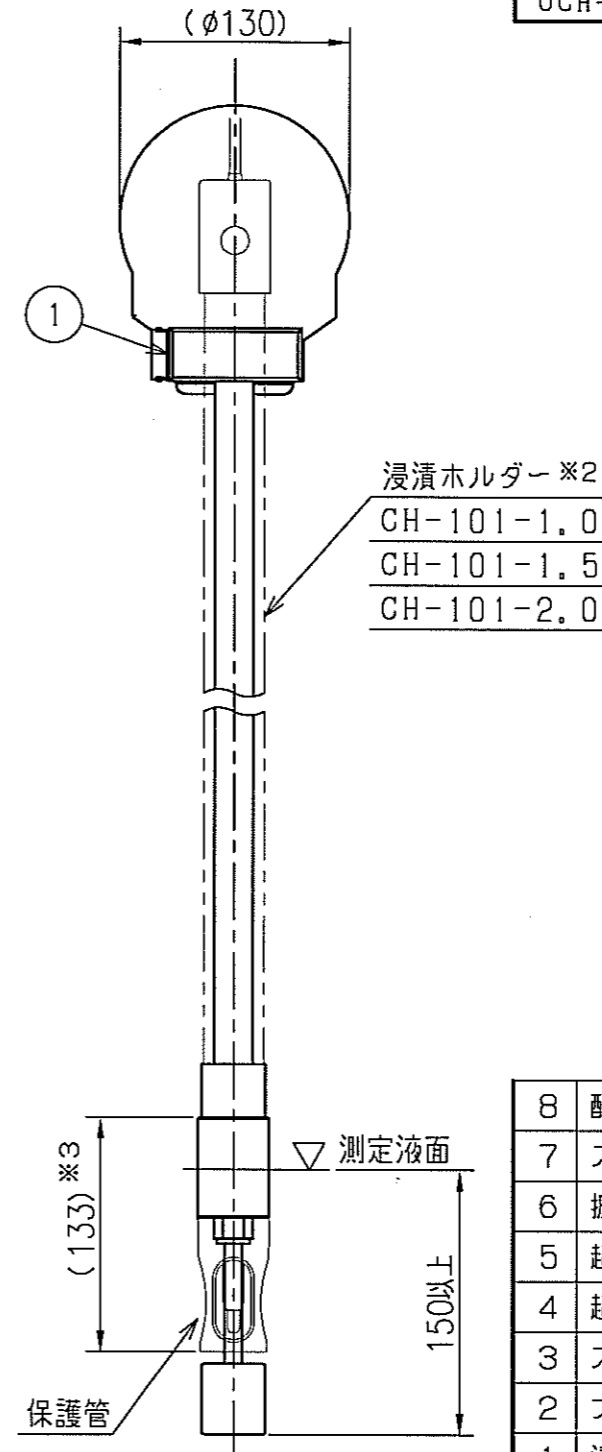
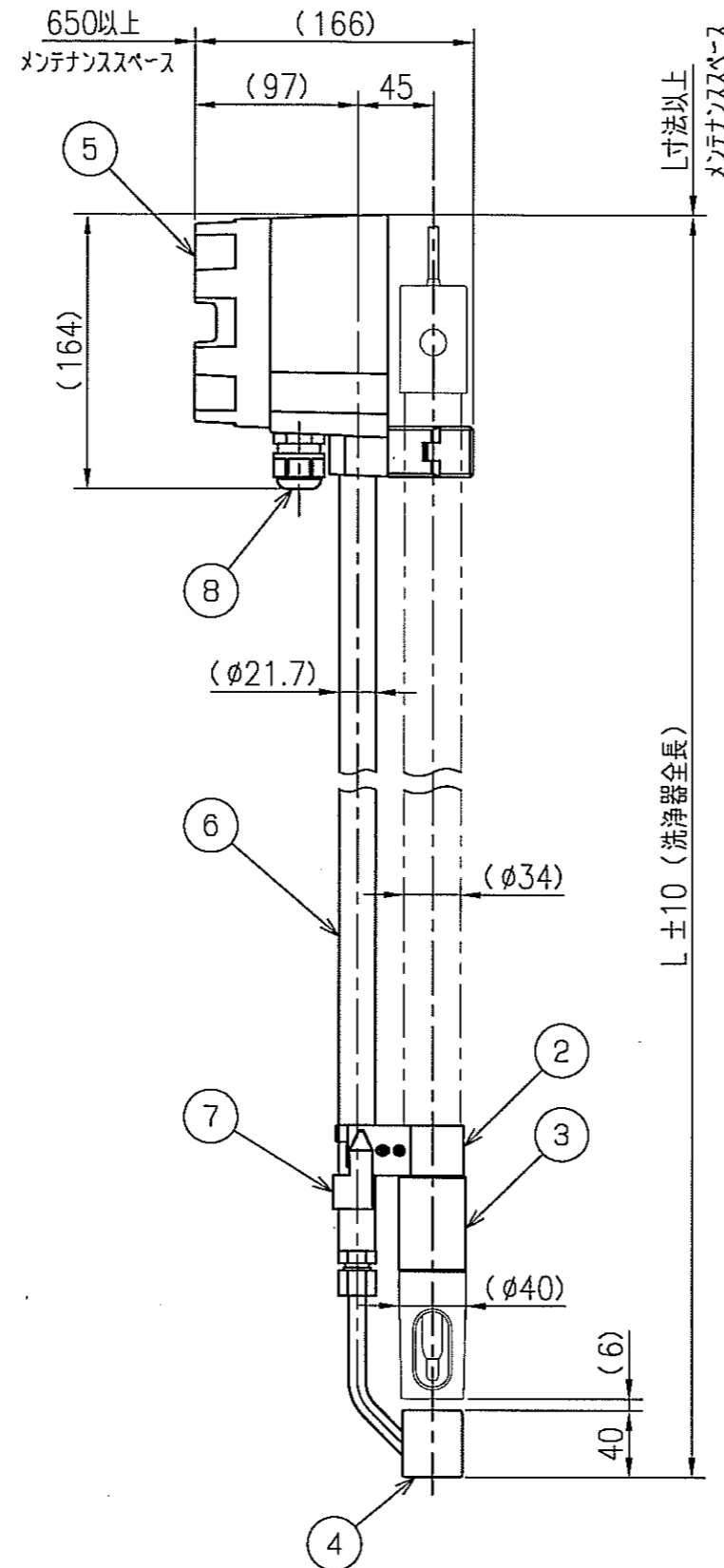
型式	UCH-101
電源	AC100~240V 50/60Hz
消費電力	10VA
洗浄方式	超音波連続照射方式
制御方式	発振時間制御によるバースト方式
発振周波数	約70kHz
周囲温度	-5 ~ 50℃
周囲湿度	5 ~ 90%RH (結露なき事)
測定液温度	-5 ~ 80℃*1 (凍結なき事)
測定液圧力	大気圧
測定液流速	2 m/sec 以下
接液部材質	SUS316
保護等級	IP54 (IEC60529, JIS G0920)
塗装色	マンセル 10PB5/1
代表*2	pH計 : 6108
組み合わせ電極	ORP計 : 6805、6815

注記

- *1) 実際の使用液温範囲は、組み合わせ電極の仕様も確認して下さい。
- *2) 浸漬型超音波洗浄器には、「浸漬形ホルダー」及び「電極」は付属していませんので、別途ご指示下さい。
- *3) 浸漬形ホルダーを交換する際は、製品出荷時に付属されているフック(②)とスペーサ(③)を流用して下さい。取り付ける際は、浸漬ホルダーの保護管の上にスペーサを取り付けてから、フックを取り付ける事で正しい寸法位置に取り付けることができます。

寸法表

型式	L	概算重量	浸漬ホルダー型式
UCH-101-1.0	1088mm	4.0kg	CH-101-1.0
UCH-101-1.5	1588mm	4.7kg	CH-101-1.5
UCH-101-2.0	2088mm	5.4kg	CH-101-2.0



8	配線口	—	適用ケーブルサイズ: φ7~φ12
7	ストッパー	SUS316	
6	振動子ホルダー	SUS316	
5	超音波発信器	AC4C	
4	超音波振動子	SUS316	
3	スペーサー	PP	
2	フック	SUS316	
1	浸漬形ホルダ固定金具	PVC	
品番	部品名称	材質	備考
承認	検図	作図	尺度
岡本	藤原	成尾	FREE
			浸漬形超音波洗浄器 (型式: UCH-101)
			外形寸法図
エスエスエス工業株式会社			図面番号
			PH-530067
			変番
			0

変番	記事	年月日	託印	検印
----	----	-----	----	----